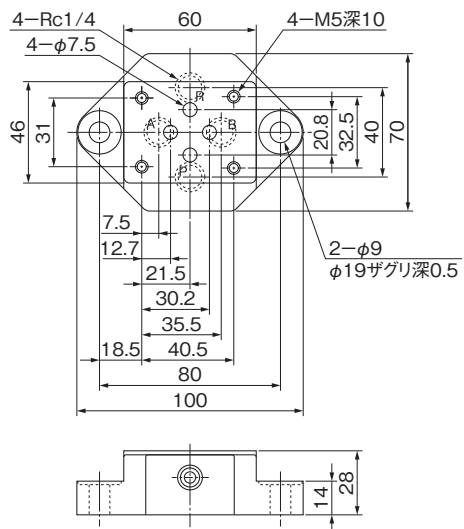


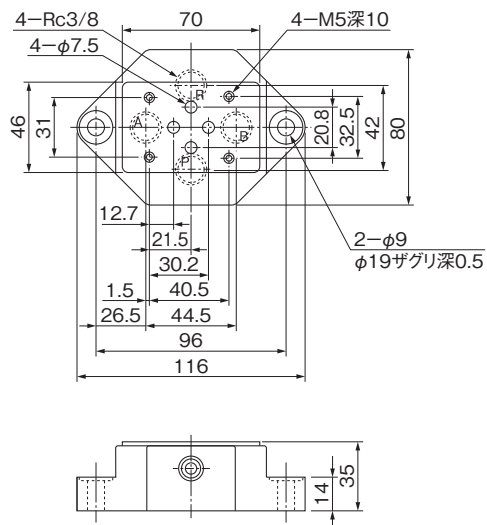
■外觀寸法図

SHD025-02T1A



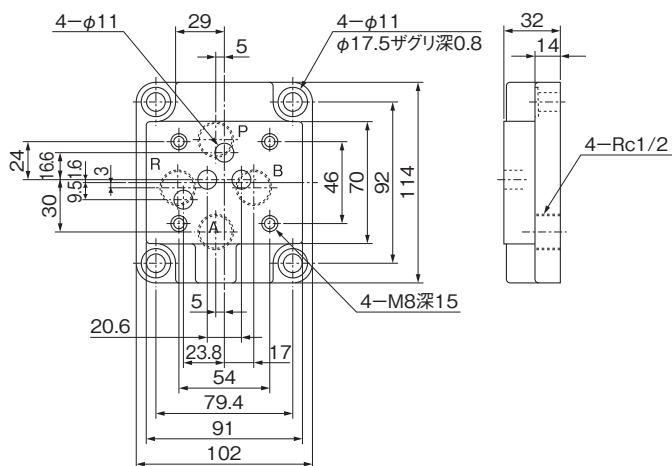
質量 1.0kg

SHD025-03T1A



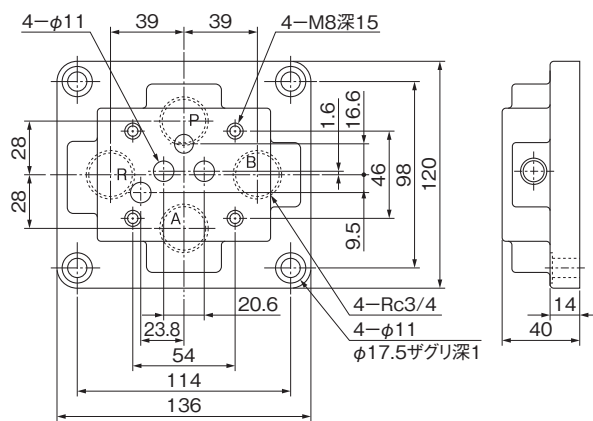
質量 1.6kg

SHD03-04T1A



質量 1.9kg

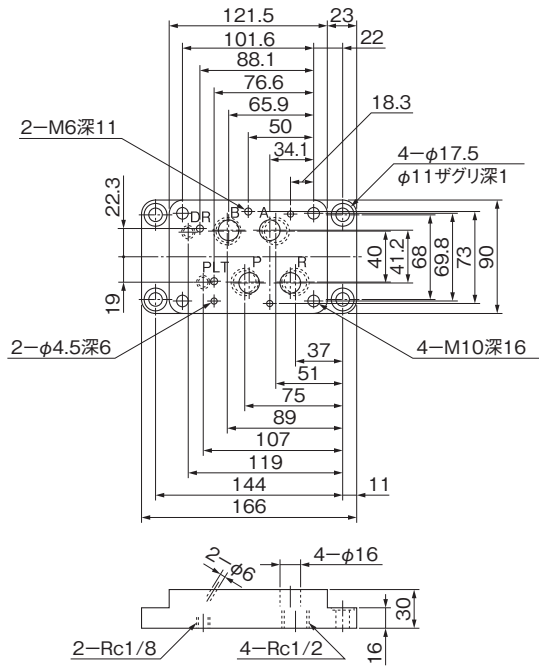
SHD03-06T1A



質量 2.6kg

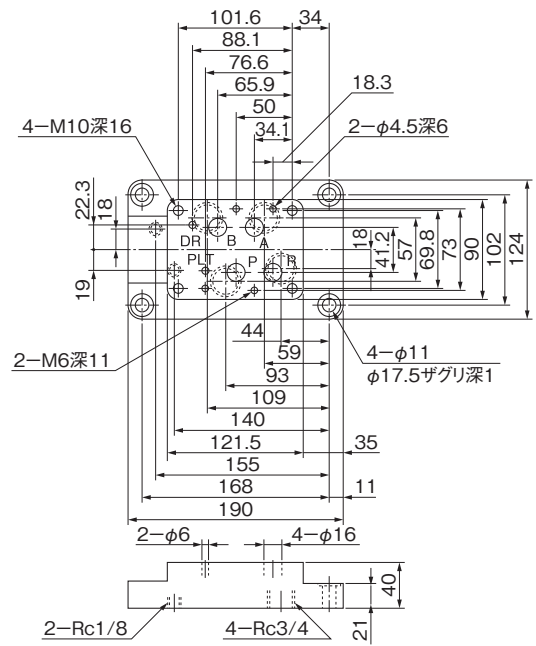
■外觀寸法図

SHD04-04T1



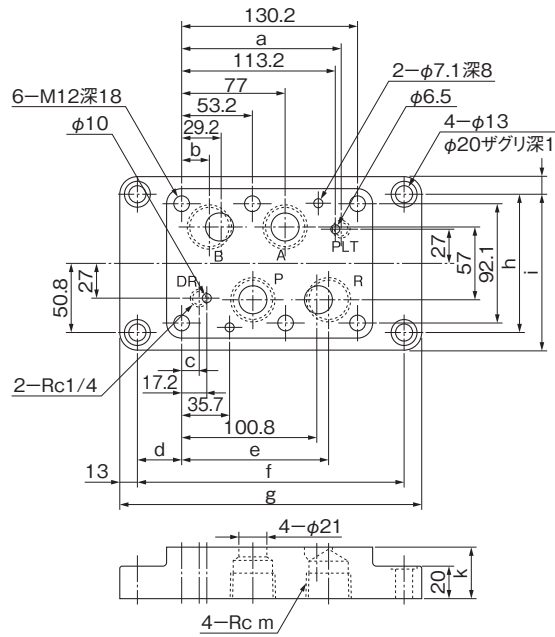
質量 2.4kg

SHD04-06T1



質量 4.5kg

SHD06-※※T1 (A)



質量 SHD06-06T1A 4.8kg
SHD06-08T1 6kg

●SHD06-※※T1 (A)の寸法表

(単位:mm)

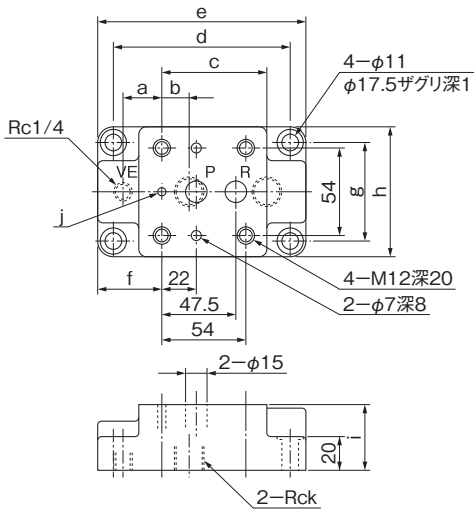
形 式	a	b	c	d	e	f	g	h	j	k	m
SHD06-06T1A	116	27	14.5	24.43	103	179	205	80	114	35	¾
SHD06-08T1	117	21.5	13.5	33.9	109	198	224	108	134	40	1

リリース弁用T3形サブプレート

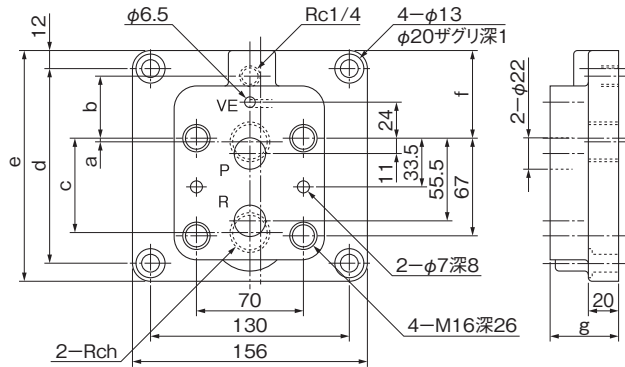
■外觀寸法図

T3形サブプレートは増縮を容易にするため、T1形サブプレートに比べて各ポート間のピッチを広くしてあります。

SHR04-※※T3



SHR06-※※T3



(単位:mm)

(単位:mm)

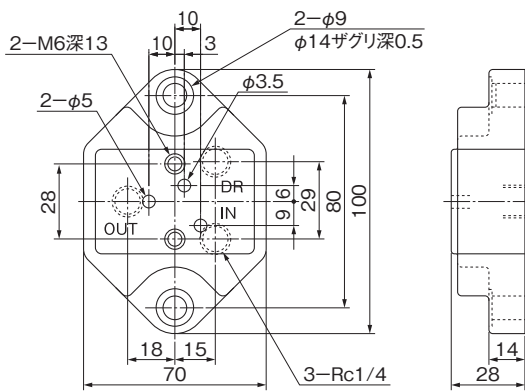
形式	a	b	c	d	e	f	g	h	i	j	k
SHR04-04T3	24.5	17.5	67.5	114	132	40	62	80	40	φ6	1/2
SHR04-06T3	28	22	85	145	165	48	71	91	45	φ6	3/4

形式	a	b	c	d	e	f	g	h
SHR06-06T3	2	41	65	132	156	59	45	3/4
SHR06-08T3	11	54	88	176	200	75	55	1

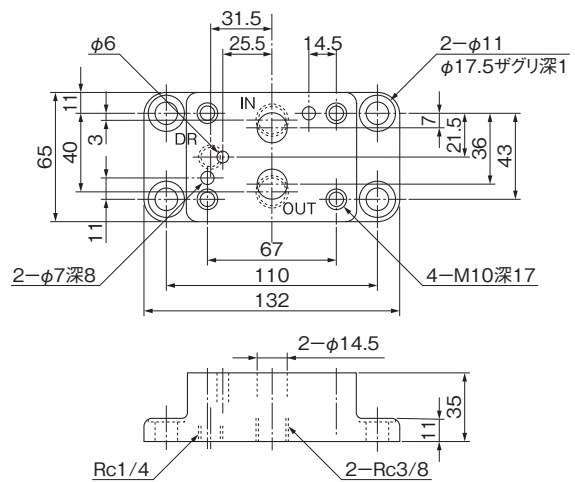
減圧弁用T3形サブプレート

■外觀寸法図

SHG02-02T3



SHG03-03T3

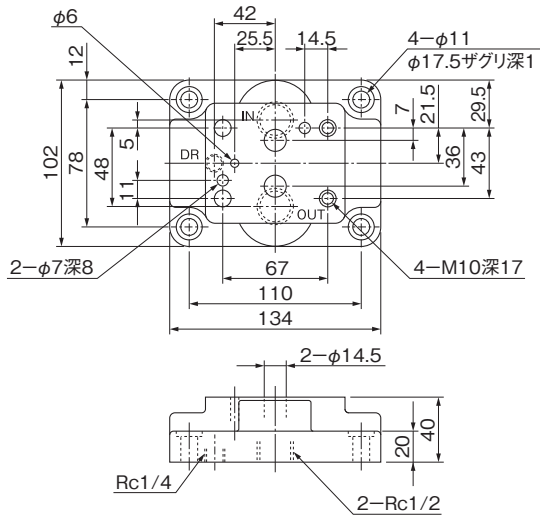


サブプレート

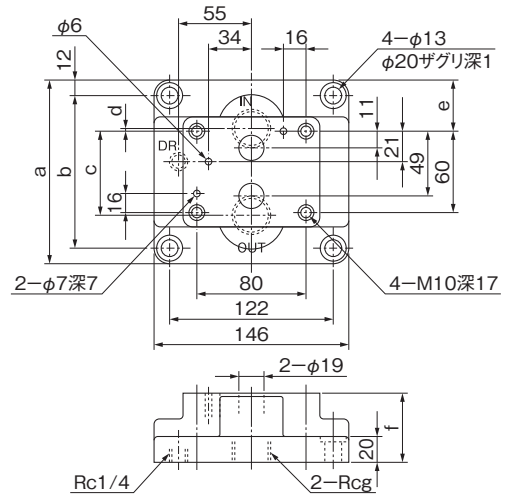
減圧弁用T3形サブプレート

■外觀寸法図

SHG03-04T3



SHG06-※※T3



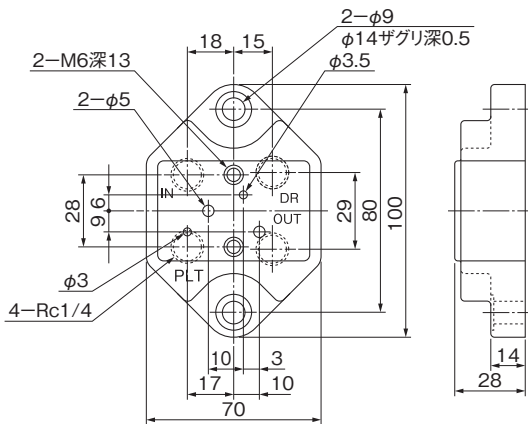
(単位:mm)

形式	a	b	c	d	e	f	g
SHG06-06T3	134	110	62.5	2.5	37	50	3/4
SHG06-08T3	154	130	70	10	47	57	1

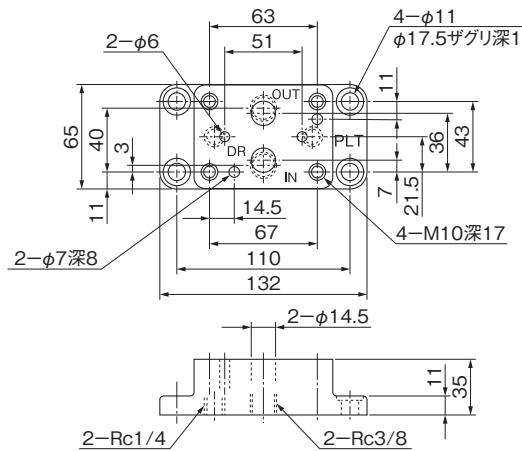
シーケンス弁用T3形サブプレート

■外觀寸法図

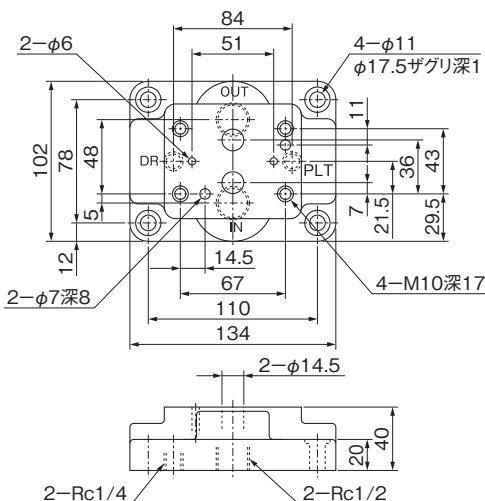
SHQ02-02T3



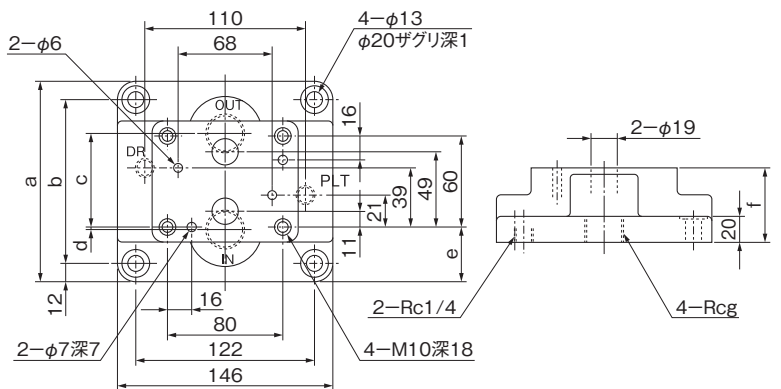
SHQ03-03T3



SHQ03-04T3



SHQ06-※※T3

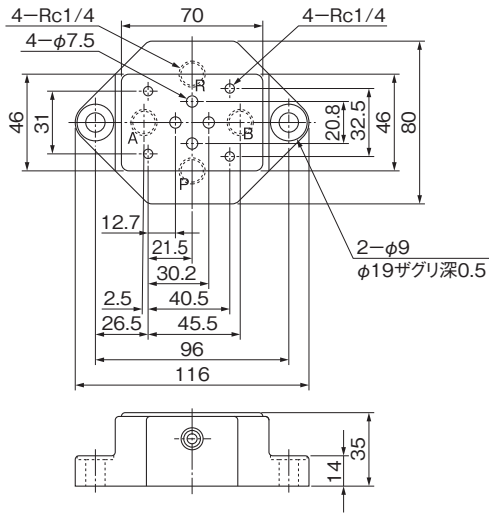


(単位:mm)

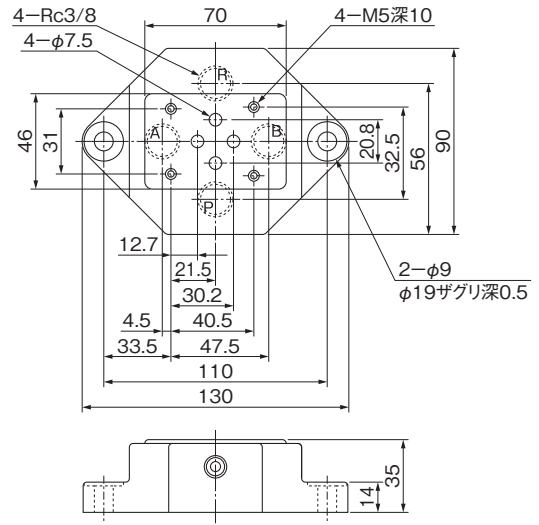
形式	a	b	c	d	e	f	g
SHQ06-06T3	134	110	62.5	2.5	37	50	3/4
SHQ06-08T3	154	130	70	10	47	57	1

■外観寸法図

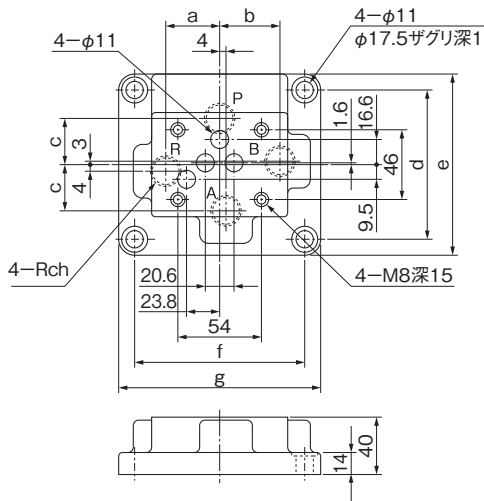
SHD025-02T3A



SHD025-03T3A



SHD03-※※T3

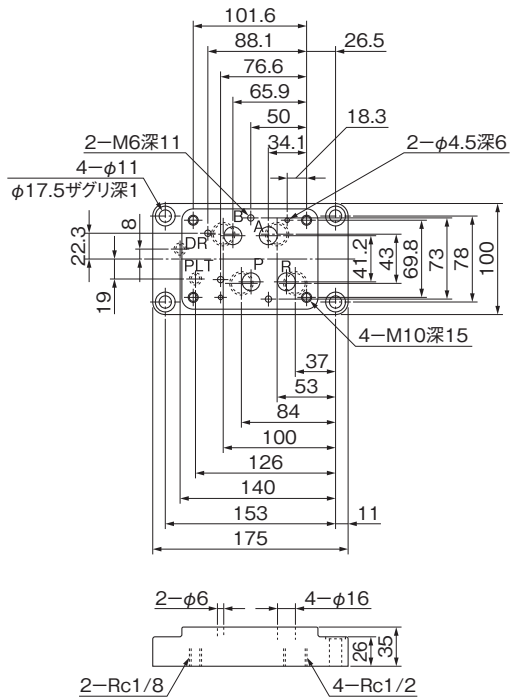


(単位:mm)

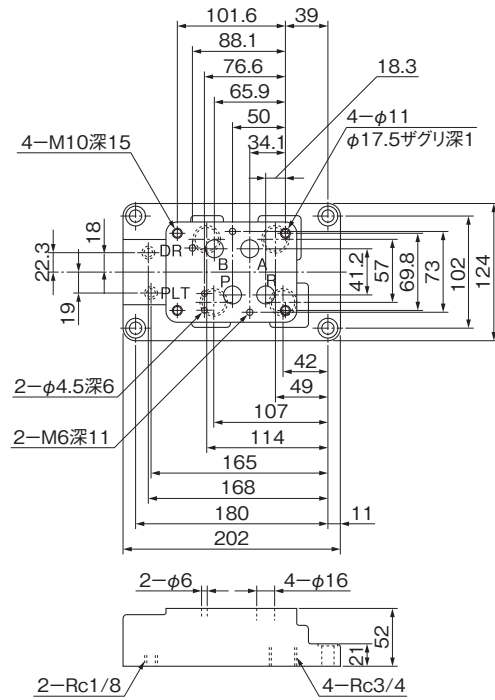
形 式	a	b	c	d	e	f	g	h
SHD03-04T3	37	40	31	98	120	114	135	1/2
SHD03-06T3	48	51	42	126	148	142	164	3/4

■外觀寸法図

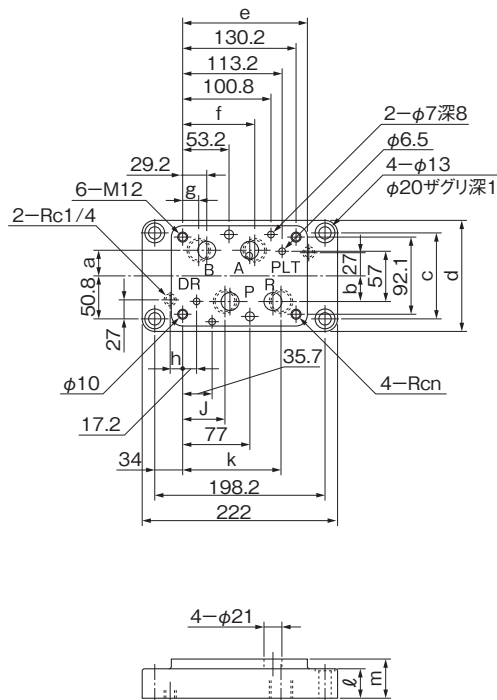
SHD04-04T3



SHD04-06T3



SHD06-※※T3



(単位:mm)

形 式	a	b	c	d	e	f	g	h	J	k	ℓ	m	n
SHD06-06T3	28.5	28.5	100	124	142.2	82.2	19.2	12	48.2	111.2	31	45	¾
SHD06-08T3	20	20	110	134	146.2	83.2	6.2	16	47.2	124.2	31	50	1