

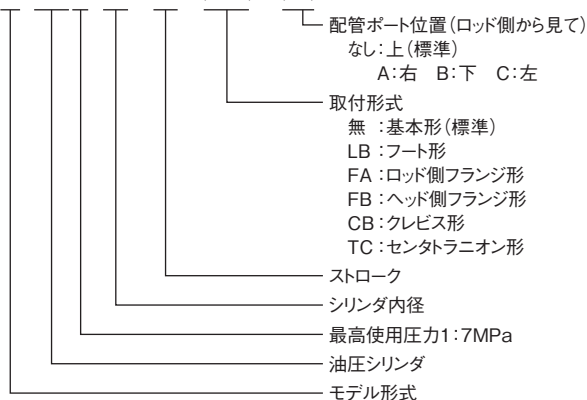
■特 長

1. 基本形に各種アクセサリーを組み付けることにより、5種類の取付形式が構成できます。
2. シリンダチューブの内面は、高精度のホーニング加工を施しピストンロッドには硬質クロームメッキが施されており耐摩耗性が優れています。
3. ピストンロッドの摺動部には耐久性の良いPSシールを採用しています。

●クッション、エア抜きは取付けできません。

■形式説明

T-HC1-20×50-(FA)-(A)



■仕 様

最 高 使 用 圧 力	7MPa	
最 低 作 動 圧 力	ヘッド側	0.3MPa
	ロッド側	0.4MPa
使 用 速 度 範 囲	8~150mm/s	
使 用 温 度 範 囲	0~60℃	

■標準ストローク

形 式	製作可能最大ストローク mm
T-HC1-20	600
T-HC1-25	600
T-HC1-30	600

(注)600ストローク以上は製作できません。

●支持形式

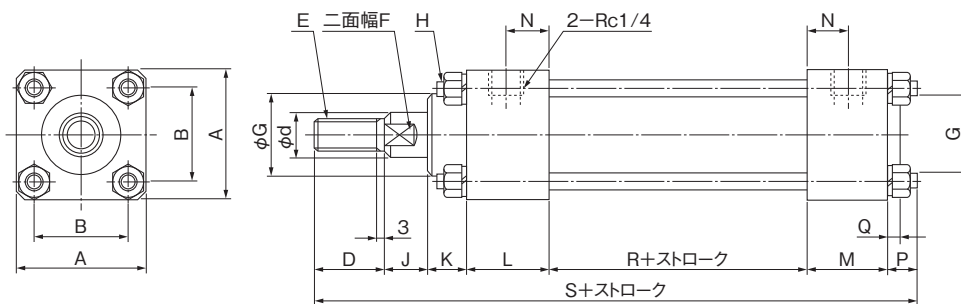
- フート形 (LB)
- ロッド側フランジ形 (FA)
- ヘッド側フランジ形 (FB)
- 二山クレビス形 (CB)
- センタラニオン形 (TC)

■ストロークの許容差

ストローク	100以下	100~250	250~500
許 容 差	+0.8 0	+1.0 0	+1.25 0

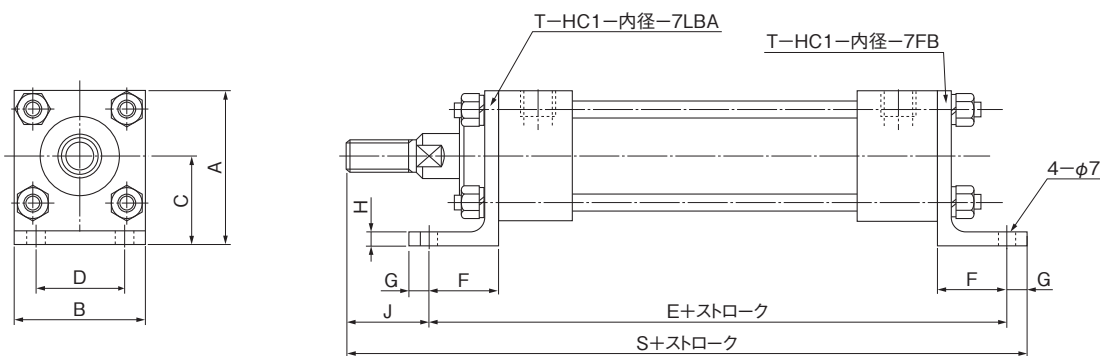
■外觀寸法図

基本形



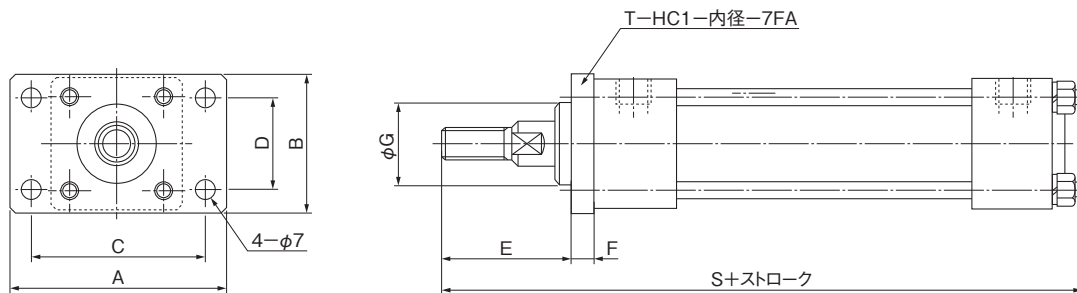
形 式	記 号 (単位:mm)																	
	A	B	D	E	F	d _(H9)	G _(H9)	H	J	K	L	M	N	P	Q	R	S	
T-HC1-20×※	45	33	20	M 8×1.0	8	10	28	M6	15	13	28	28	14	9	3	45	158	
T-HC1-25×※	45	33	20	M 8×1.0	8	10	28	M6	15	13	28	28	14	9	3	45	158	
T-HC1-30×※	45	33	25	M12×1.25	13	15	28	M6	15	13	28	28	14	9	3	45	163	

LB(フート形)



形 式	記 号 (単位:mm)									
	A	B	C	D	E	F	G	H	J	S
T-HC1-20×※-LB	54.5	45	32	30	151	25	7	5	23	181
T-HC1-25×※-LB	54.5	45	32	30	151	25	7	5	23	181
T-HC1-30×※-LB	54.5	45	32	30	151	25	7	5	23	186

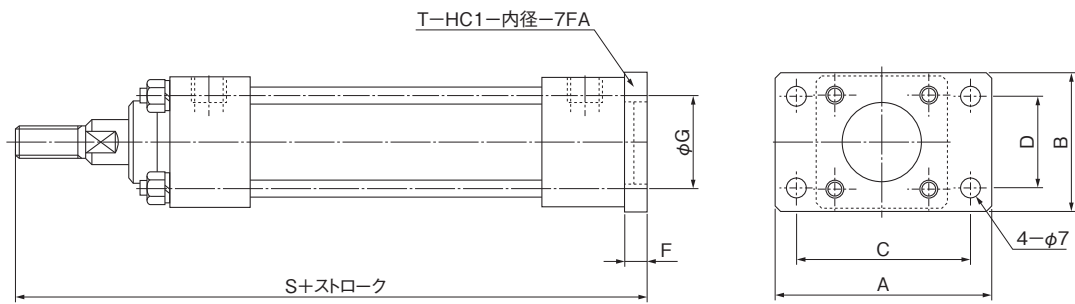
FA(ロッド側フランジ形)



形 式	記 号 (単位:mm)							
	A	B	C	D	E	F	G _(H9)	S
T-HC1-20×※-FA	75	46	62	30	40	8	28	158
T-HC1-25×※-FA	75	46	62	30	40	8	28	158
T-HC1-30×※-FA	75	46	62	30	45	8	28	163

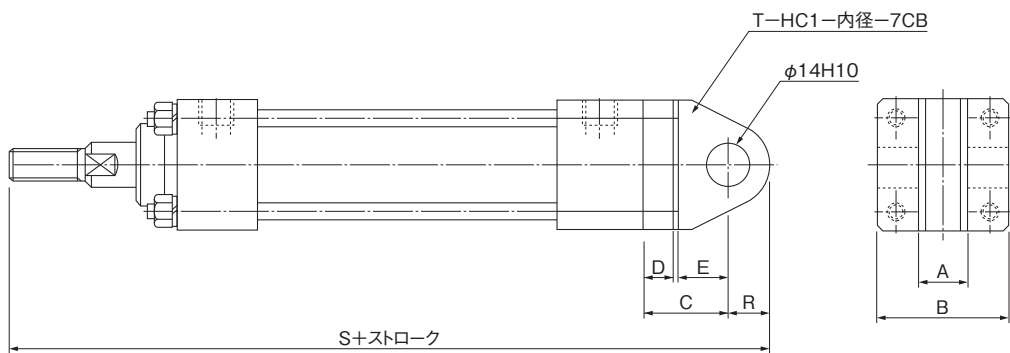
■外觀寸法図

FB(ヘッド側フランジ形)



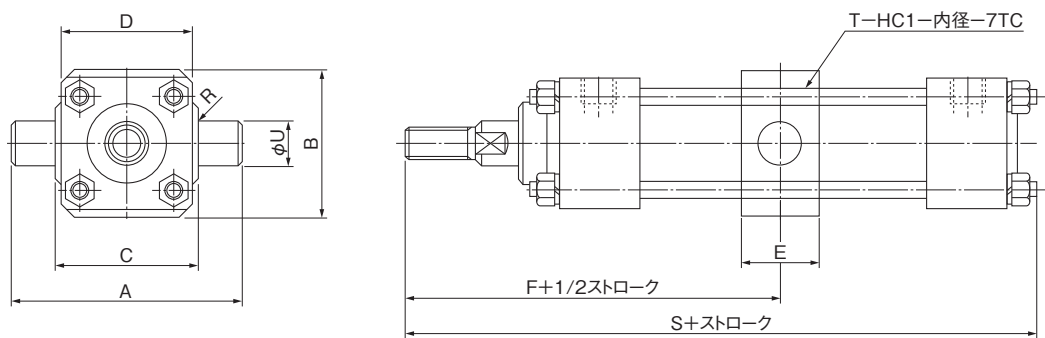
形 式	記 号 (単位:mm)						
	A	B	C	D	F	G (E8)	S
T-HC1-20×※-FB	75	46	62	30	8	28	157
T-HC1-25×※-FB	75	46	62	30	8	28	157
T-HC1-30×※-FB	75	46	62	30	8	28	162

CB(クレビス形)



形 式	記 号 (単位:mm)						
	A	B	C	D	E	R	S
T-HC1-20×※-CB	16	45	28	10	16	14	191
T-HC1-25×※-CB	16	45	28	10	16	14	191
T-HC1-30×※-CB	16	45	28	10	16	14	196

TC(センタラニオン形)



形 式	記 号 (単位:mm)								
	A	B	C	D	E	F	U (e8)	R	S
T-HC1-20×※-TC	80	50	50	40	26	98.5	15	1	158
T-HC1-25×※-TC	80	50	50	40	26	98.5	15	2	158
T-HC1-30×※-TC	80	50	50	40	26	103.5	15	2	163