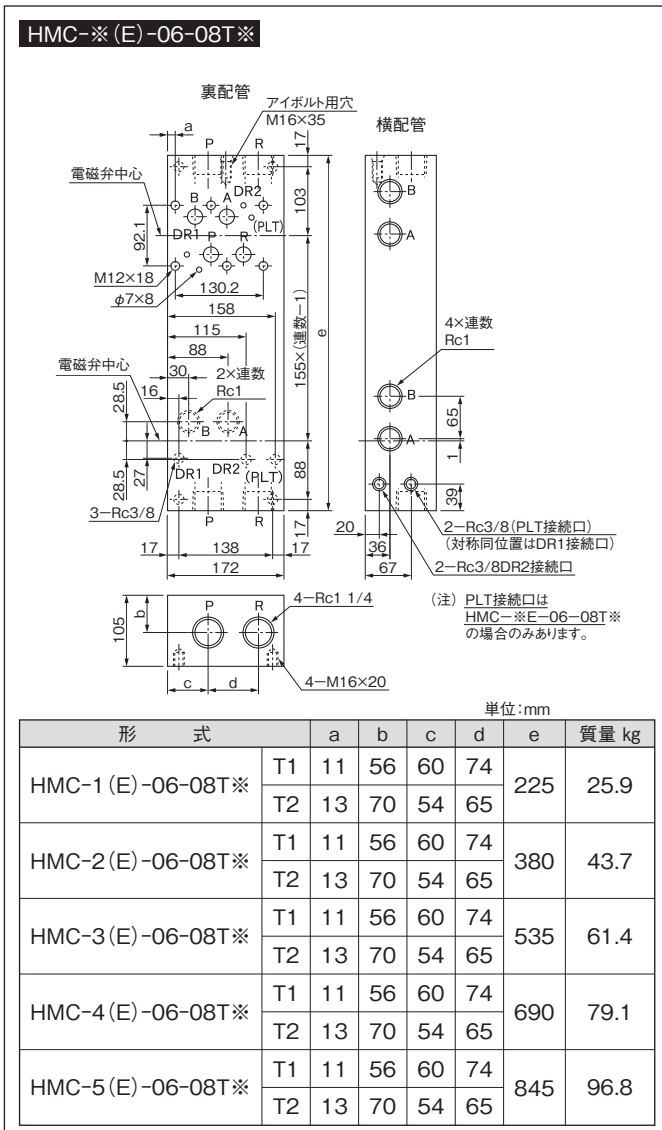
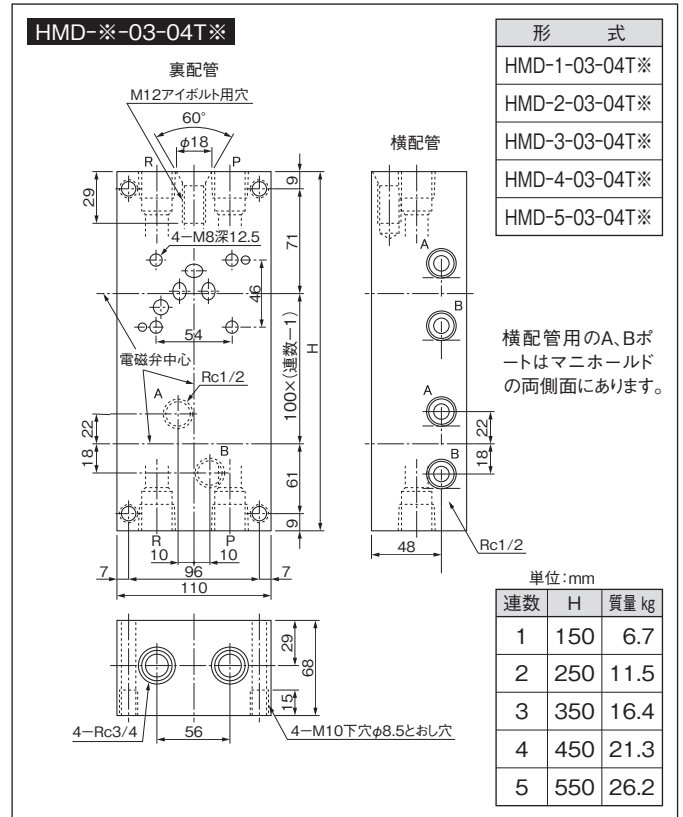
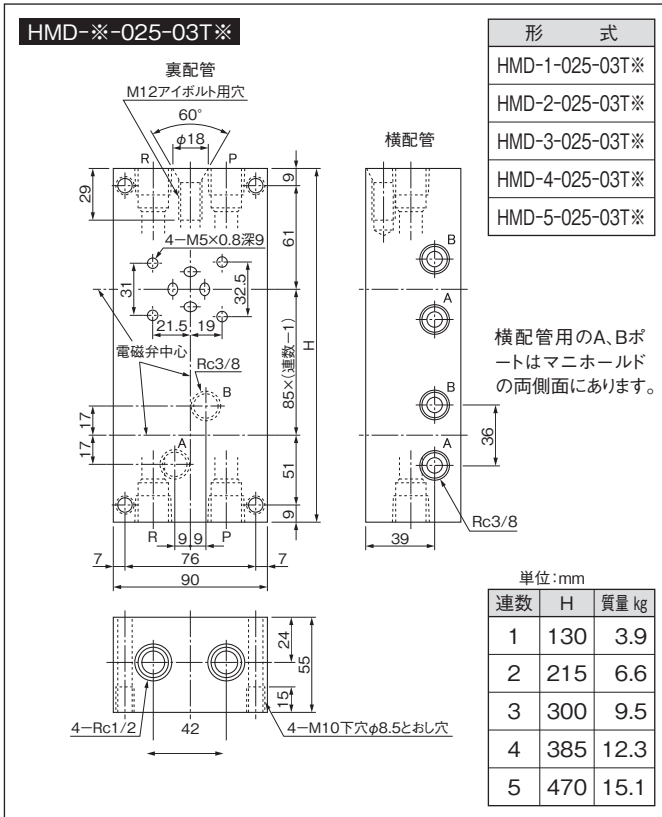


# ハイテグラマニホールド(HMC、HMD)

## ■外觀寸法図



## ■形式説明

### HM※-※(E)-※-※※※

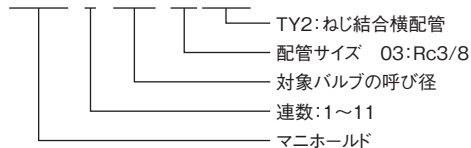
- 配管区別  
T1:ねじ結合裏配管  
T2:ねじ結合横配管
- 配管サイズ  
03:φ 04:1/2 08:1
- 呼び  
025、03、06
- E付  
外部パイロット電磁切換弁06サイズのものにEをつける
- 連数  
1:1連、2:2連、3:3連、4:4連、5:5連
- マニホールド  
HMD:025、03  
HMC:06

D

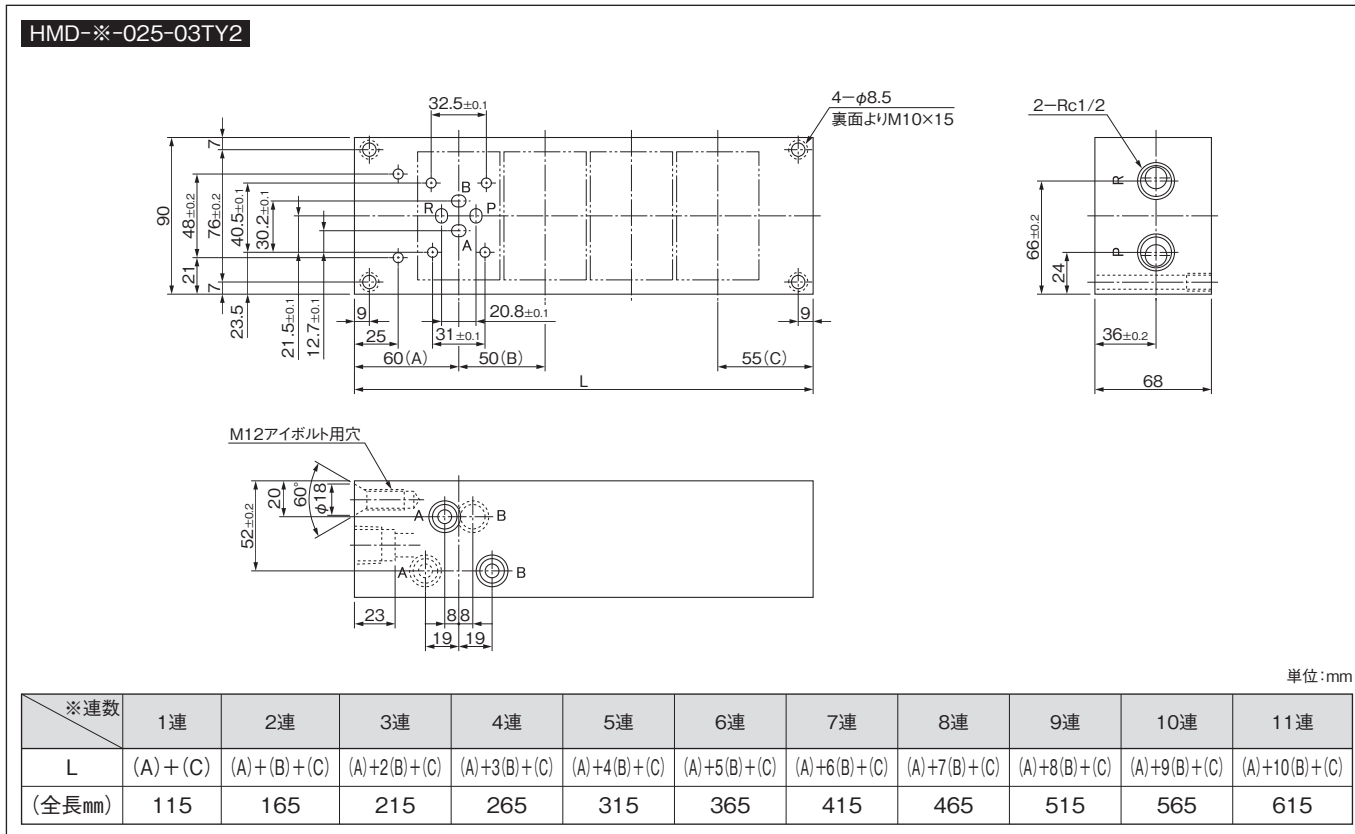
ハイテグラシステム(積層弁)

■形式説明

HMD-1-025-03TY2



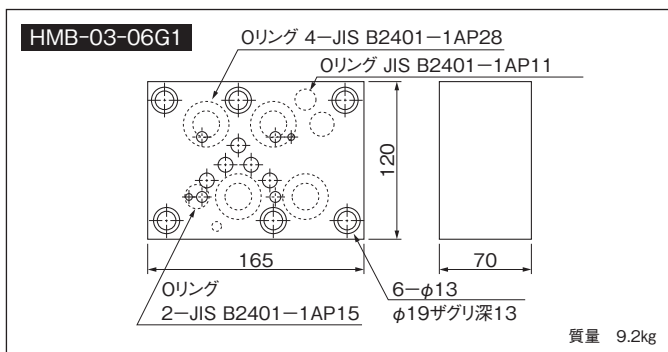
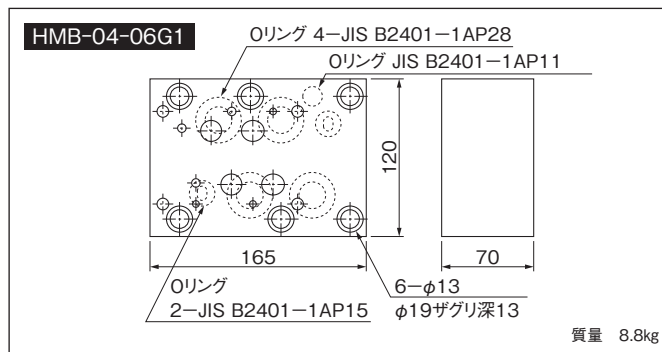
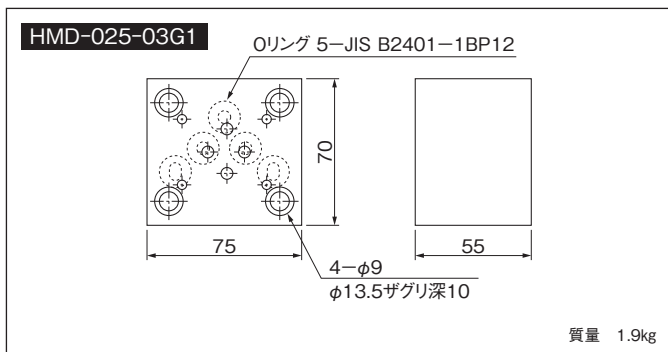
■外観寸法図



D ハイテグラシシステム(積層弁)

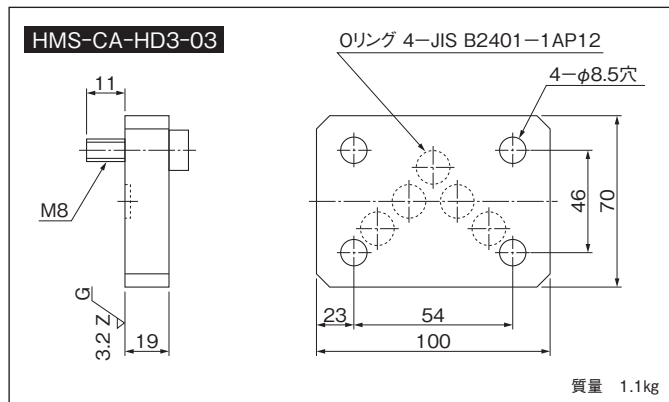
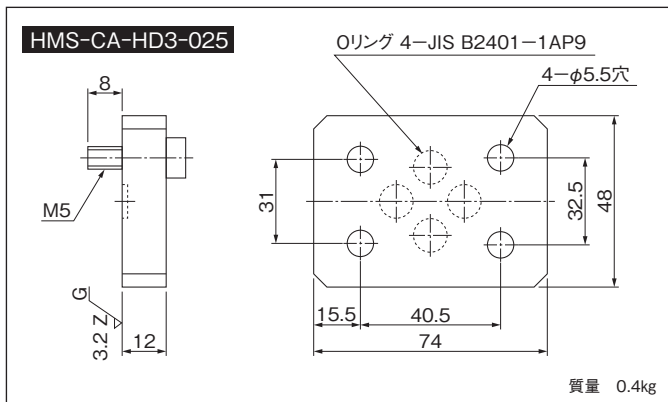
スぺーサ(取付サイズ変換プレート)

■外観寸法図



# プレート

## ■外観寸法図



## 取付ボルト

### ■六角穴付ボルト

呼び 段数	025	03	06
2	HKS-NA-5×65	HKS-NA-8×95	HKS-NA-12×145
3	HKS-NA-5×100	HKS-NA-8×150	HKS-NA-12×230
4	HKS-NA-5×135	HKS-NA-8×205	HKS-NA-12×315
5	HKS-NA-5×170	HKS-NA-8×260	HKS-NA-12×400

### ■植込ボルト(締付けナット付き)

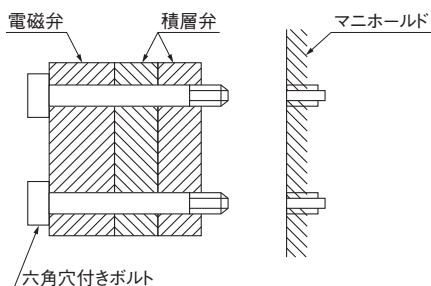
呼び 段数	025	03	06
2	HKS-NC-5×71	HKS-NC-8×106	HKS-NC-12×157
3	HKS-NC-5×106	HKS-NC-8×161	HKS-NC-12×242
4	HKS-NC-5×141	HKS-NC-8×216	HKS-NC-12×327
5	HKS-NC-5×176	HKS-NC-8×271	HKS-NC-12×412

### ■平行ノックピン

呼び 段数	03	06
2	—	HKS-NB-12×167
3	HKS-NP-5×90	HKS-NB-12×252
4	HKS-NP-5×145	HKS-NB-12×337
5	HKS-NP-5×200	HKS-NB-12×422

### ●使用例

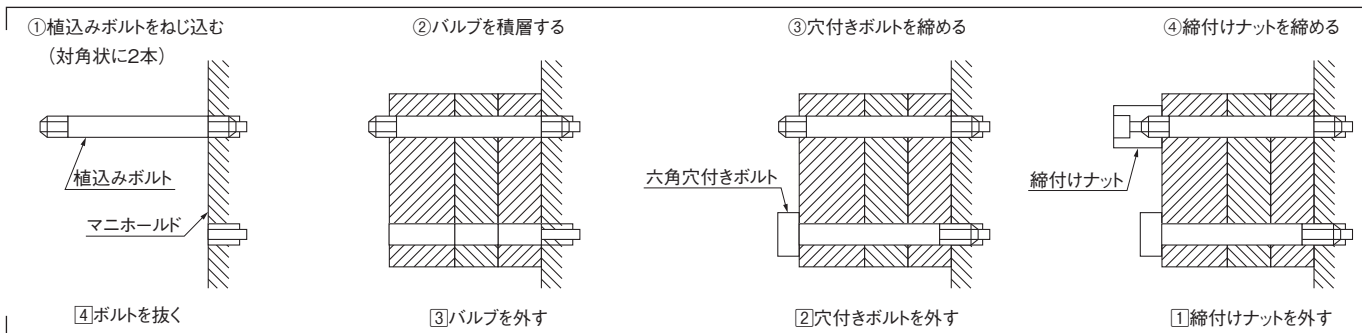
#### (1)六角穴付きボルトのみを使用する例



六角穴付きボルトを弁に通した状態で、マニホールドに取付け、取外します。  
(03、06、形の場合は、平行ノックピンもご利用ください。)

#### (2)植込みボルトと六角穴付きボルトを組み合わせて使用する例

取付手順例 ①→②→③→④



取外し手順例 ①→②→③→④

### ◆◆◆ 取外す場合の注意 ◆◆◆

締付けナットを緩める際、植込みボルトがナットに連れ回りして抜けてくる場合があります。  
この場合は、植込みボルトを再度ねじ込んだ後、六角穴付きボルトを取外してください。