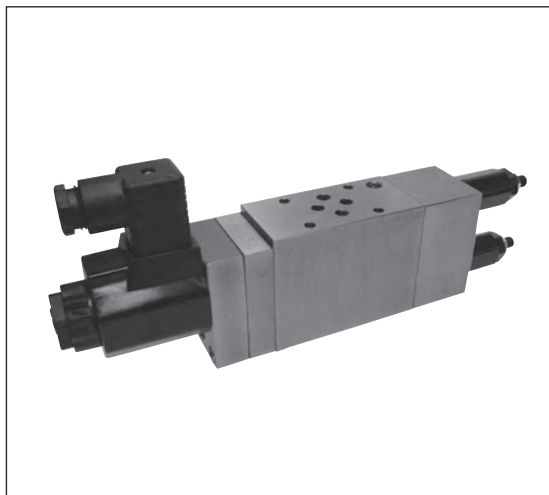


## 2圧制御減圧弁(HGD2H)



### ■特 長

従来の減圧の2圧制御は、2個の減圧弁(もしくは1個の減圧弁と1個のパイロットリリーフ弁)と1個の電磁切換弁で組み合わせて回路を構成していましたが、この弁を使用すれば、これらの機能が1つに集約されているのでこの弁1台を方向切換弁の下に組付けるだけで、容易に減圧の2圧制御が可能です。

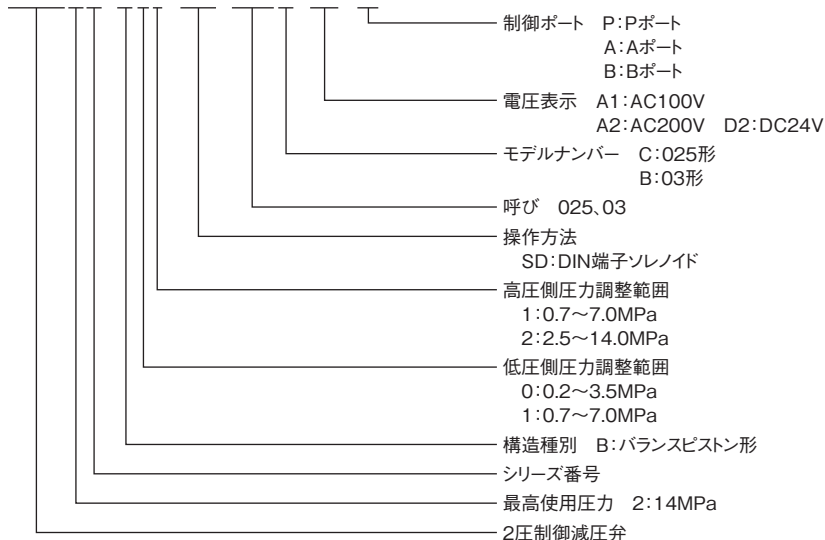
1. コンパクトな外觀形状で電磁切換弁1個分のスペースがあれば、どこにでも取付可能です。
2. 減圧弁は、バランスピストン形ですので圧力-流量特性が優れています。
3. 2つの圧力調整部は、それぞれ独立しているので単独で調整できます。

D

ハイテグラシシステム(積層弁)

### ■形式説明

HGD2H-B01-SD-025C-A1 (P)



### ■仕 様

制御ポート	形 式	最高使用圧力 MPa	定格流量 L/min	最大流量 L/min	記 号	圧力調整範囲 MPa	
						低压側	高压側
P	HGD2H-B***-SD-025C-*** (P)	14	20	40		0:0.2~3.5 1:0.7~7.0	1:0.7~7.0 2:2.5~14.0
	HGD2H-B***-SD-03B-*** (P)		40	80			
A	HGD2H-B***-SD-025C-*** (A)		20	40		0:0.2~3.5 1:0.7~7.0	
	HGD2H-B***-SD-03B-*** (A)		40	80			
B	HGD2H-B***-SD-025C-*** (B)		20	40		0:0.2~3.5 1:0.7~7.0	
	HGD2H-B***-SD-03B-*** (B)		40	80			

### ■ソレノイド特性

交流

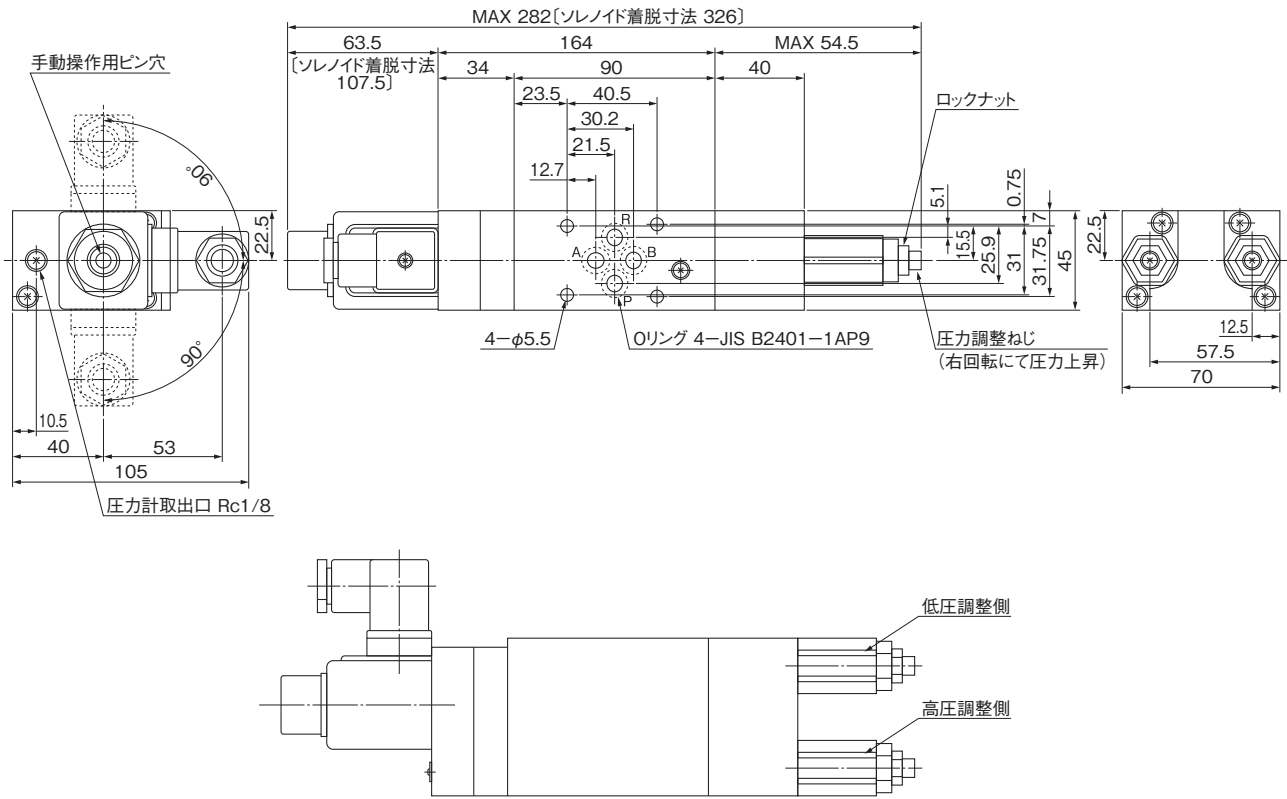
形 式	M01-AC100-D-TK	M01-AC200-D-TK	M01-AC110-D-TK	M01-AC220-D-TK
定格電圧 (V)	AC100 50Hz	AC100 60Hz	AC200 50Hz	AC200 60Hz
起動電流 (A)	2.66	2.35	1.33	1.18
保持電流 (A)	0.58	0.43	0.29	0.22
消費電力 (W)	25.0	20.8	25.0	20.8

直流

形 式	M01-DC12-D-TK	M01-DC24-D-TK
定格電圧 (V)	DC12	DC24
保持電流 (A)	2.35	1.22
消費電力 (W)	28.2	29.3

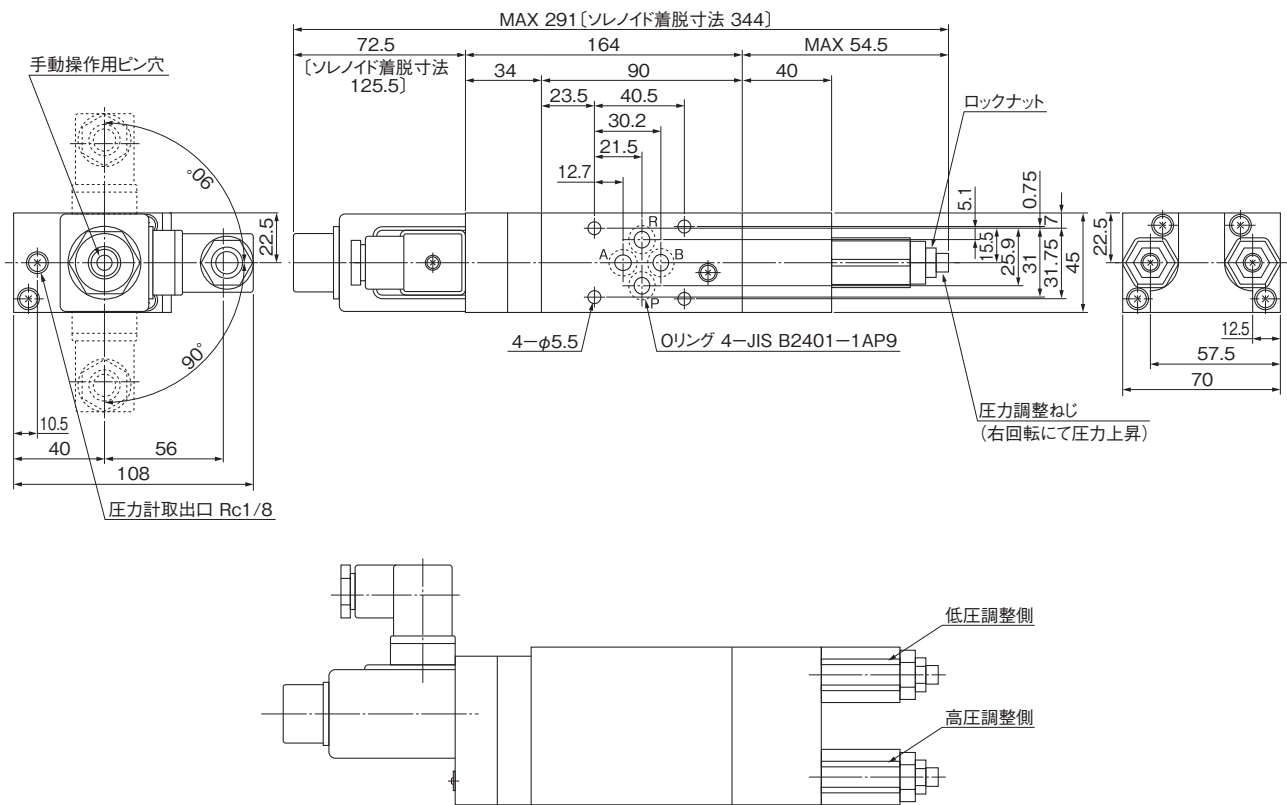
■外觀寸法図

交流 HGD2H-B※※-SD-025C-A※(※)



質量 4.1kg

直流 HGD2H-B※※-SD-025C-D※(※)



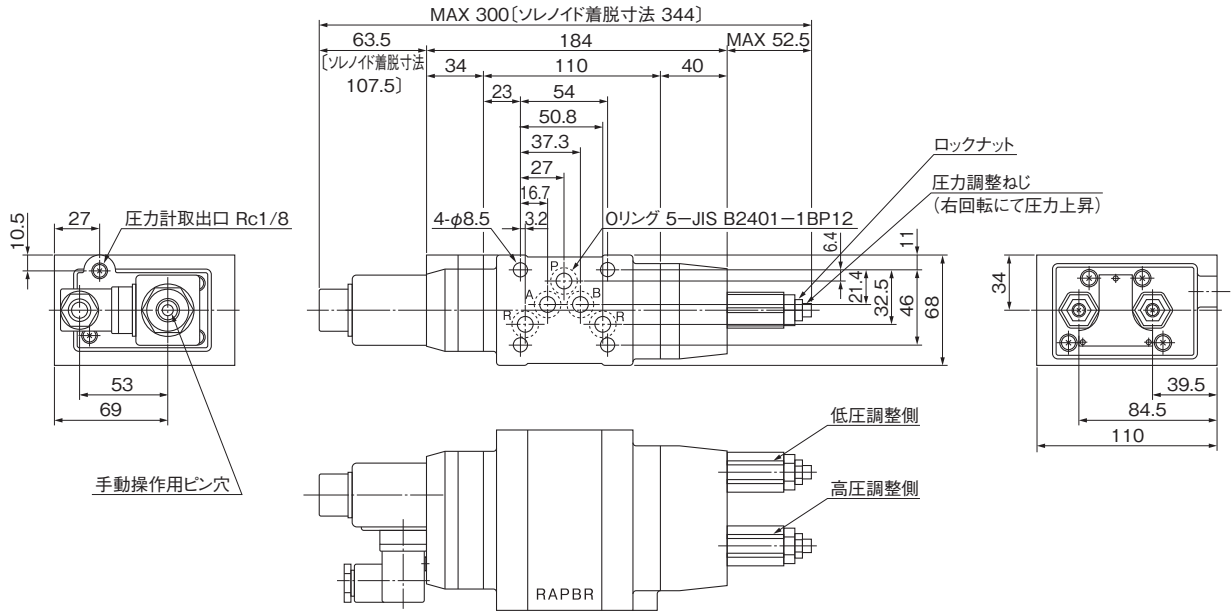
質量 4.3kg

D

ハイテグラシステム(積層弁)

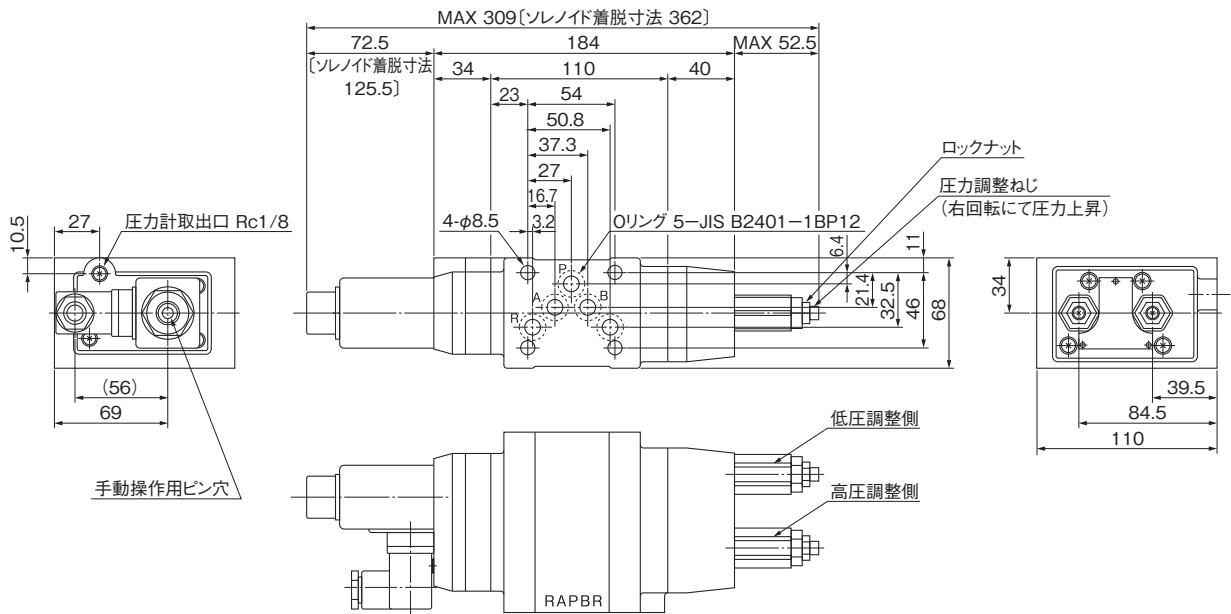
■外觀寸法図

交流 HGD2H-B※※-SD-03B-A※(※)



質量 8,4kg

HGD2H-B※※-SD-03B-D※(※)



質量 8,6kg

D  
ハイテグラシスシステム(積層弁)