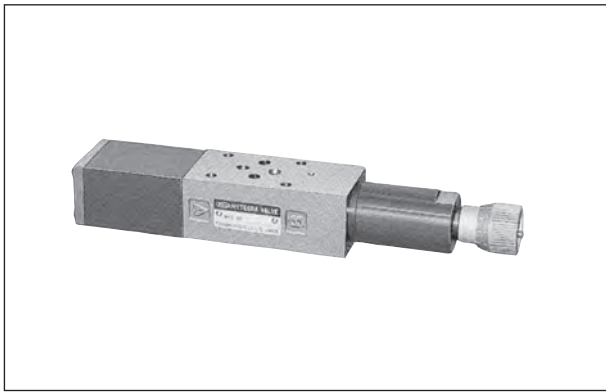


# 圧力スイッチ (HW3H)



## 形式説明

025形

HW3H-P-11(S)-025B-(DCK)

- マイクロスイッチ電気仕様
  - 無:一般負荷用 K:微小負荷用
- 電圧
  - 無:交流 DC:直流
- 呼び
- 圧力調整ハンドル
  - 無:ダイヤル無 S:ダイヤル付
- 圧力調整範囲
  - 0:0.7~2.0 MPa
  - 1:1.0~7.0 MPa
  - 2:3.5~14 MPa
  - 3:10~25 MPa
- 制御ポート
  - P:Pポート A:Aポート B:Bポート

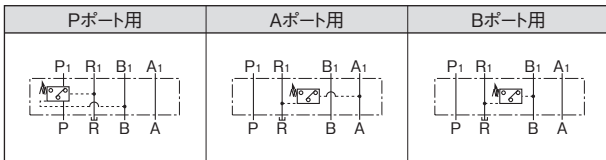
	微小負荷用	一般負荷用
マイクロスイッチ	DC5~30V	DC5~30V
電気定格	1~100mA	0.1~4A

03形

HW3H-11(S)-03-(DC) [A]

- 制御ポート
  - 無:Pポート A:Aポート B:Bポート
- 電圧
  - 無:交流 DC:直流
- 呼び
- 圧力調整ハンドル
  - 無:ダイヤル無 S:ダイヤル付
- 圧力調整範囲
  - 0:0.7~2.0 MPa
  - 1:1.5~5.5 MPa
  - 2:5.0~9.5 MPa
  - 3:9.0~15.5 MPa
  - 4:15~21 MPa

## 記号



## 仕様

025形

制御ポート	形 式	最高使用圧力 MPa	定 格 流 量 L/min	最 大 流 量 L/min	圧力調整範囲 MPa
P	HW3H-P-1※-025B(-DC※)	25	20	40	※印 0: 0.7 ~ 2 1: 1 ~ 7 2: 3.5 ~ 14 3: 10 ~ 25
	HW3H-P-1※S-025B(-DC※)				
A	HW3H-A-1※-025B(-DC※)				
	HW3H-A-1※S-025B(-DC※)				
B	HW3H-B-1※-025B(-DC※)				
	HW3H-B-1※S-025B(-DC※)				

(注) ●ご注文の際は、形式の他に使用電圧をご指示ください。

●直流電圧でマイクロスイッチが一般負荷用の場合は形式の末尾に「-DC」を、微小負荷用の場合は「-DCK」を記入してください。

03形

制御ポート	形 式	最高使用圧力 MPa	定 格 流 量 L/min	最 大 流 量 L/min	圧力調整範囲 MPa
P	HW3H-1※-03(-DC)	21	40	80	※印 0: 0.7 ~ 2 1: 1.5 ~ 5.5 2: 5 ~ 9.5 3: 9 ~ 15.5 4: 15 ~ 21
	HW3H-1※S-03(-DC)				
A	HW3H-1※-03(-DC) [A]				
	HW3H-1※S-03(-DC) [A]				
B	HW3H-1※-03(-DC) [B]				
	HW3H-1※S-03(-DC) [B]				

(注) ●ご注文の際は、形式の他に使用電圧をご指示ください。

## 使用電圧範囲 (025, 03形共通)

交 流 (AC)	100~240V
直 流 (DC)	12~24V

注1: HW3H-※-1※(S)-025B-DC(一般負荷用)及びHF3H-1※(S)-03-DC(※)を微小電流で使用しないで下さい。接点不良の原因となります。

注2: 電気配線時にはシールコネクタを使用し、樹脂カバーの取付ビスを約1Nmのトルクで締めて下さい。シール性が悪いと大気中のシリコンガスが侵入しマイクロスイッチの接点不良の原因となります。

注3: 接点信頼性確保のため元圧と設定圧力の差は0.5MPa以上確保して下さい。

D

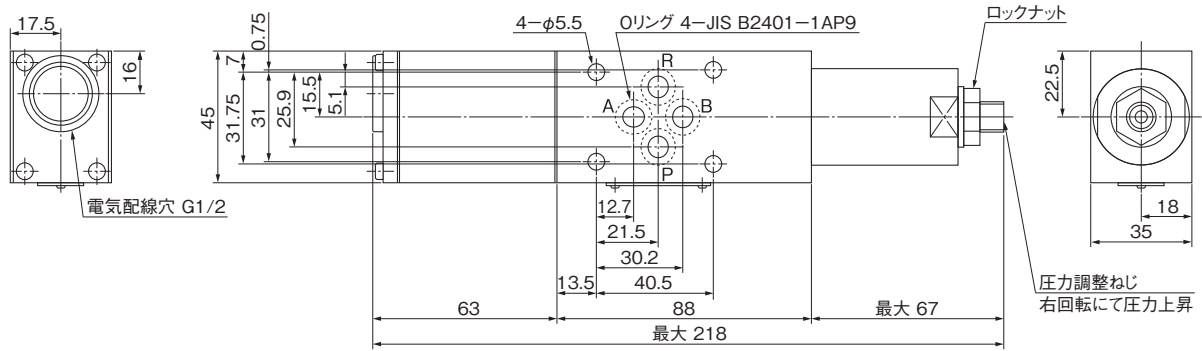
ハイテグラシスシステム(積層弁)

■外觀寸法図

HW3H-P-1※-025B(-DC※)

HW3H-A-1※-025B(-DC※)

HW3H-B-1※-025B(-DC※)

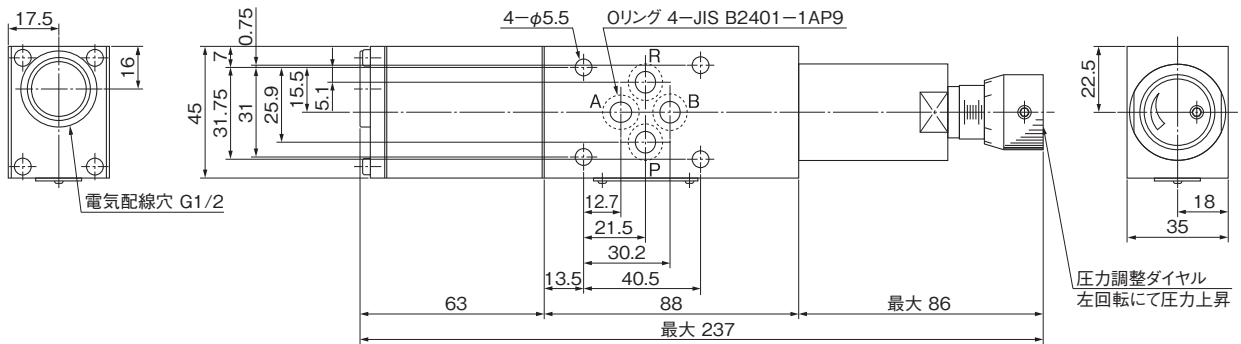


質量 1.20kg

HW3H-P-1※S-025B(-DC※)

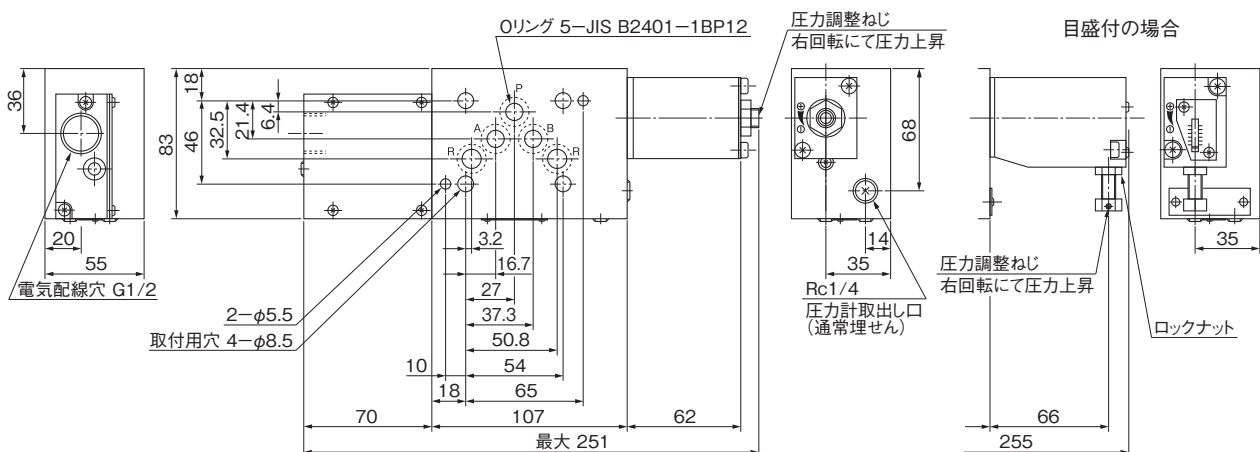
HW3H-A-1※S-025B(-DC※)

HW3H-B-1※S-025B(-DC※)



質量 1.26kg

HW3H-1※(S)-03(-DC)(※)



質量 4.5kg

D ハイテグラシステム(積層弁)