



■形式説明

HF3H-A(Y)-K24(K)-025B

- バルブの呼び 025B、03、06
- チェック弁の有無
無:チェック弁なし
K:チェック弁付
- 最大制御流量
- 機能種別 K:圧力温度補償付
- 制御方式
無:メータアウト
Y:メータイン
- 制御ポート
P:Pポート A:Aポート
B:Bポート W:A・Bポート(025形のみ)
- 積層タイプ
- 最高使用圧力 3:21MPa(025形:25MPa)
- 流量制御弁

D

■仕様

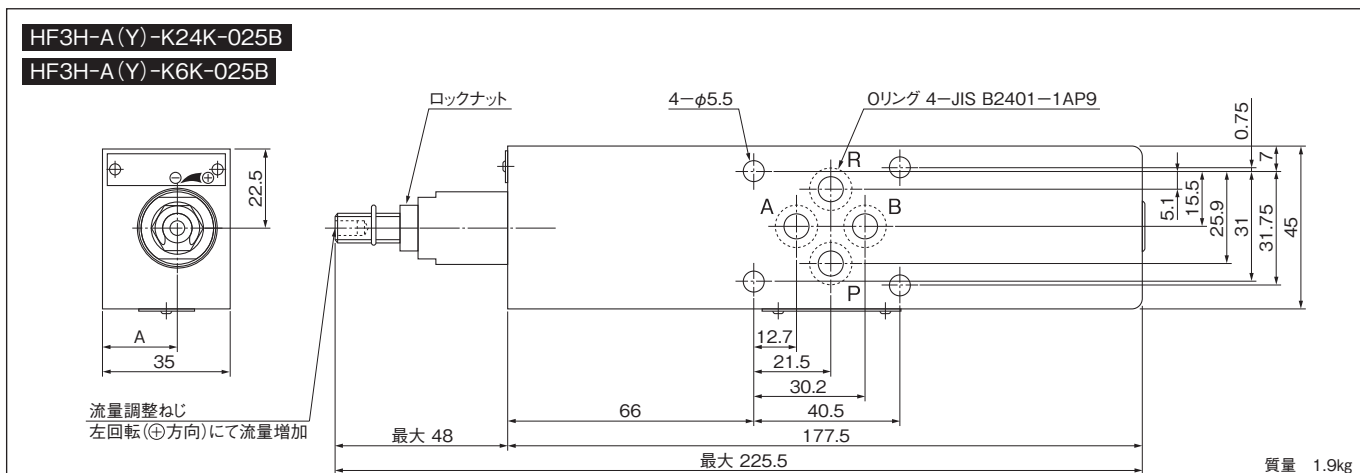
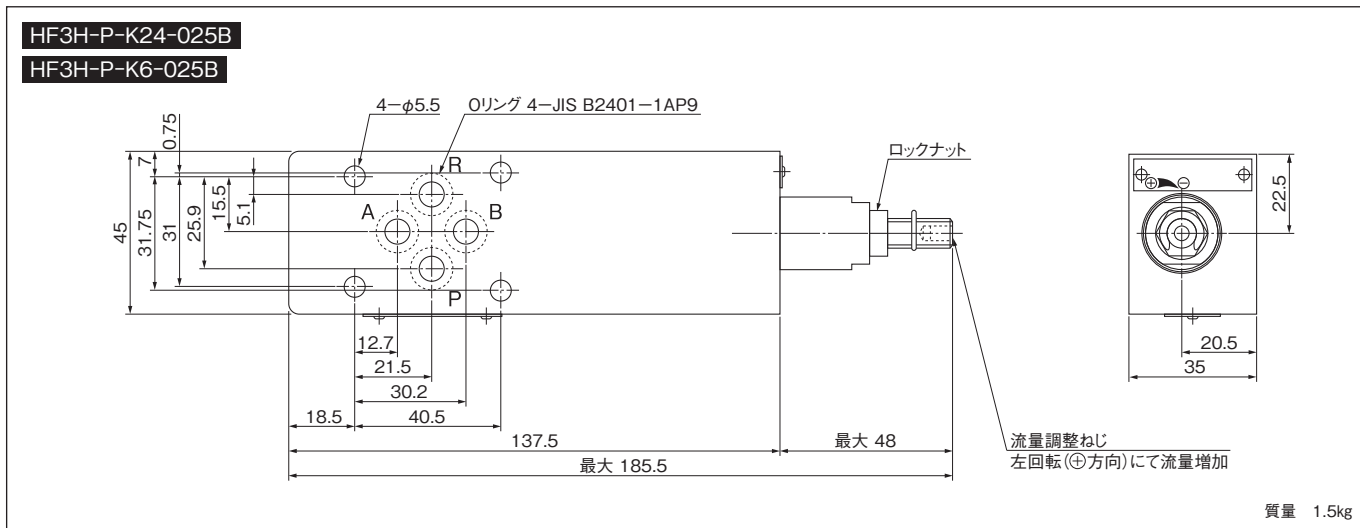
ハイテグラシステム(積層弁)

制御ポート	種別	形式	最高使用圧力 MPa	流量調整範囲 L/min	チェック弁通し始め圧力 MPa	記号
P	—	HF3H-P-K24-025B	25	0.3~ 24	0.04	
		HF3H-P-K6-025B		0.3~ 6		
		HF3H-P-K56-03	21	0.5~ 56		
		HF3H-P-K106-06		2.0~106		
A	メータアウト	HF3H-A-K24K-025B	25	0.3~ 24		
		HF3H-A-K6K-025B		0.3~ 6		
		HF3H-A-K56K-03	21	0.5~ 56		
		HF3H-A-K106K-06		2.0~106		
	メータイン	HF3H-AY-K24K-025B	25	0.3~ 24		
		HF3H-AY-K6K-025B		0.3~ 6		
		HF3H-AY-K56K-03	21	0.5~ 56		
		HF3H-AY-K106K-06		2.0~106		
B	メータアウト	HF3H-B-K24K-025B	25	0.3~ 24		
		HF3H-B-K6K-025B		0.3~ 6		
		HF3H-B-K56K-03	21	0.5~ 56		
		HF3H-B-K106K-06		2.0~106		
	メータイン	HF3H-BY-K24K-025B	25	0.3~ 24		
		HF3H-BY-K6K-025B		0.3~ 6		
		HF3H-BY-K56K-03	21	0.5~ 56		
		HF3H-BY-K106K-06		2.0~106		

■仕様

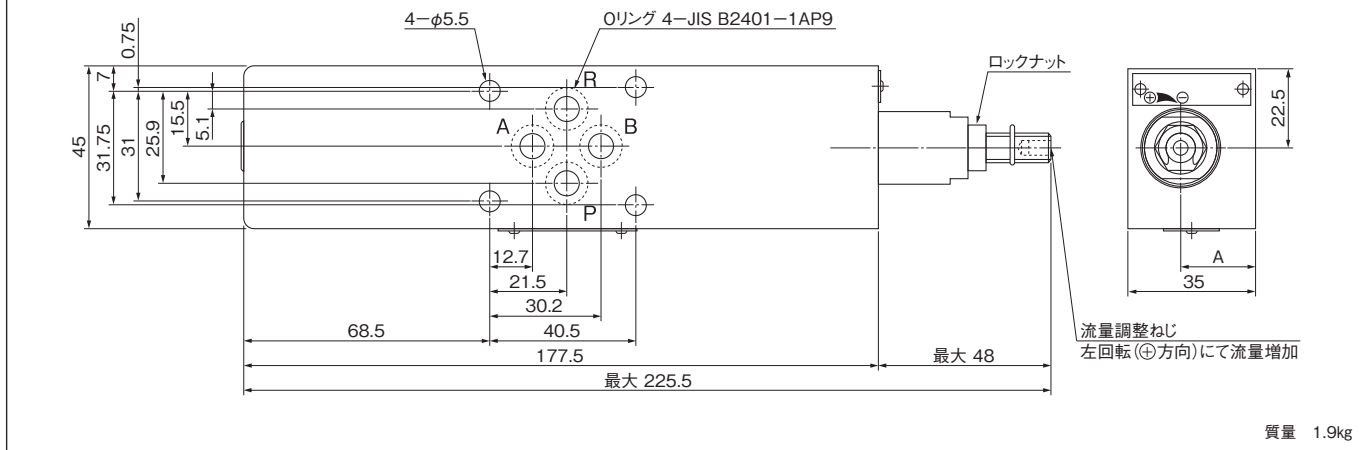
制御ポート	種別	形式	最高使用圧力 MPa	流量調整範囲 L/min	チェック弁通し始め圧力 MPa	記号
A・B	メータアウト	HF3H-W-K24K-025B	25	0.3~24	0.04	
		HF3H-W-K6K-025B		0.3~6		
	メータイン	HF3H-WY-K24K-025B		0.3~24		
		HF3H-WY-K6K-025B		0.3~6		

■外観寸法図



寸法表 単位:mm

形式	A寸法
HF3H-A-K ₆ ²⁴ K-025B	20.5
HF3H-AY-K ₆ ²⁴ K-025B	15
HF3H-B-K ₂₄ ⁶ K-025B	20.5
HF3H-BY-K ₂₄ ⁶ K-025B	15



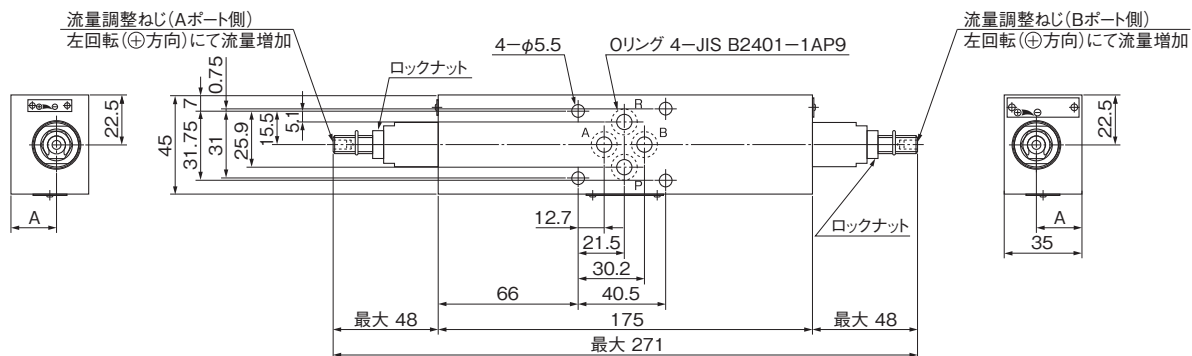
D

ハイテグラシステム(積層弁)

■外觀寸法図

HF3H-W(Y)-K24K-025B

HF3H-W(Y)-K6K-025B



寸法表

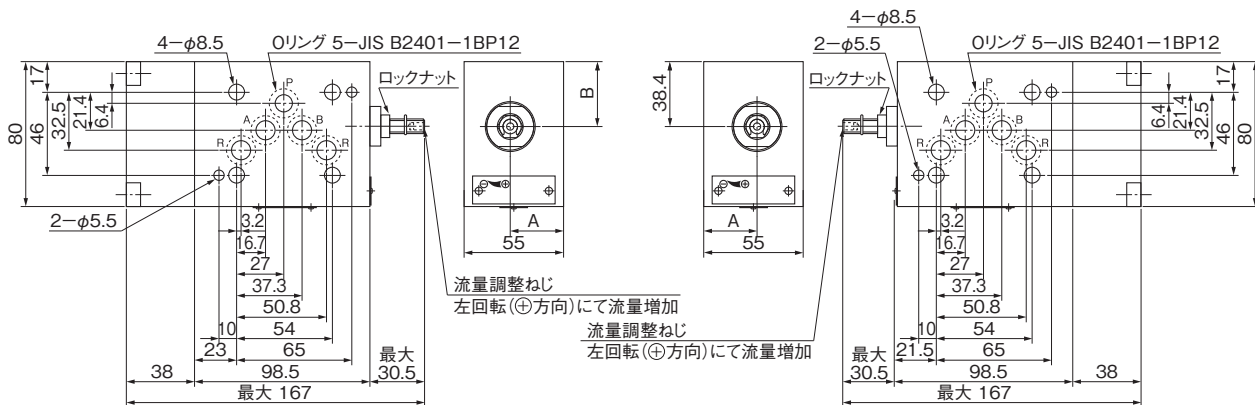
形 式	A寸法
HF3H-W-K ⁶ / ₂₄ K-025B	20.5
HF3H-WY-K ⁶ / ₂₄ K-025B	15

質量 2kg

HF3H-P-K56-03

HF3H-B(Y)-K56K-03

HF3H-A(Y)-K56K-03



寸法表

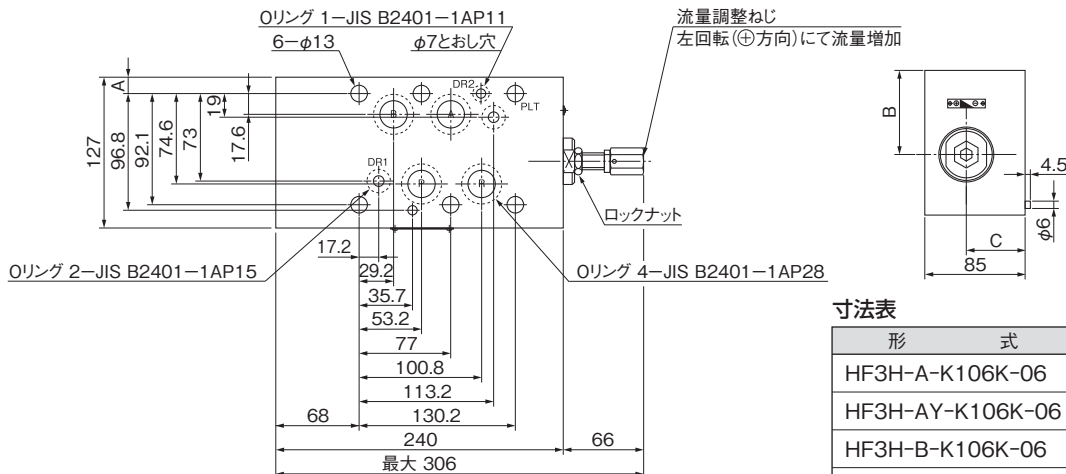
形 式	A寸法	B寸法
HF3H-P-K56-03	30	36
HF3H-B-K56(K)-03	30	38.4
HF3H-BY-K56(K)-03	25	38.4

寸法表

形 式	A寸法
HF3H-A-K56K-03	30
HF3H-AY-K56K-03	25

質量 3.2kg

HF3H-※(Y)-K106(K)-06



寸法表

形 式	A寸法	B寸法	C寸法
HF3H-A-K106K-06	21	57	51
HF3H-AY-K106K-06	21	57	34
HF3H-B-K106K-06	21	57	51
HF3H-BY-K106K-06	21	57	34
HF3H-P-K106K-06	14	70	51

質量 16kg

D

ハイテグラシシステム(積層弁)