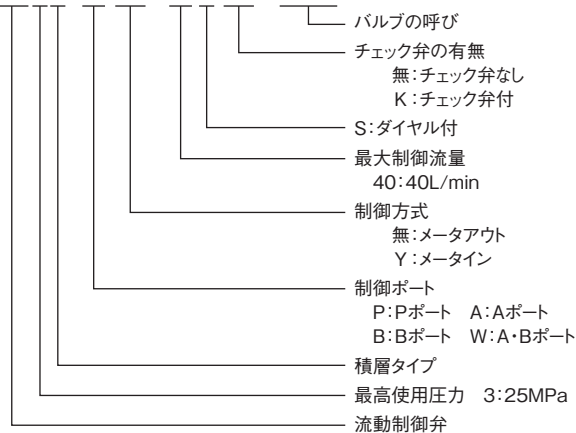


ダイヤル付絞り弁(HF3H)025



形式説明

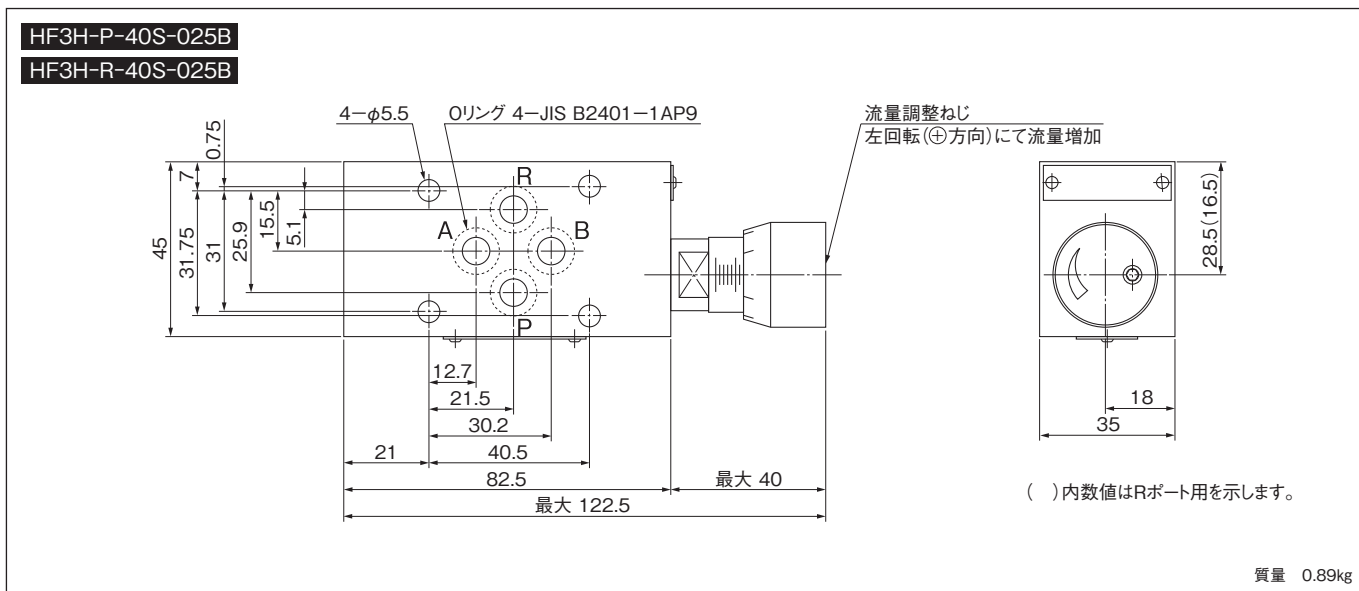
HF3H-※(Y)-40S(K)-025B



仕様

制御ポート	種別	形式	最高使用圧力 MPa	流量調整範囲 L/min	チェック弁通し始め圧力 MPa	記号
P	—	HF3H-P-40S-025B	25	0.5~40	0.04	
R		HF3H-R-40S-025B				
A	メータアウト	HF3H-A-40SK-025B				
	メータイン	HF3H-AY-40SK-025B				
B	メータアウト	HF3H-B-40SK-025B				
	メータイン	HF3H-BY-40SK-025B				
A・B	メータアウト	HF3H-W-40SK-025B				
	メータイン	HF3H-WY-40SK-025B				

外観寸法図

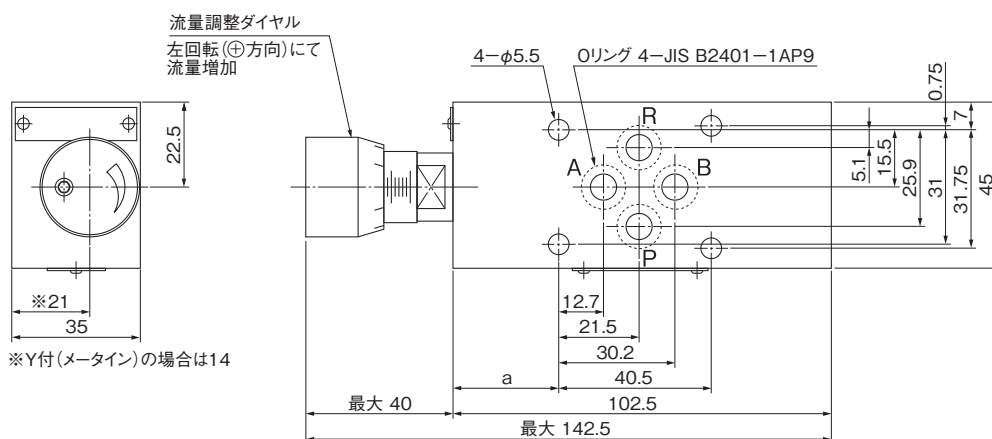


D

ハイテグラシシステム(積層弁)

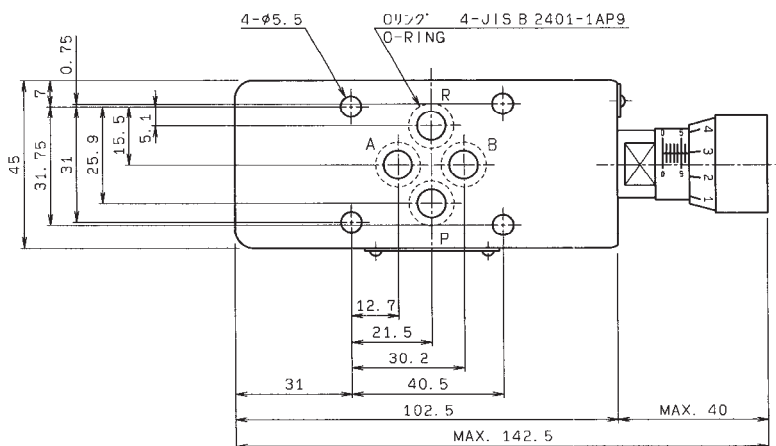
■外觀寸法図

HF3H-A(Y)-40SK-025B



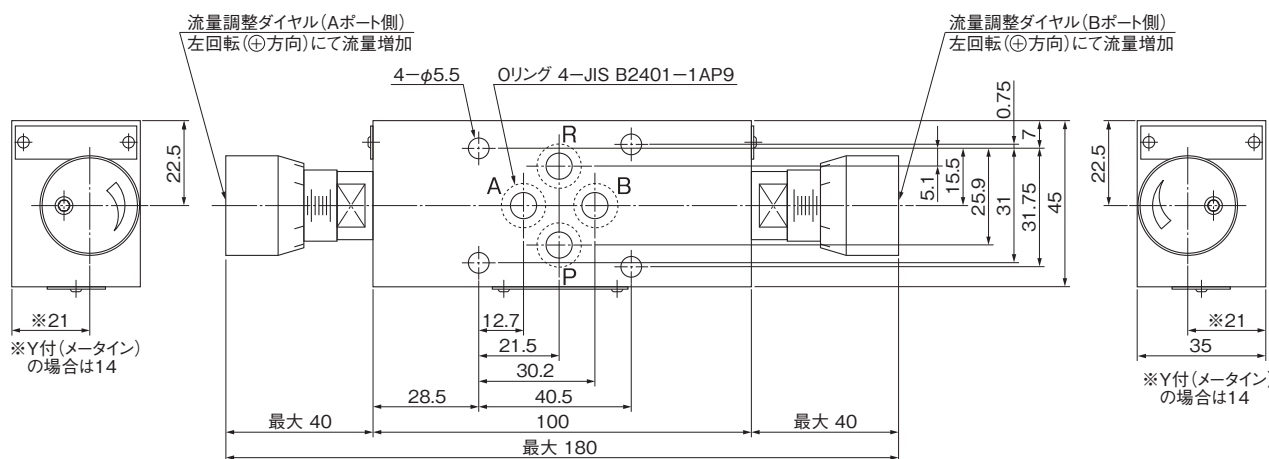
質量 1.0kg

HF3H-B(Y)-40SK-025B



質量 1.03kg

HF3H-W(Y)-40SK-025B



質量 1.1kg

D ハイテグラシステム(積層弁)