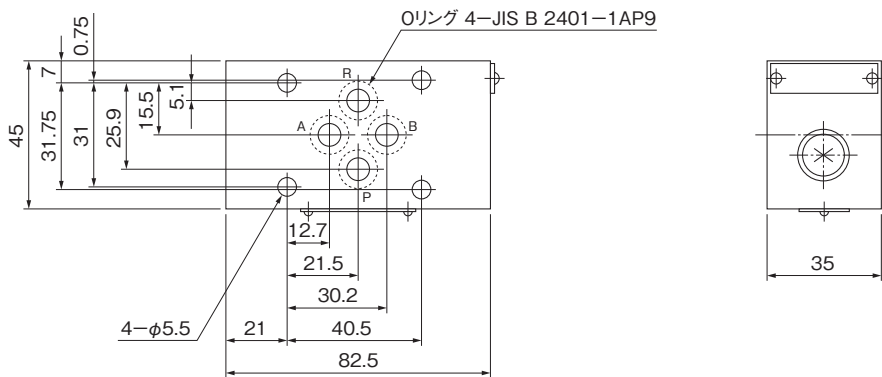


■外觀寸法図

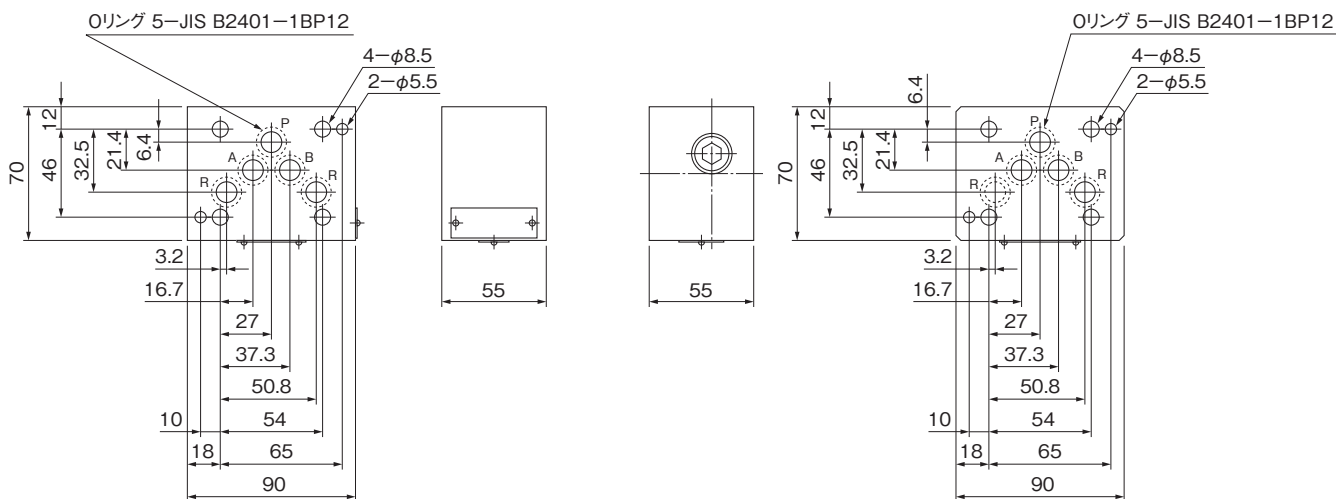
HK3H- $\frac{P}{R}$ -Q※-25B



質量 0.9kg

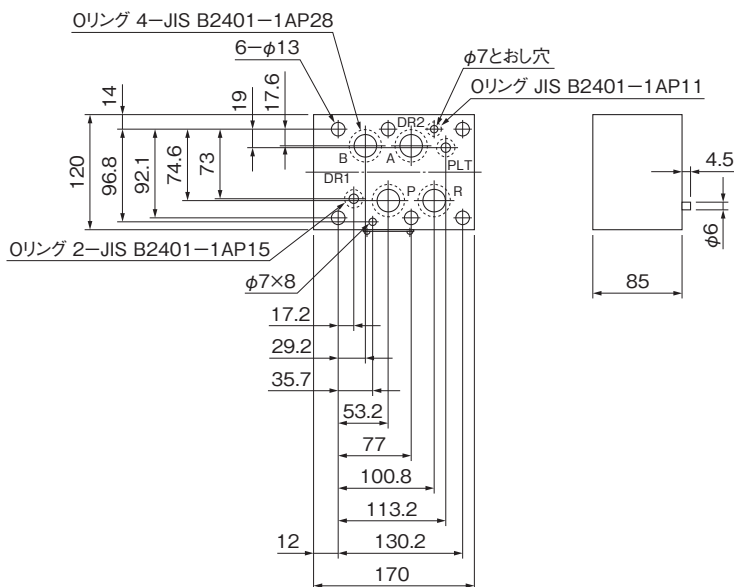
HK3H-P-Q※-03

HK3H-R-Q※-03



質量 2kg

HK3H- $\frac{P}{R}$ -Q※-06

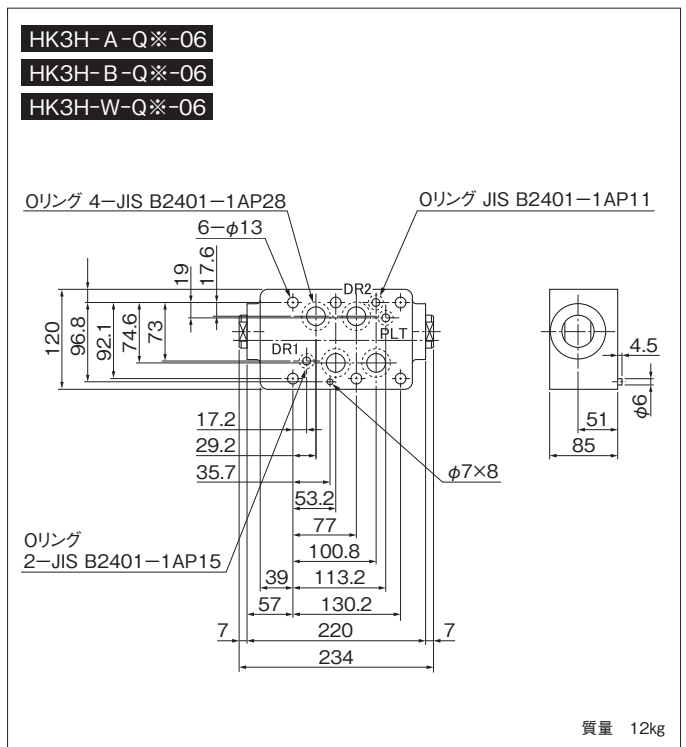
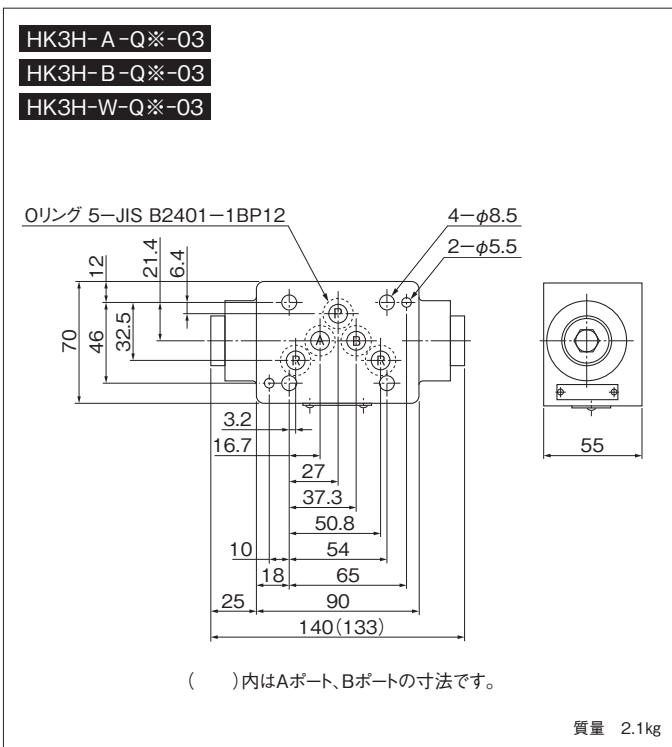
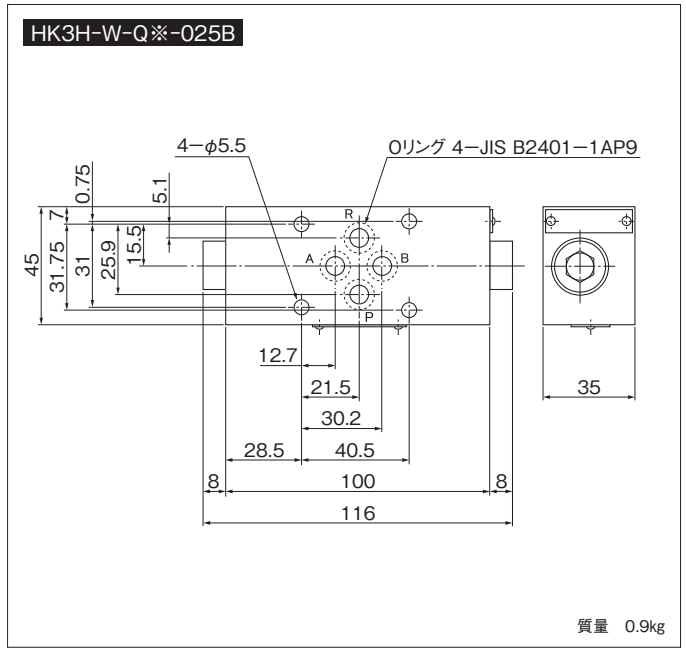
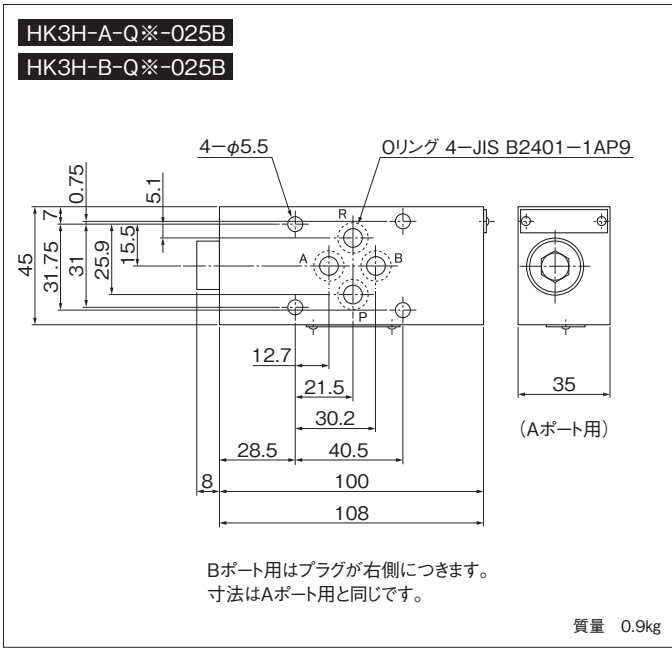


質量 10.3kg

D

ハイテグラシステム(積層弁)

■外觀寸法図



D ハイテグラシステム(積層弁)