

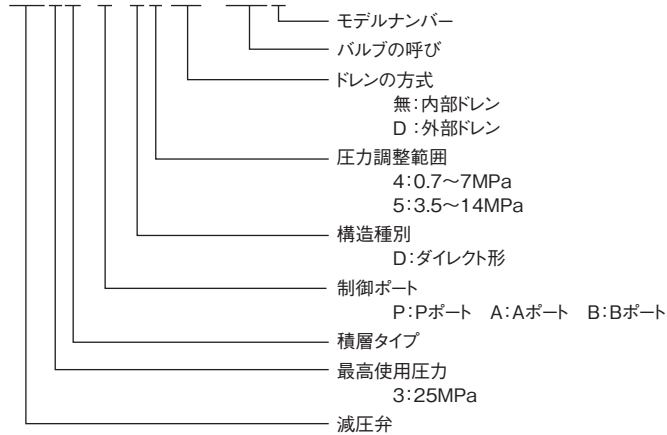


- ドレンポートに背圧がかかると設定圧はその分だけ上昇します。内部ドレン形を使用する場合は特にRポートの背圧にご注意下さい。
- 減圧回路側の圧力は、主回路の圧力より1.0MPa以上低く設定してください。

■形式説明

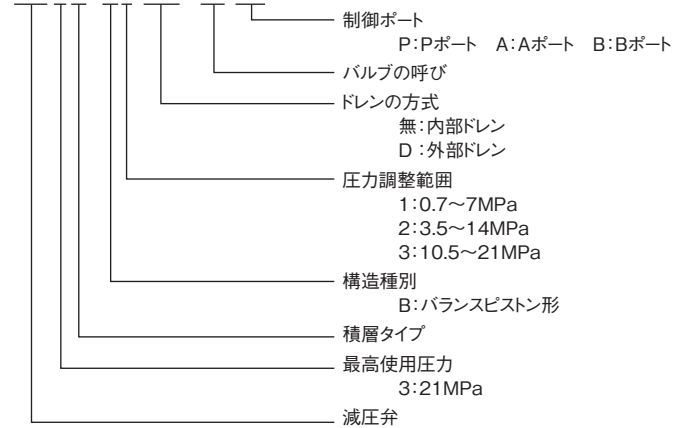
●025形

HG3H-P-D4 (D) -025B



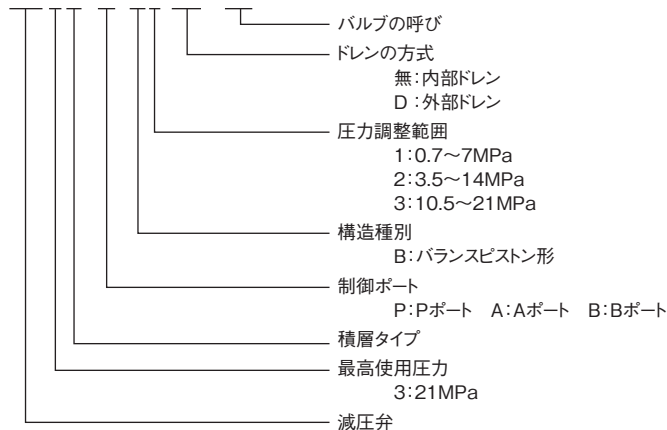
●03形

HG3H-B1 (D) -03 (P)



●06形

HG3H-P-B1 (D) -06



(注1) VE(バント回路)付は形式末尾に「-101」を付けてください。

■仕 様

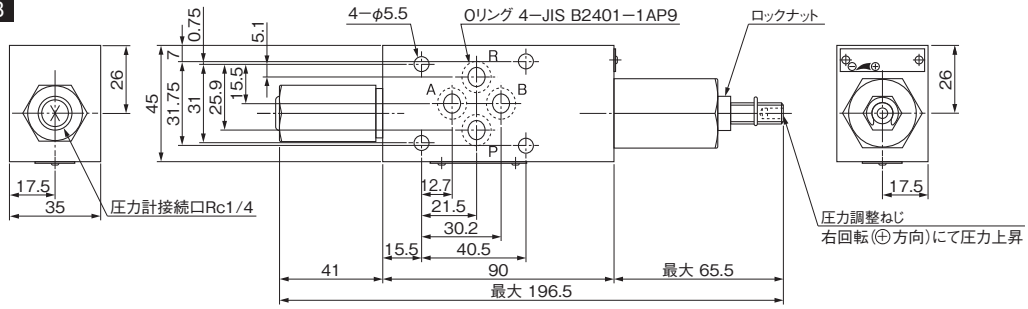
制御ポート	方 式	形 式	最高使用圧力 MPa	定格流量 L/min	最大流量 L/min	記 号	圧力調整範囲 MPa
P	内部ドレン	HG3H-P-D※-025B	25	20	40		025形 ※印 4: 0.7~ 7 5: 3.5~14
		HG3H-B※-03(P)	21	40	80		
		HG3H-P-B※-06		120	190		
	外部ドレン	HG3H-P-D※D-025B	25	20	40		
		HG3H-B※D-03(P)	21	40	80		
		HG3H-P-B※D-06		120	190		
A	内部ドレン	HG3H-A-D※-025B	25	20	40		03形、06形 ※印 1: 0.7~ 7 2: 3.5~14 3: 10.5~21
		HG3H-B※-03(A)	21	40	80		
		HG3H-A-B※-06		120	190		
	外部ドレン	HG3H-A-D※D-025B	25	20	40		
		HG3H-B※D-03(A)	21	40	80		
		HG3H-A-B※D-06		120	190		
B	内部ドレン	HG3H-B-D※-025B	25	20	40		
		HG3H-B※-03(B)	21	40	80		
		HG3H-B-B※-06		120	190		
	外部ドレン	HG3H-B-D※D-025B	25	20	40		
		HG3H-B※D-03(B)	21	40	80		
		HG3H-B-B※D-06		120	190		

D
ハイテグラシステム(積層弁)

■外觀寸法図

HG3H-P-D※-025B

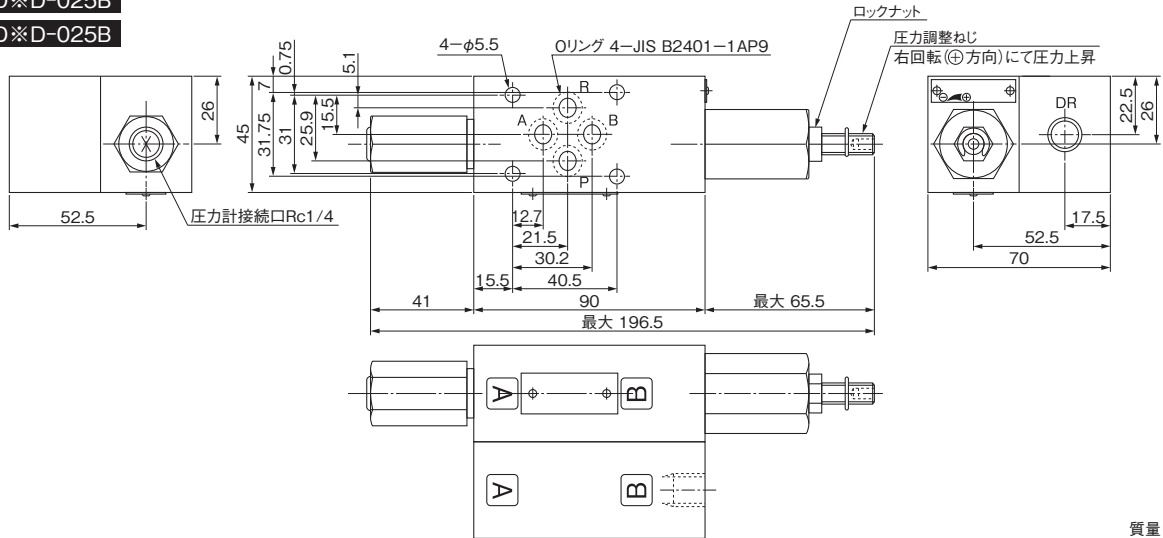
HG3H-A-D※-025B



質量 1.2kg

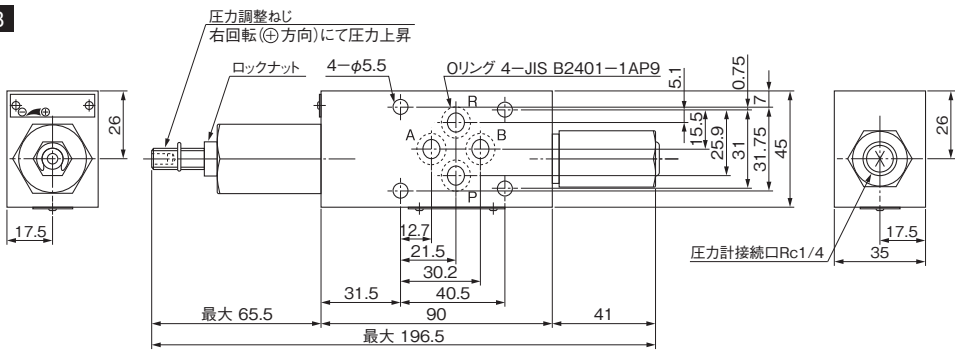
HG3H-P-D※D-025B

HG3H-A-D※D-025B



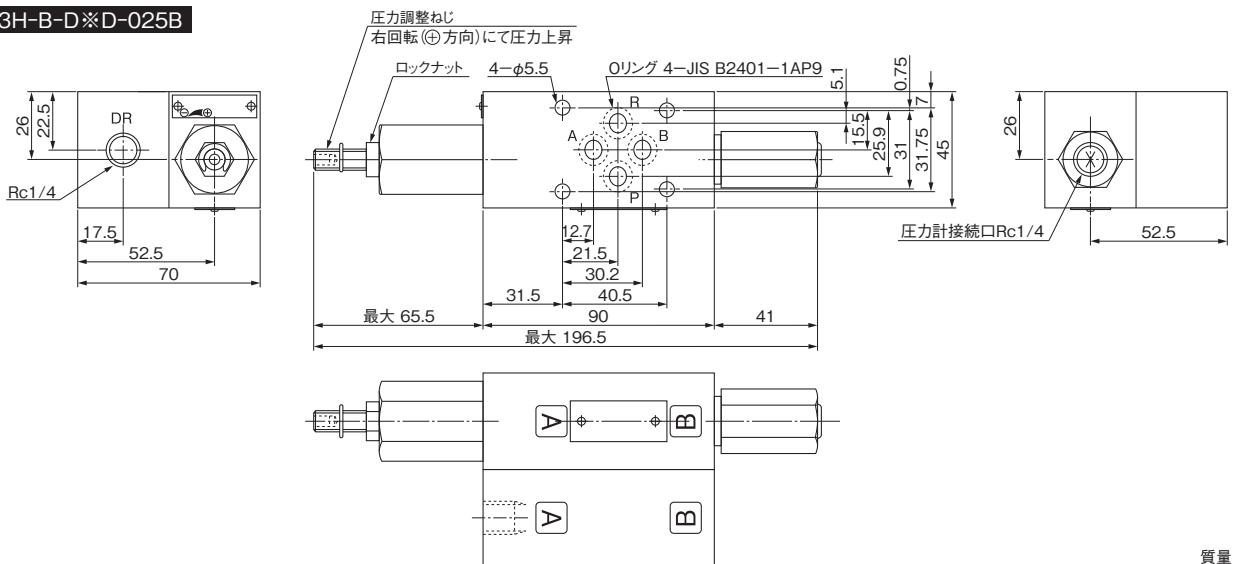
質量 2.2kg

HG3H-B-D※-025B



質量 1.2kg

HG3H-B-D※D-025B

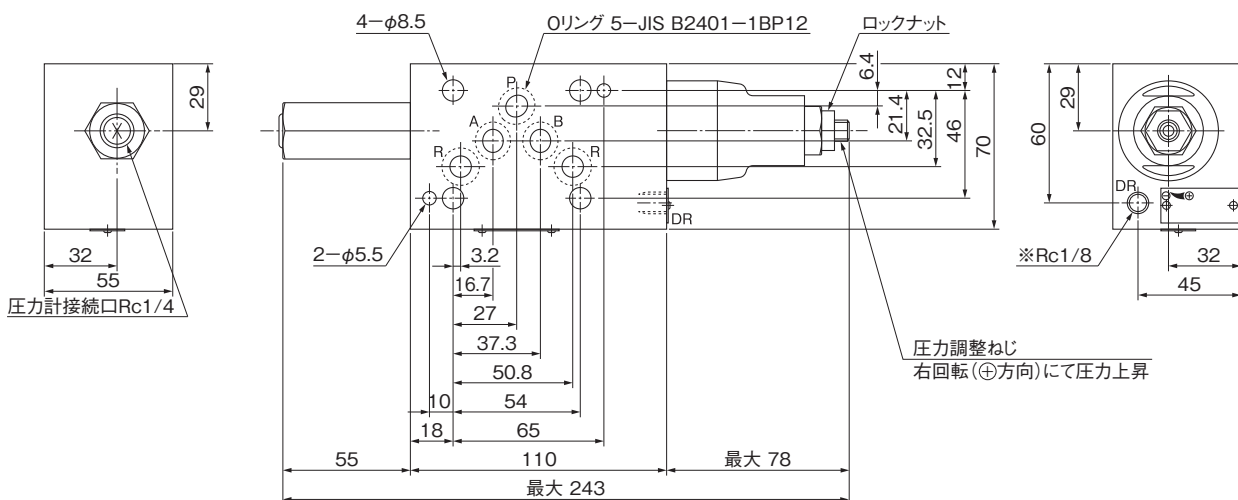


質量 2.2kg

D ハイテグラシスシステム(積層弁)

■外觀寸法図

HG3H-B※(D)-03(※)

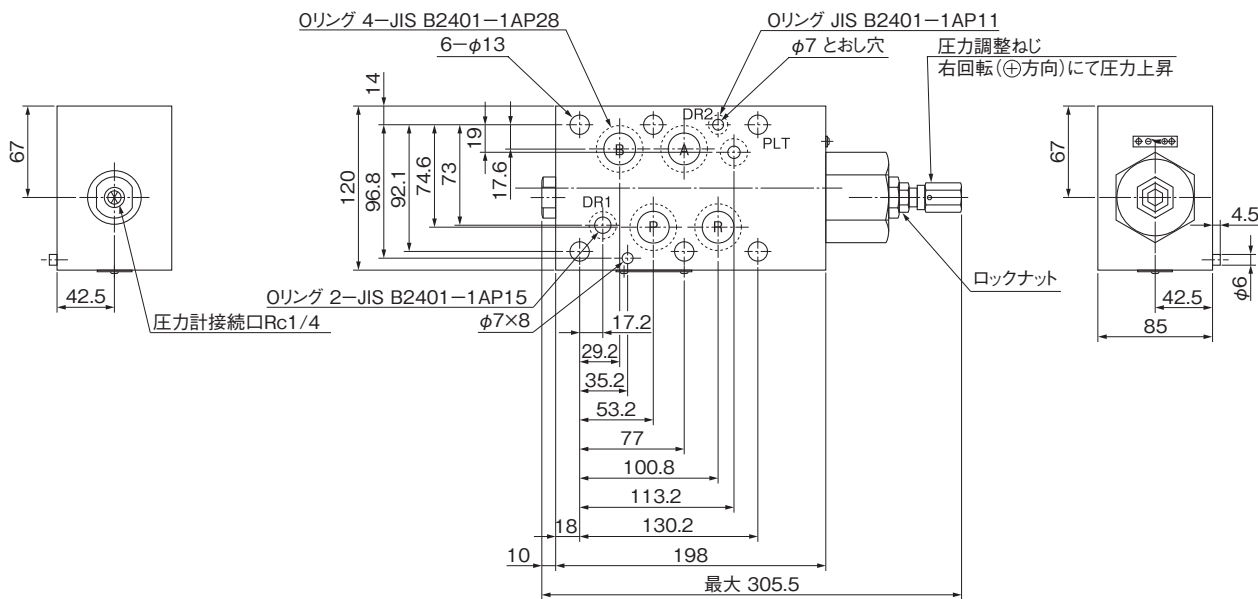


※印

形 式	DR
HG3H-B※-03(※)	ドレンポートなし
HG3H-B※D-03(※)	ドレンポート Rc1/8

質量 3.4kg

HG3H-※-B※(D)-06



質量 13.2kg

D

ハイテグラシステム(積層弁)