

■特長

この弁は慣性の大きなアクチュエータの増速、減速時に発生する衝撃を緩和し、スムーズに発進、停止を行なうために使用します。

従来のシリーズを大幅にモデルチェンジして回路の変動が大きい場合にも、正確に制御できるように対応しました。

1. 慣性の大きなアクチュエータの発進、停止がスムーズにコントロールできます。
2. 電磁操作ですので弁の位置は変えず、アクチュエータを任意の位置で制御させることができます。
3. 主弁切換速度調整ダイヤル、ストローク調整ねじを調整することにより増速度、減速度、および最大流量、最小流量を調整できます。
4. パイロット回路に圧力固定の減圧弁を内蔵したものと、及び内部ドレン形があります。

- 切換頻度は60回/分以内で使用してください。
- 電圧は定格電圧の-10%~+10%の範囲内で使用してください。
- ソレノイド特性はP94を参照してください。
- ストローク調整ねじは最大流量または最小流量を制御する場合に用います。
- サブプレートSHLD※※※※T1が必要な場合は別途ご指示ください。
- 従来品との互換性があります。
- パイロット弁は、HD3-2S-BcA-025B-WY※※
HD3-2WD-BcA-025B-WY※※
HD1-2S-BcA-025B-WY※※
HD1-2WD-BcA-025B-WY※※です。

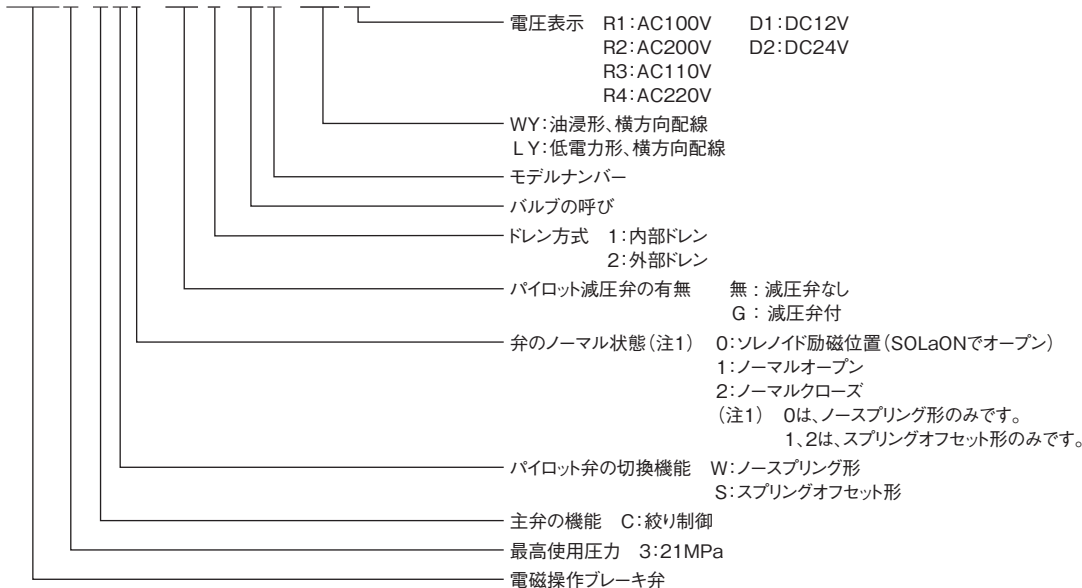
- 内部ドレン形の場合はドレンがOUTポートに通じていますので、OUTポートに背圧をかけないようにしてください。(許容背圧0.3MPa以下)
- 主弁速度調整ダイヤルAはSOLbを励磁して主弁が切換わるまでの時間の調整を、主弁速度調整ダイヤルBはSOLaを励磁またはSOLb無励磁して主弁が原位置に復帰するまでの時間の調整を行います。

F

減速弁

■形式説明

HLD3-CS1-(G)1-06B-WYR1



■仕様

●標準形

呼び	定格流量 L/min	最高使用圧力 MPa	最大パイロット圧力(MPa)		形 式
			減圧弁付	減圧弁なし	
04	40	21	21	3.5	HLD3-C※※-(G)※-04B-WY※※
06	75	21	21	3.5	HLD3-C※※-(G)※-06B-WY※※
10	190	21	21	3.5	HLD3-C※※-(G)※-10B-WY※※

(注)最小パイロット圧力は、0.4MPaです。

●低電力形

呼び	定格流量 L/min	最高使用圧力 MPa	最大パイロット圧力(MPa)		形 式
			減圧弁付	減圧弁なし	
04	40	21	21	3.5	HLD3-C※※-(G)※-04B-LY※※
06	75	21	21	3.5	HLD3-C※※-(G)※-06B-LY※※
10	190	21	21	3.5	HLD3-C※※-(G)※-10B-LY※※

(注)最小パイロット圧力は、0.4MPaです。

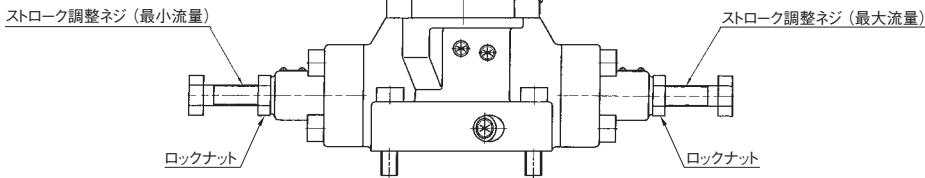
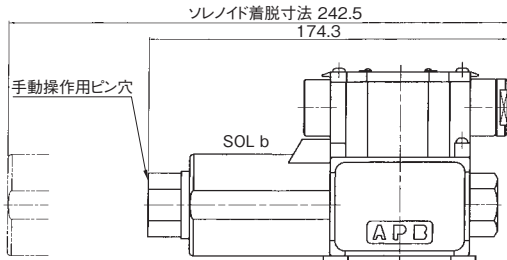
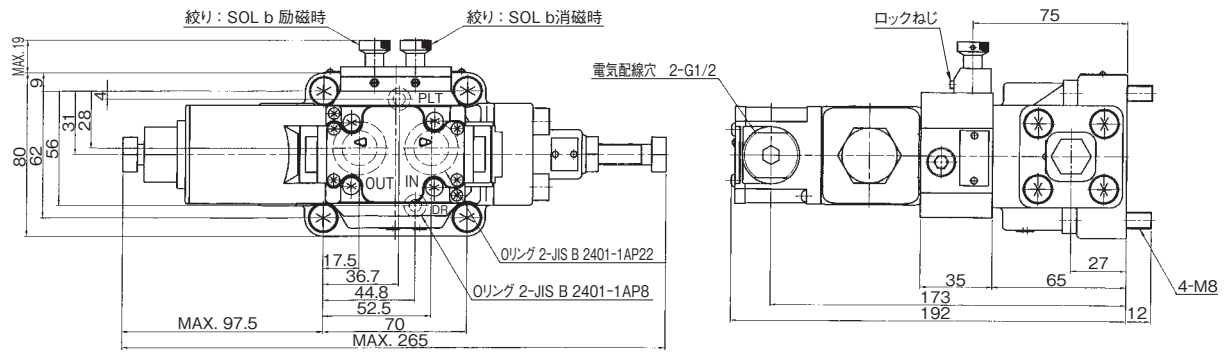
■種類

		ノーマルオープン形	ノーマルオープン形	ノーマルクローズド形
減圧弁なし	内部ドレン	HLD3-CW0-1-※B-※ 	HLD3-CS1-1-※B-※ 	HLD3-CS2-1-※B-※
	外部ドレン	HLD3-CW0-2-※B-※ 	HLD3-CS1-2-※B-※ 	HLD3-CS2-2-※B-※
減圧弁付	内部ドレン	HLD3-CW0-G1-※B-※ 	HLD3-CS1-G1-※B-※ 	HLD3-CS2-G1-※B-※
	外部ドレン	HLD3-CW0-G2-※B-※ 	HLD3-CS1-G2-※B-※ 	HLD3-CS2-G2-※B-※
パイロットバルブ形式	WY	HD3-2WD-BcA-025B-※※※	HD3-2S-BcA-025B-※※※	
	LY	HD1-2WD-BcA-025B-※※※	HD1-2S-BcA-025B-※※※	

F
減速弁

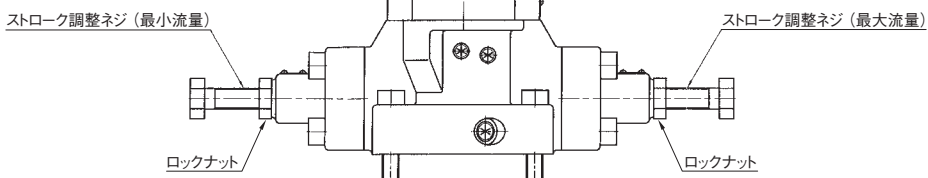
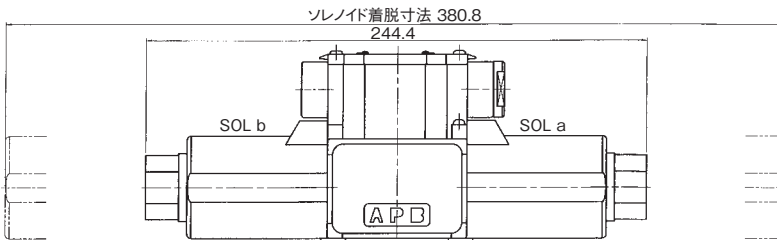
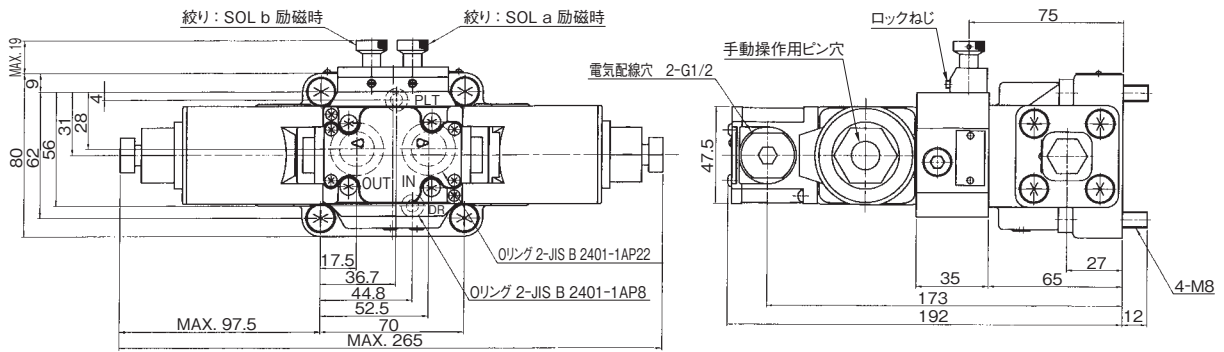
■外觀寸法図

HLD3-CS※-※-04B- $\frac{W}{L}$ Y-※※



質量 6.3kg

HLD3-CW0-※-04B- $\frac{W}{L}$ Y-※※



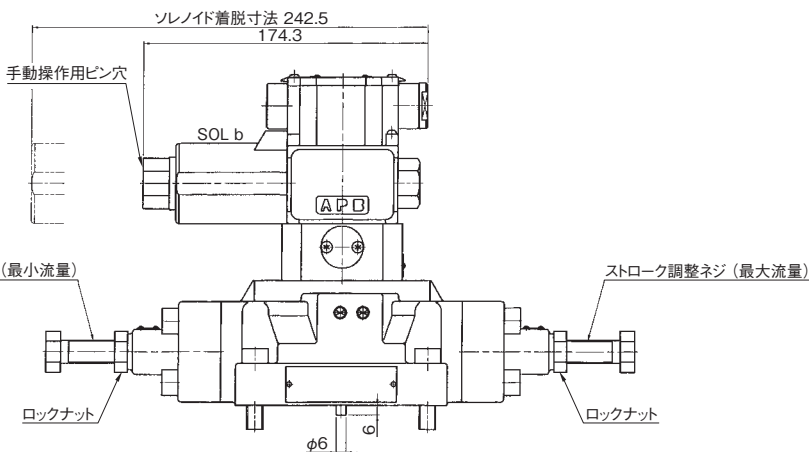
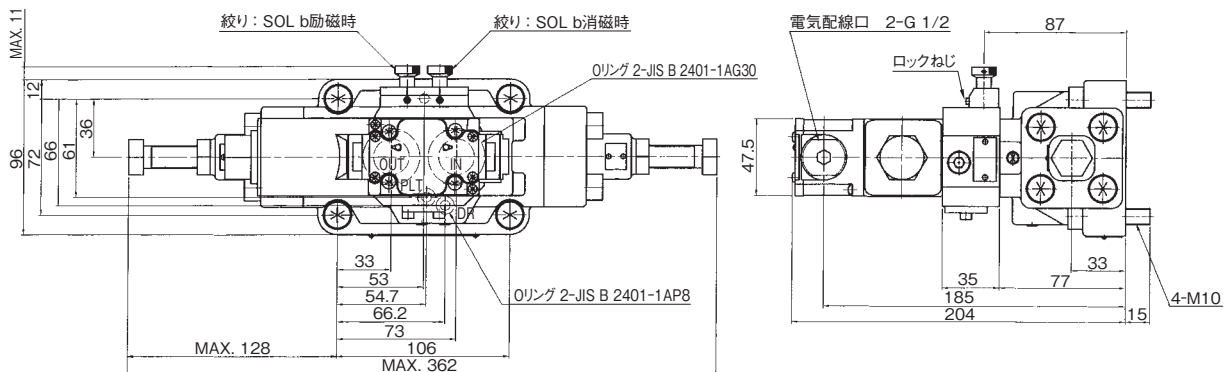
質量 7.1kg

F

減速弁

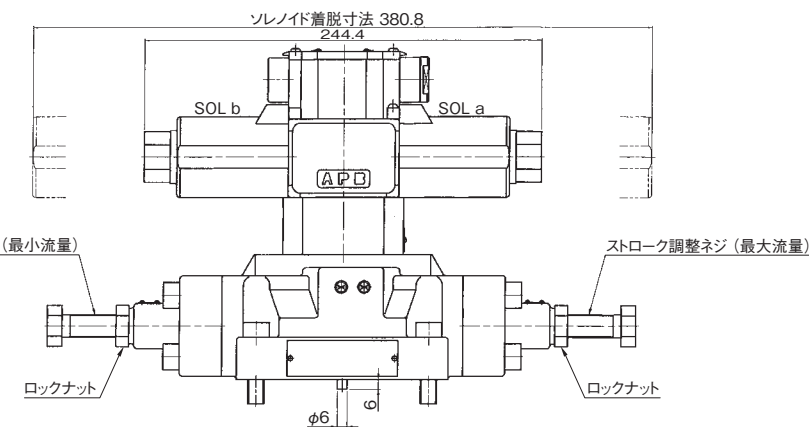
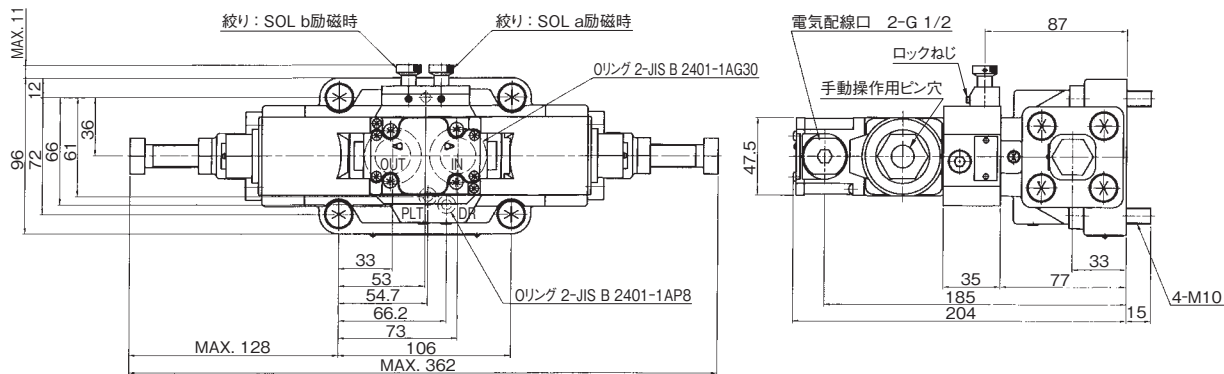
■外觀寸法図

HLD3-CS※-※-06B-W_LY-※※



質量 9.8kg

HLD3-CW0-※-06B-W_LY-※※

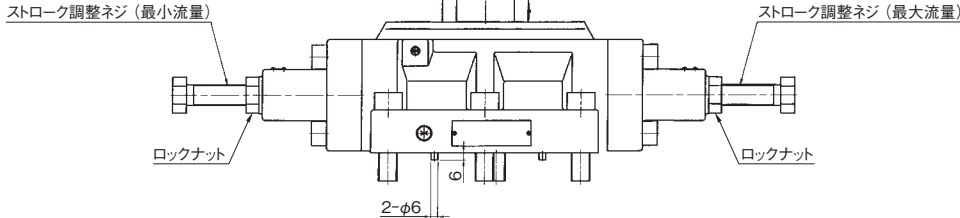
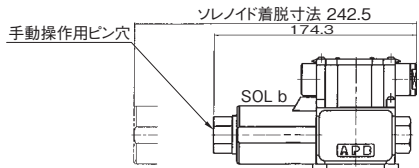
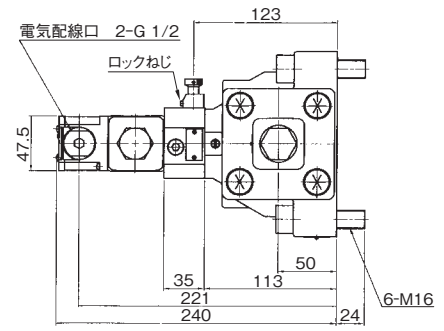
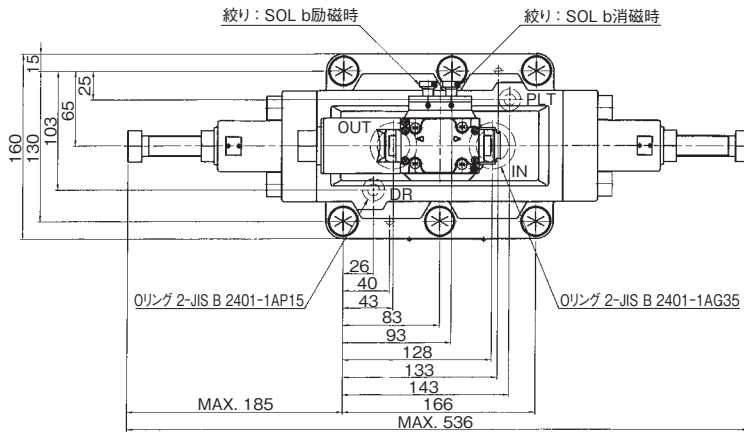


質量 10.6kg

F
減速弁

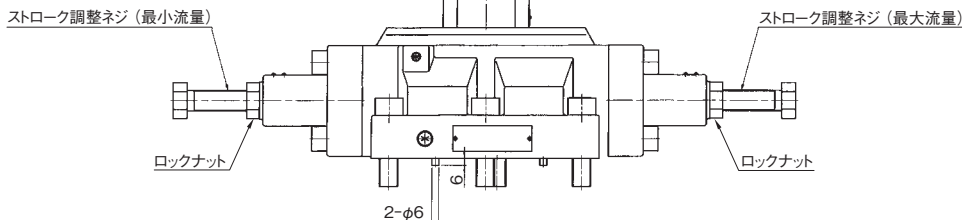
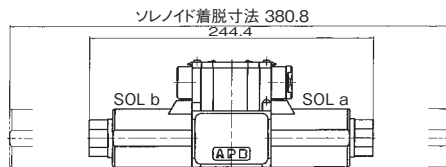
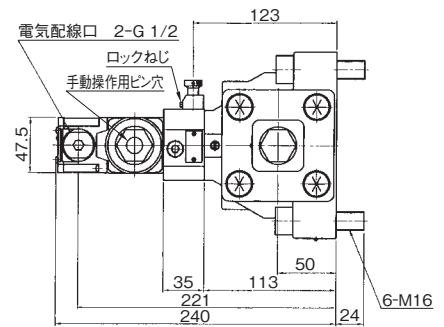
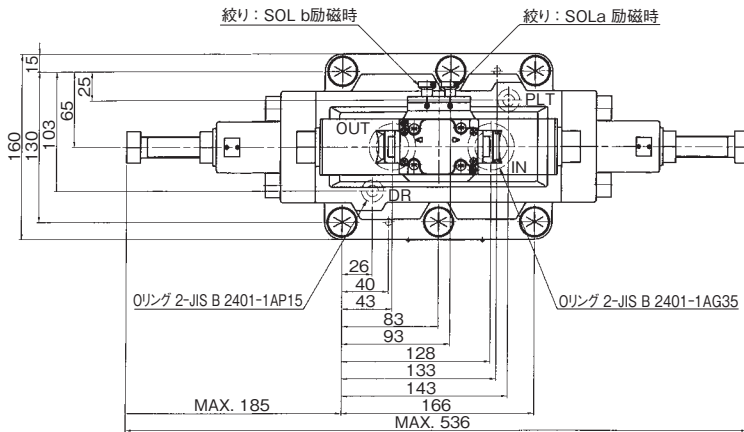
■外觀寸法図

HLD3-CS※-※-10B-W_LY-※※



質量 26.3kg

HLD3-CW0-※-10B-W_LY-※※



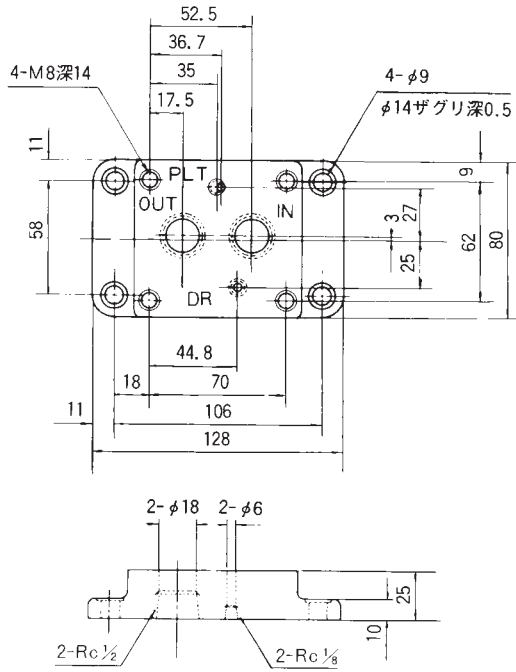
質量 27.1kg

F

減速弁

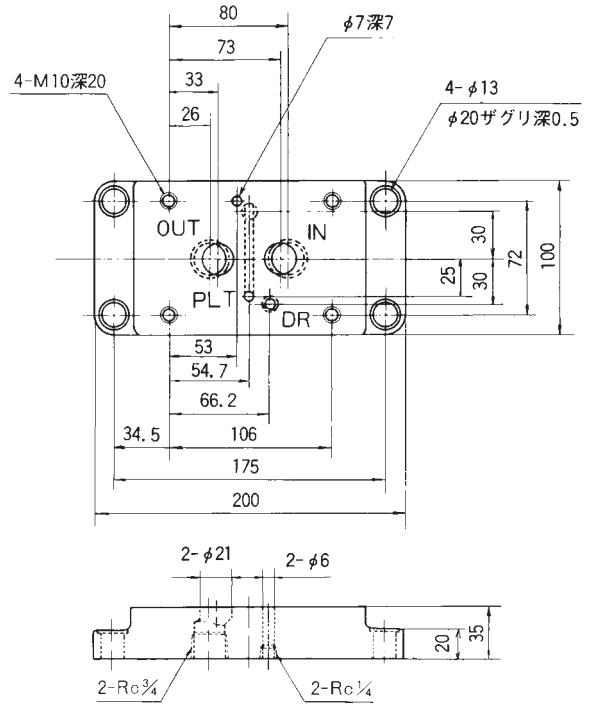
■外觀寸法図(サブプレート)

SHLD04-04T1



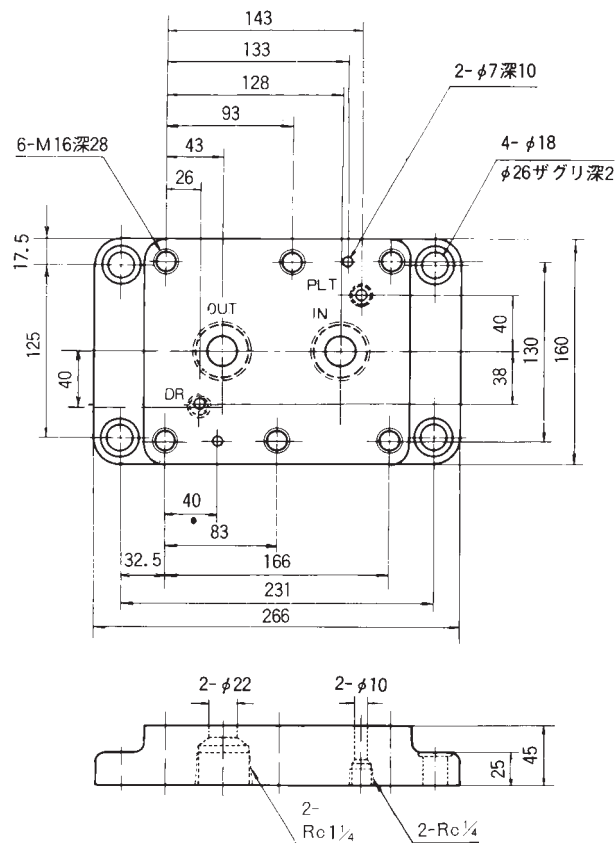
質量 1.3kg

SHLD06-06T1



質量 4.1kg

SHLD10-10T1



質量 11.2kg

F

減速弁