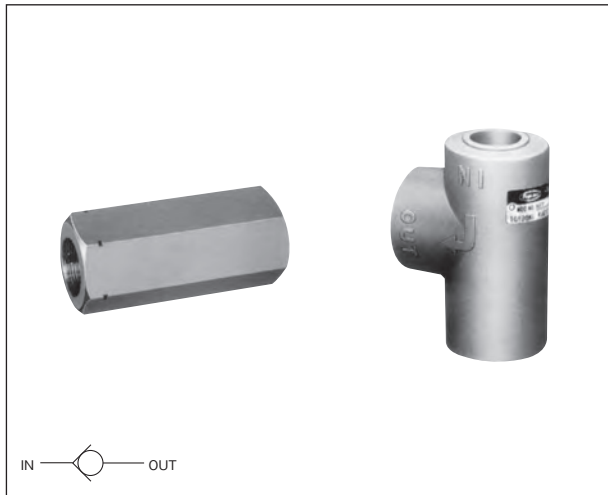


チェック弁(HK3)

C

電磁弁・方向制御弁



△使用上の注意 ご使用の際は、取扱説明書をよくお読みの上、正しくお使いください。

■特長

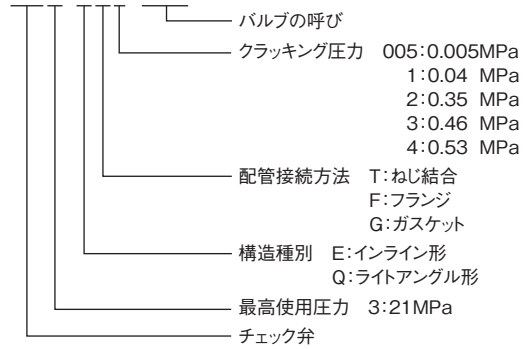
この弁は一方のみ所定のクラッキング圧力を保持して圧油を流し、逆方向の圧油の流れを完全に阻止する役目をします。

形状によりインライン形とライトアングル形があります。

- サブプレートSHK※※※T1 (A)、フランジが必要な場合は別途ご注文ください。
- ガスケット形の取付面は、バルブ面と同等(3.2μmRz)に仕上げてください。

■形式説明

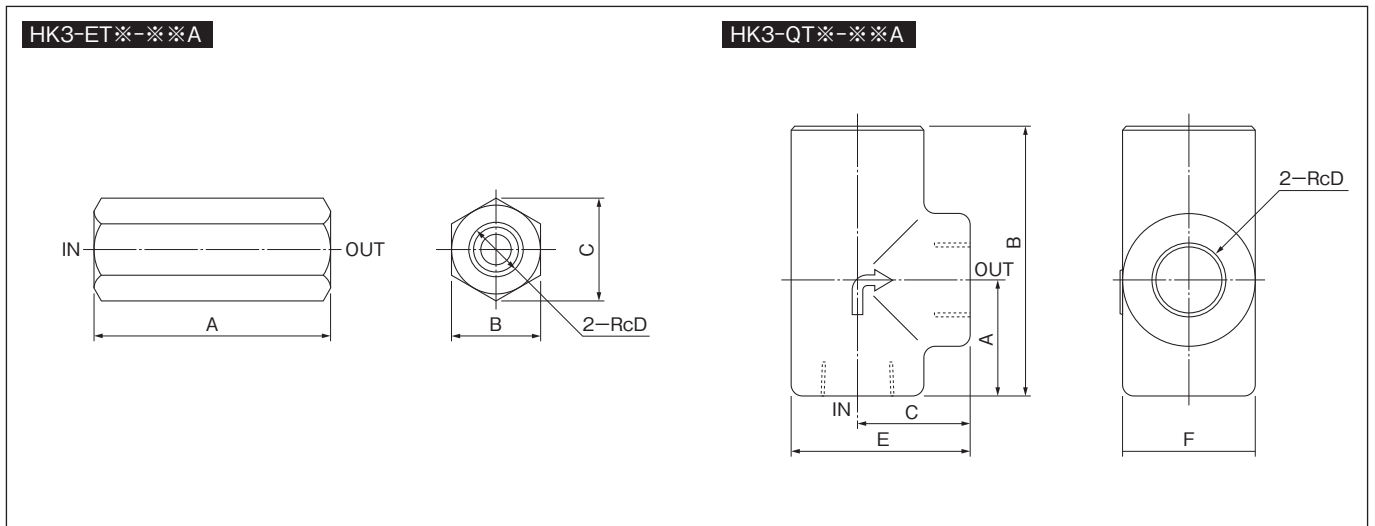
HK3-ET1-02A



■仕様

呼 び	定 格 流 量 L/min	最高使用圧力 MPa	形 式			
			インライン形チェック弁		ライトアングル形チェック弁	
			スレッド結合形	フランジ結合形	スレッド結合形	ガスケット結合形
02	12	21	HK3-ET※-02A			HK3-QG※-02A
03	40		HK3-ET※-03A			HK3-QG※-03A
04	75		HK3-ET※-04A	HK3-EF※-04A		
06	120		HK3-ET※-06A	HK3-EF※-06A	HK3-QT※-06A	HK3-QG※-06A

■外観寸法図



単位:mm

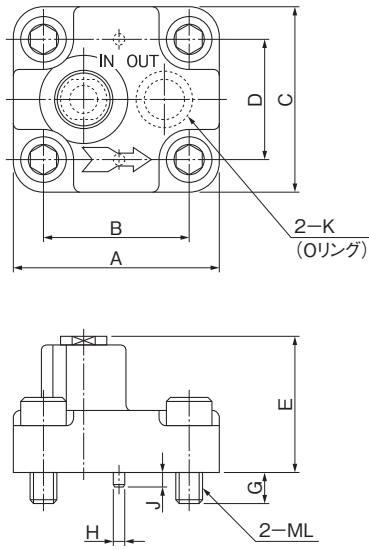
形 式	A	B	C	D	質量 kg
HK3-ET※-02A	56	22	25.4	¼	0.2
HK3-ET※-03A	70	30	34.6	⅜	0.3
HK3-ET※-04A	85	32	37	½	0.5
HK3-ET※-06A	95	41	47.3	¾	0.8

単位:mm

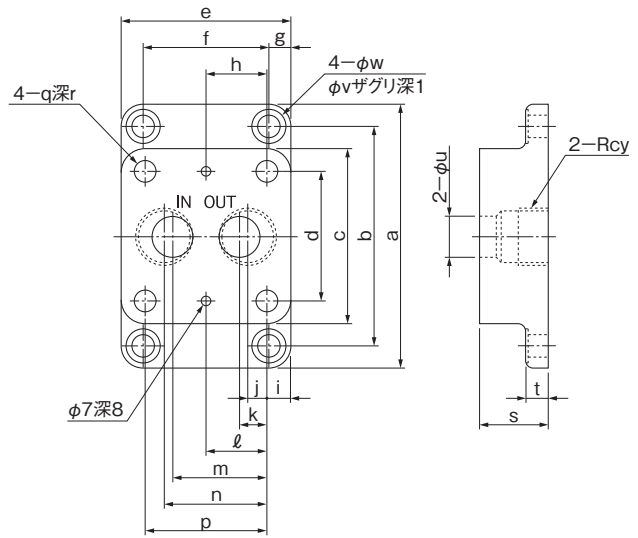
形 式	A	B	C	D	E	Fφ	質量 kg
HK3-QT※-06A	45	103	46	¾	71	50	1.5

■外觀寸法図

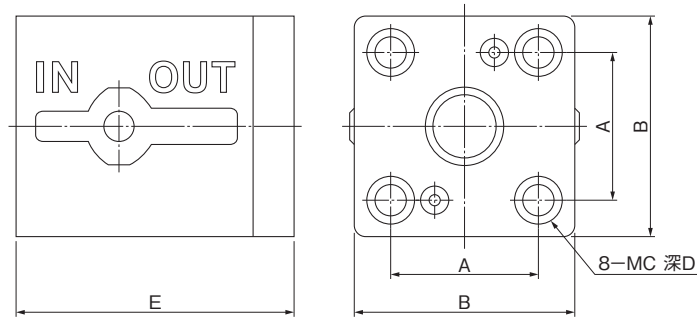
HK3-QG※-※※ (H)



SHK※※-※※T1 (A)



HK3-EF※-※※A



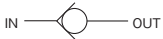
形 式	A	B	C	D	E	G	H	J	K	L	質量 kg
HK3-QG※-02A	50	36	40	26	44	10.5	6	6	JIS B 2401-1AP12	6	0.4
HK3-QG※-03A	80	60	68	48	56	15	6	6	JIS B 2401-1AP18	10	1.2
HK3-QG※-06A	113	81	97	65	76	22	6	6	JIS B 2401-1AG25	16	3.4

形 式	a	b	c	d	e	f	g	h	i	j	k	ℓ	m	n	p	q	r	s	t	u	v	w	y
SHK02-02T1	72	57	40	26	50	36	7	-	7	4	4	18	24	29	36	M 6	12	25	11	10	11	6.5	¼
SHK03-04T1	104	87	68	48	80	63	8.5	30	10	12	12	-	47	47	60	M10	20	30	13	16	14	9	½
SHK06-06T1A	147	123	97	65	113	89	12	40.5	16	13	13	-	59	61	81	M16	30	35	14	20	20	13	¾

形 式	A	B	C	D	E	使用フランジ	質量 kg
HK3-EF※-04A	36	54	10	17	58	JIS B 2291-SSA15	1
HK3-EF※-06A	40	58	10	17	68	JIS B 2291-SSA20	1.5

C 電磁弁・方向制御弁

チェック弁(HK3-EFT005-※)



■特長

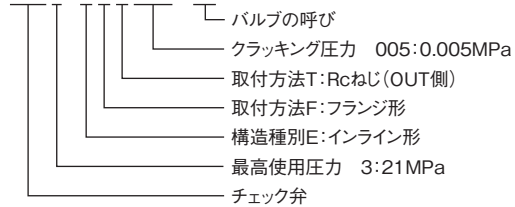
このチェック弁は、ピストンポンプ逆転防止用のチェック弁とポンプのアウト側フランジを一体にし、配管工数および取付スペースの削減を図ったものです。

⚠️使用上の注意 ご使用の際は、取扱説明書をよくお読みの上、正しくお使いください。

●取付面は、バルブ面と同等(3.2 μ mRz)に仕上げてください。

■形式説明

HK3-EFT005-03

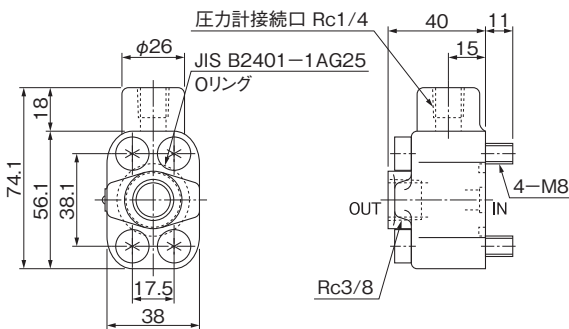


■仕様

呼 び	最高使用圧力	定格流量	クラッキング圧力	形 式	適用ポンプ
	MPa	L/min	MPa		
03	21	14	0.005	HK3-EFT005-03	HPP-VB2V形
04		26		HK3-EFT005-04	HPP-VC2V形
06		56		HK3-EFT005-06	HPP-VD2V形
10		114		HK3-EFT005-10	HPP-VF2V形

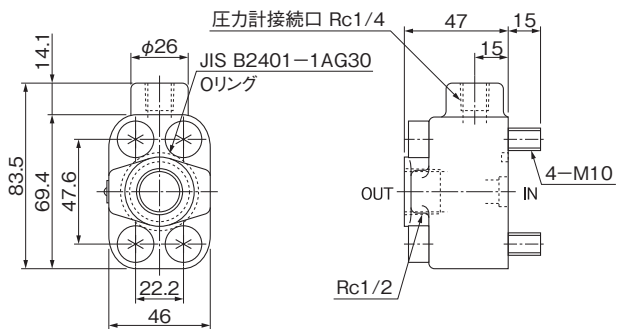
■外観寸法図

HK3-EFT005-03



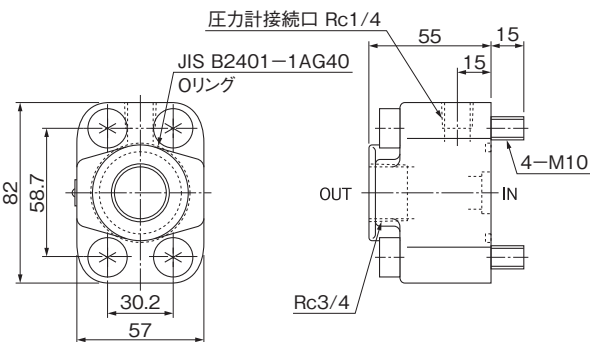
質量 0.4kg

HK3-EFT005-04



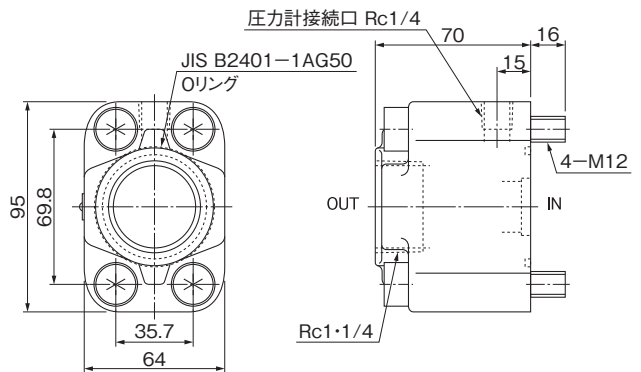
質量 0.5kg

HK3-EFT005-06



質量 0.7kg

HK3-EFT005-10



質量 1.2kg