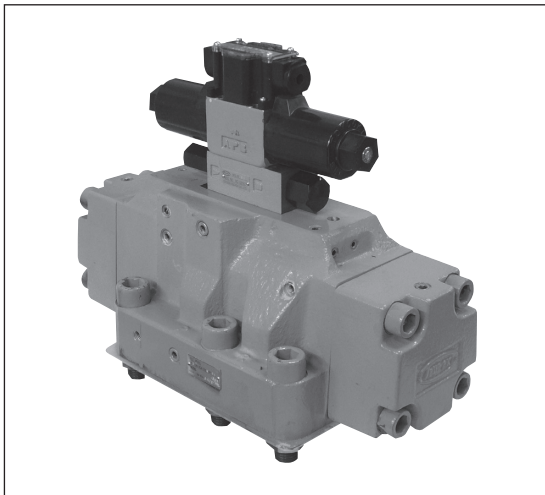


低電力形低ショック電磁油圧切換弁(HDD3C-LY※)06型、10型



この弁は電磁切換弁と低ショック機能を持たせた油圧切換弁を結合した切換弁で、大流量の切換時のショック、振動、騒音、サージ圧を防止します。

■特長

1. 取付寸法はISO規格に準拠しています。
2. 低ショック機能を持ち、切換操作のショック、振動、騒音、サージ圧力の発生を防止します。
3. 内・外部パイロットおよび内・外部ドレンの各方式がそろっており、中立時にアンロードする機種(BDA・BHA・AEB)には、パイロット圧力を確保するためのチェック弁が内蔵されています。
4. サージキラーは標準装備です。

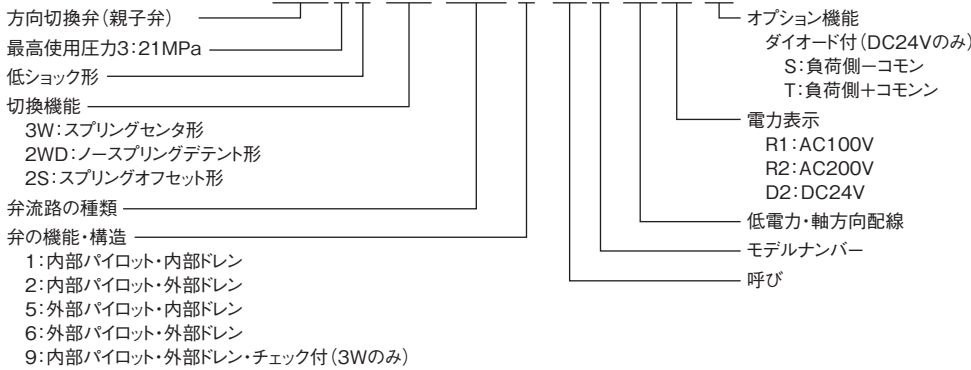
⚠使用上の注意 ご使用の際は、取扱説明書をよくお読みの上、正しくお使いください。

- 内部パイロット形で中立位置においてPとRが接続している形式(BDA, BHA, AEB)のものはRポートに最低パイロット圧力以上の背圧をかけてください。
- 切換頻度は1回/秒以内で使用してください。
- ソレノイド特性は電磁切換弁025シリーズのHD1(C-6ページ)を参照してください。
- 取付面は、バルブ面と同等(3.2μmRz)に仕上げてください。

C
電磁弁・方向制御弁

■形式説明

HDD3C-3W-BCA-2-06C-LYR1(S)





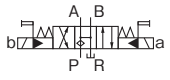
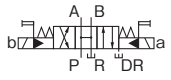
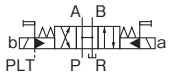



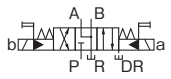


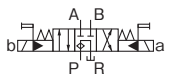
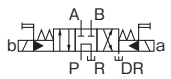
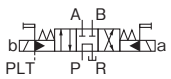

















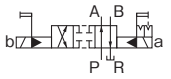
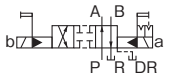
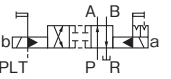
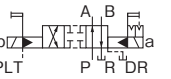
■仕様

呼び	定格流量 L/min	最大流量 L/min	最高使用 圧 力 MPa	許容背圧 MPa	最低パイロット圧力(MPa)		電圧範囲 V	種 別	形 式	
					定格流量時	最大流量時				
06	120	190	21	外部ドレン 21	0.4 ~0.6 ※注2 ※注3	0.35 以上 ※注2 ※注3	定格電圧 の±10%	ダブルソレノイド スプリングセンタ形	HDD3C- <u>3W</u> -※※※※-06C-LY※※(※)	
								ダブルソレノイド ノースプリングデテント形	HDD3C- <u>2WD</u> -※※※※-06C-LY※※(※)	
								シングルソレノイド スプリングオフセット形	HDD3C- <u>2S</u> -※※※※-06C-LY※※(※)	
10	320	500		内部ドレン 10 (2) ※注1	0.35 ~0.65 ※注2 ※注3	0.35 ~0.65 ※注2 ※注3		0.35 ~0.65 ※注2 ※注3	ダブルソレノイド スプリングセンタ形	HDD3C- <u>3W</u> -※※※※-10C-LY※※(※)
									ダブルソレノイド ノースプリングデテント形	HDD3C- <u>2WD</u> -※※※※-10C-LY※※(※)
									シングルソレノイド スプリングオフセット形	HDD3C- <u>2S</u> -※※※※-10C-LY※※(※)

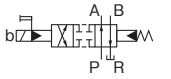
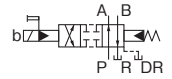
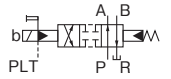
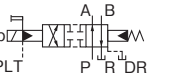
※注1 ()内はデテント付を示します。
 ※注2 内部ドレン形の場合は、背圧を加えた値にしてください。
 ※注3 Pポートブロック形(BCA・BGA・BcA)をご使用される際、良好な応答性を必要とする場合には、06型では1.5MPa以上、10型では2MPa以上のパイロット圧力としてください。
 ※※※※※部は次ページの各弁流路の種類を参照してください。

■併流路の種類

機能	スプリングセンタ形(3W)				
形式	HDD3C-3W- ※※※-※ - ⁰⁶ / ₁₀ C-※※※※				
構造	内部パイロット 内部ドレン	内部パイロット 外部ドレン	外部パイロット 内部ドレン	外部パイロット 外部ドレン	内部パイロット 外部ドレン、チェック付
機種	 BCA-1	 BCA-2	 BCA-5	 BCA-6	
	 BDA-1	 BDA-2	 BDA-5	 BDA-6	 BDA-9
	 BGA-1	 BGA-2	 BGA-5	 BGA-6	
	 AEB-1	 AEB-2	 AEB-5	 AEB-6	 AEB-9
	 BHA-1	 BHA-2	 BHA-5	 BHA-6	 BHA-9
	 BMA-1	 BMA-2	 BMA-5	 BMA-6	
	 BNA-1	 BNA-2	 BNA-5	 BNA-6	

機能	ノースプリングデtent形(2WD)			
形式	HDD3C-2WD- ※※※-※ - ⁰⁶ / ₁₀ C-※※※※			
構造	内部パイロット・内部ドレン	内部パイロット・外部ドレン	外部パイロット・内部ドレン	外部パイロット・外部ドレン
機種	 BcA-1	 BcA-2	 BcA-5	 BcA-6

(注) ノースプリングデtent形は、パイロット弁に切換位置保持機能がついています。

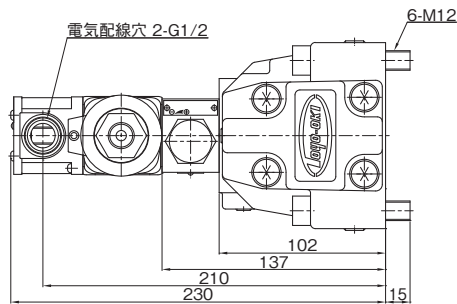
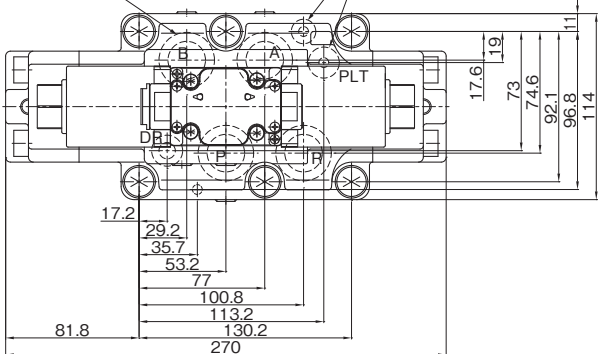
機能	スプリングオフセット形(2S)			
形式	HDD3C-2S- ※※※-※ - ⁰⁶ / ₁₀ C-※※※※			
構造	内部パイロット・内部ドレン	内部パイロット・外部ドレン	外部パイロット・内部ドレン	外部パイロット・外部ドレン
機種	 BcA-1	 BcA-2	 BcA-5	 BcA-6

C
電磁弁・方向制御弁

■外觀寸法図

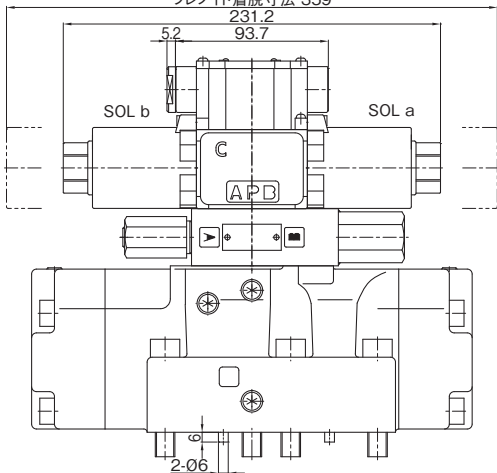
HDD3C-3W-2WD-※※※※-06C-LY※※

Oリング 4-JIS B 2401-1AP28 Oリング JIS B 2401-1AP11 Oリング 2-JIS B 2401-1AP15



注)この電磁油圧方向切換弁にはサージ圧力が入らないようにして使用してください。

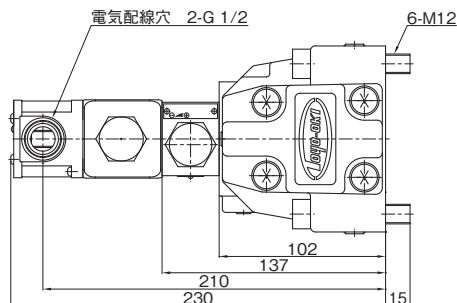
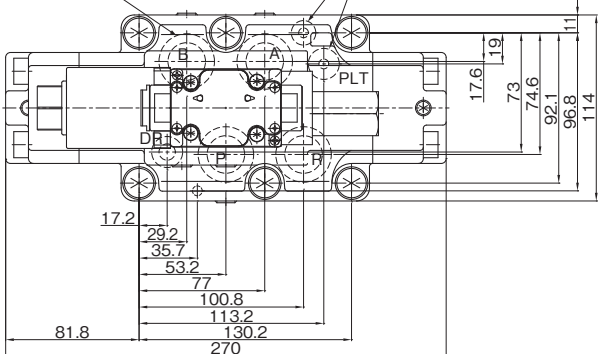
ソレノイド着脱寸法 359



質量 17.4kg

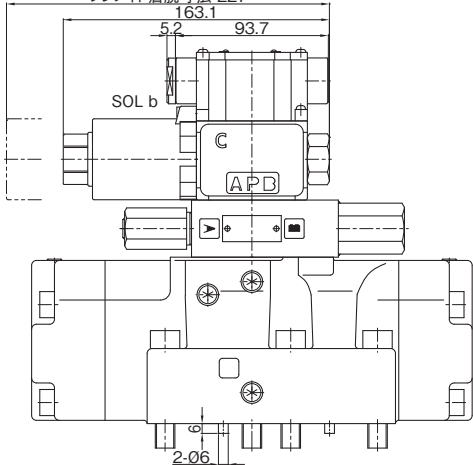
HDD3C-2S-※※※※-06C-LY※※

Oリング 4-JIS B 2401-1AP28 Oリング JIS B 2401-1AP11 Oリング 2-JIS B 2401-1AP15



注)この電磁油圧方向切換弁にはサージ圧力が入らないようにして使用してください。

ソレノイド着脱寸法 227



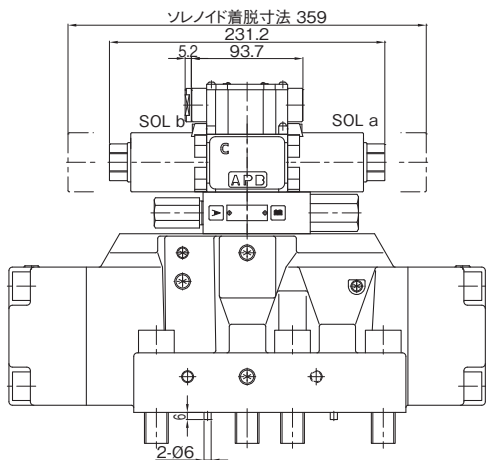
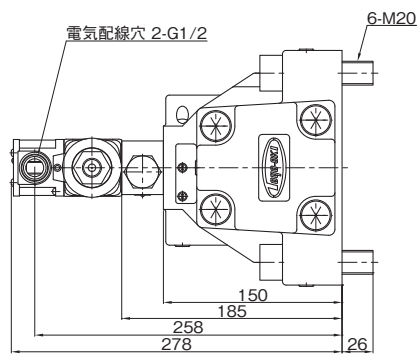
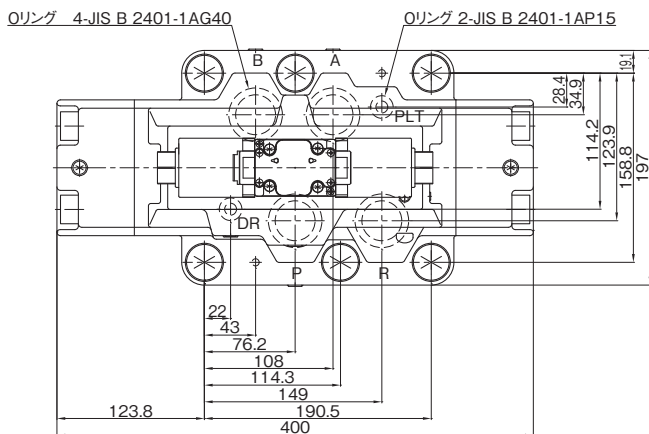
質量 16.4kg

●サブプレート SHD06-※※T1(A)はL-3ページを参照してください。
SHD06-※※T3はL-7ページを参照してください。

C 電磁弁・方向制御弁

■外觀寸法図

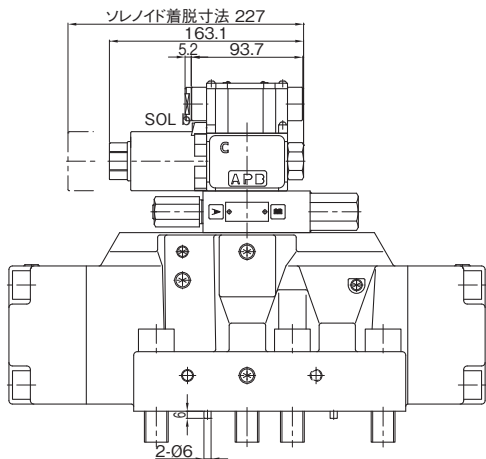
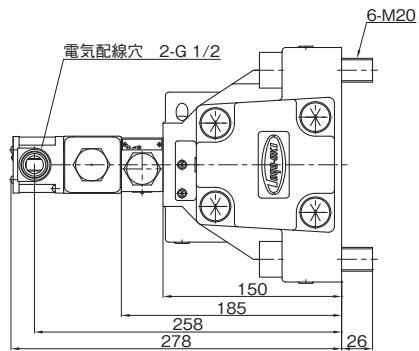
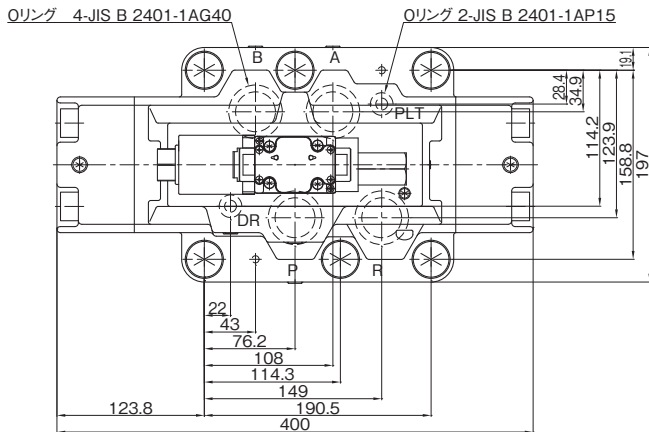
HDD3C-3W
2WD-※※※※-10C-LY※※



注)この電磁パイロット切換弁にはサージ圧力が
入らないようにして使用してください。

質量 45.9kg

HDD3C-2S-※※※※-10C-LY※※



注)この電磁パイロット切換弁にはサージ圧力が
入らないようにして使用してください。

質量 45.2kg

C

電磁弁・方向制御弁