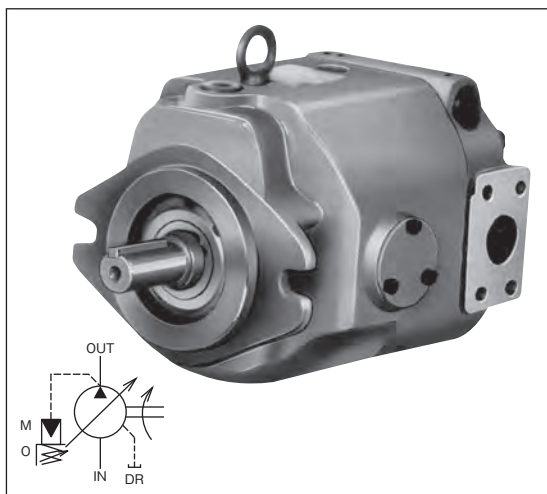


可変容量形ピストンポンプ(HPP-VD2V)

A

油圧ポンプ・油圧モータ



このポンプは低騒音、高効率、高応答性を有する斜板式可変容量形のピストンポンプです。

吐出し量、圧力調整範囲および配管接続方向など使い易い仕様を備え、耐久性も抜群のピストンポンプです。

■特長

1. 騒音が低い。

14MPa、カットオフ時:56B(A)、カットオフ前:60dB(A)(1,200min⁻¹ポンプから1mの点で)

2. 効率が低い。(省エネルギー)

容積効率:95%、全効率:85%(13.5MPa、1,800min⁻¹の時)

3. 応答性が高い。

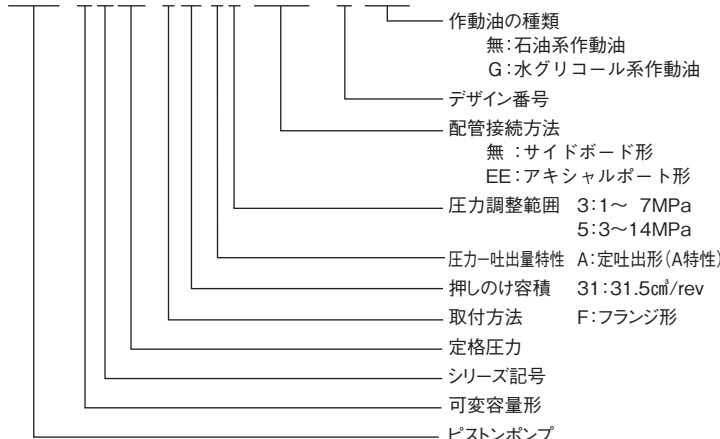
14MPaカットオフから13.5MPaになる応答時間:0.07sec
13.5MPaから14MPaカットオフになる応答時間:0.06sec

⚠使用上の注意 ご使用の際は、取扱説明書をよくお読みの上、正しくお使いください。

- 回転方向は軸端からみて右回転(時計方向)です。
- ドレン配管はドレン口が最も上になる所から行なってください。
- ポンプを始動する前に注油口から作動油を注入し、ポンプ本体内に作動油を充填させてください。(1ℓ)
- ポンプ吐出し側にチェック弁を装置する場合は、クラッキング圧力0.005MPaのものをご使用ください。
- 吐出し量調整ねじによる吐出し量設定値はK-12ページのグラフを参照ください。
- タンクへのもどりラインに20μm以下のラインフィルタの取付を推奨します。
- 作動油は、R&Oタイプ、耐摩耗性タイプを使用してください。
- 水グリコール系作動油を使用の場合は形式末尾に-Gをつけてご指示ください。またこの場合の最高回転速度は1,800min⁻¹になります。水グリコール系作動油の銘柄は、お問い合わせください。
- 作動油の汚染度をNAS11級以内に管理してください。
- A-2~A-3ページの「ポンプ・モータ使用上の注意」をお読みください。
- フートは、オプションとして単独部品販売となります。A-64ページの「フートについて」をご参照下さい。

■形式説明

HPP-VD2V-F31A3(-EE)-B(-G)



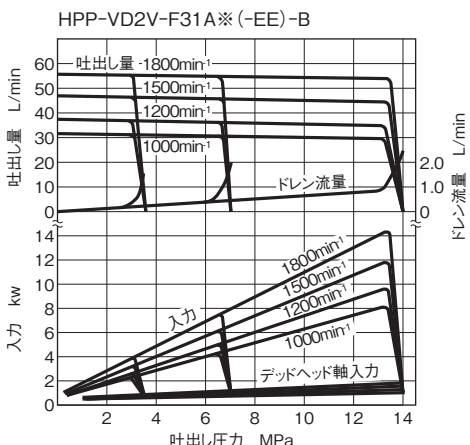
■仕様

形 式	押しのけ容積 cm ³ /rev	圧力調整範囲 MPa	回 転 速 度 min ⁻¹		
			定 格	最 高	最 低
フランジ形					
HPP-VD2V-F31A3(-EE)-B	※~31.5	1~7	1,800	2,500	500
HPP-VD2V-F31A5(-EE)-B		3~14			

-EEは配管接続方法がアキシャルポート形を表します。
※印:最小吐出し量は、回転速度にかかわらず12L/min以上にしてください。

■一般性能特性

油圧作動油の粘度20mm²/sにおける性能曲線です。



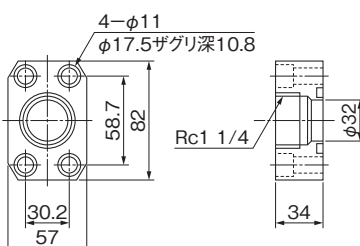
■配管フランジ

(この表により選定して別途ご指示ください。)

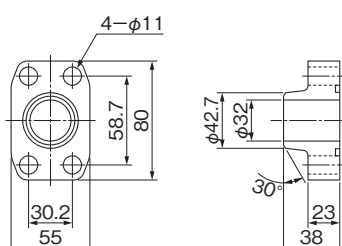
名 称	ねじ結合配管フランジ	溶接配管フランジ
形 式	FHPP-10PT	FHPP-10WE
ボルト	M10×35	M10×35
Oリング	1BG40	1BG40

(注)このフランジには取付ボルト、Oリングが付属されます。
ボルトはJIS B 1176規格の強度区分12.9を使用する。
OリングはJIS B 2401規格を使用する。

FHPP-10PT(1/4ねじ結合形)

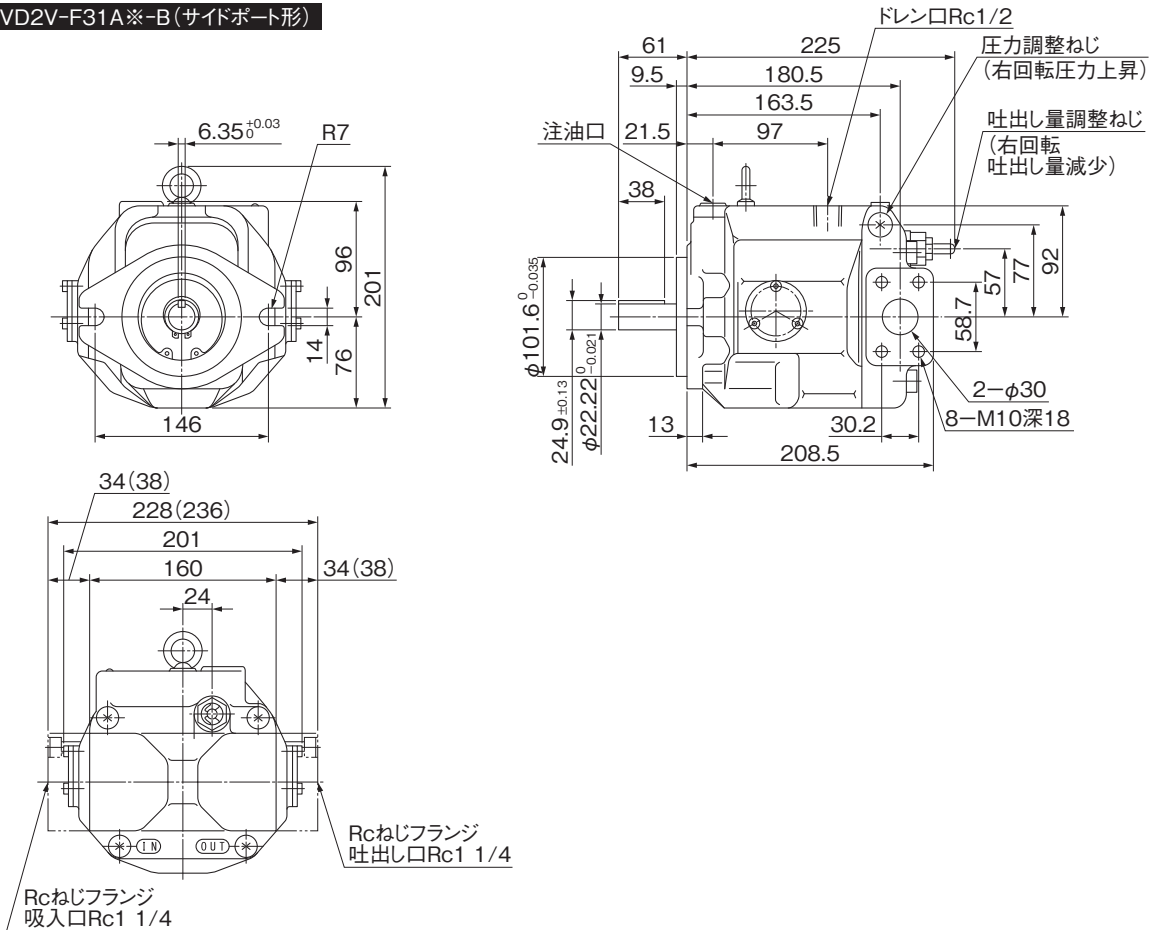


FHPP-10WE(1/4溶接形)

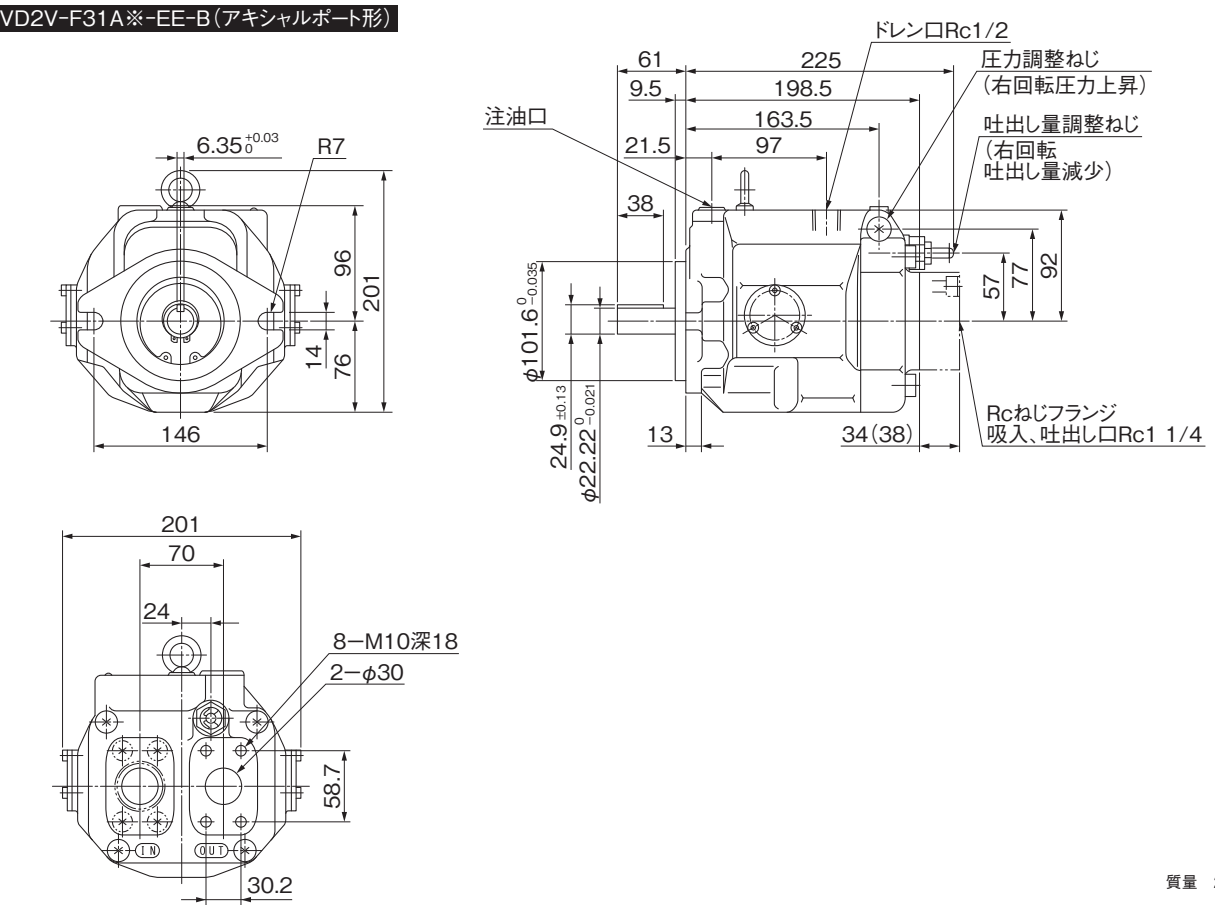


■外觀寸法図

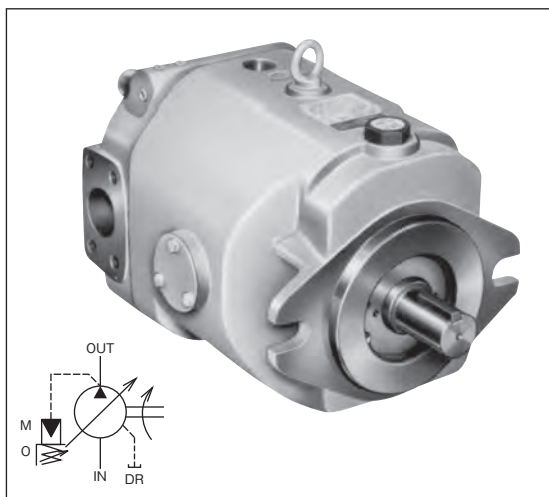
HPP-VD2V-F31A※-B(サイドポート形)



HPP-VD2V-F31A※-EE-B(アキシアルポート形)



(注)1. ()内寸法は溶接フランジの寸法を示し、()なし寸法は、Rcねじフランジ寸法を示します。



このポンプは低騒音、高効率、高応答性を有する斜板式可変容量形のピストンポンプです。

吐出し量、圧力調整範囲および配管接続方向など使い易い仕様を備え、耐久性も抜群のピストンポンプです。

■特長

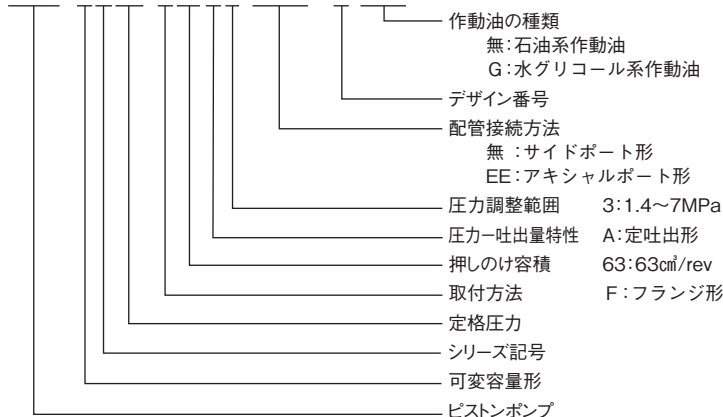
1. 騒音が低い。
7MPa、カットオフ時:59dB(A)カットオフ前:64dB(A) (1,200min⁻¹ポンプから1mの点で)
2. 効率が低い。(省エネルギー)
容積効率:95%、全効率:83%(1,800min⁻¹、6.5MPaの時)
3. 応答性が高い。
7MPaカットオフから6.5MPaになる応答時間:0.09sec
6.5MPaから7MPaカットオフになる応答時間:0.07sec

⚠使用上の注意 ご使用の際は、取扱説明書をよくお読みの上、正しくお使いください。

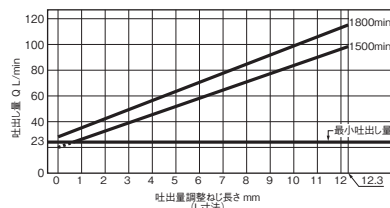
- 回転方向は軸端からみて右回転(時計方向)です。
- ドレン配管はドレン口が最も上になる所から行なってください。
- ポンプを始動する前に注油口から作動油を注入し、ポンプ本体内に作動油を充填させてください。(2.3ℓ)
- ポンプ吐出し側にチェック弁を装置する場合は、クラッキング圧力0.005MPaのものをご使用ください。
- タンクへのもどりラインに20μm以下のラインフィルタの取付を推奨します。
- 作動油は、R&Oタイプ、耐摩耗性タイプを使用してください。
- 水グリコール系作動油を使用の場合は形式末尾に-Gをつけてご指示ください。またこの場合の最高回転速度は1,800min⁻¹になります。水グリコール系作動油の銘柄は、お問い合わせください。
- 作動油の汚染度をNAS11級以内に管理してください。
- A-2~A-3ページの「ポンプ・モータ使用上の注意」をお読みください。
- フートは、オプションとして単独部品販売となります。A-64ページの「フートについて」をご参照下さい。

■形式説明

HPP-VF2V-F63A3(-EE)-A(-G)



■吐出し量調整ねじによる吐出し量設定



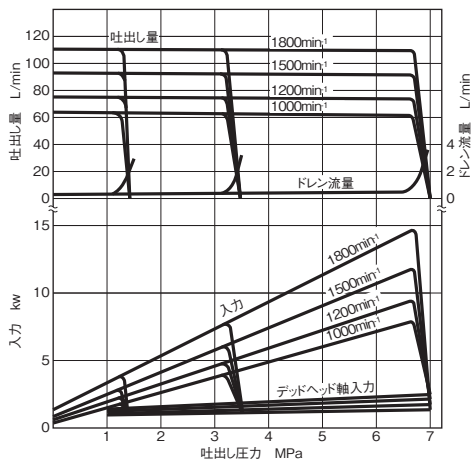
■仕様

形式	押しつけ容積 cm ³ /rev	圧力調整範囲 MPa	回転速度 min ⁻¹		
			定格	最高	最低
フランジ形 HPP-VF2V-F63A3(-EE)-A	※~63	1.4~7	1,800	2,000	600

-EEは配管接続方法がアキシャルポート形を表します。
※印:最小吐出し量は、回転速度にかかわらず23L/min以上にしてください。

■一般性能特性

油圧作動油の粘度20mm²/sにおける性能曲線です。



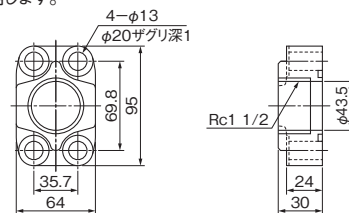
■配管取付フランジ

(この表により選定して別途ご指示ください。)

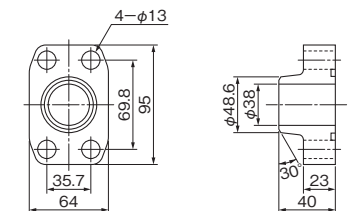
名称	ねじ結合配管フランジ	溶接配管フランジ
形式	FHPP-12PT	FHPP-12WE
ボルト	M12×40	M12×40
Oリング	1AG50	1AG45

(注)このフランジには取付ボルト、Oリングが付属されます。
ボルトはJIS B 1176規格の強度区分12.9を使用します。
OリングはJIS B 2401規格を使用します。

FHPP-12PT(1½ねじ結合形)

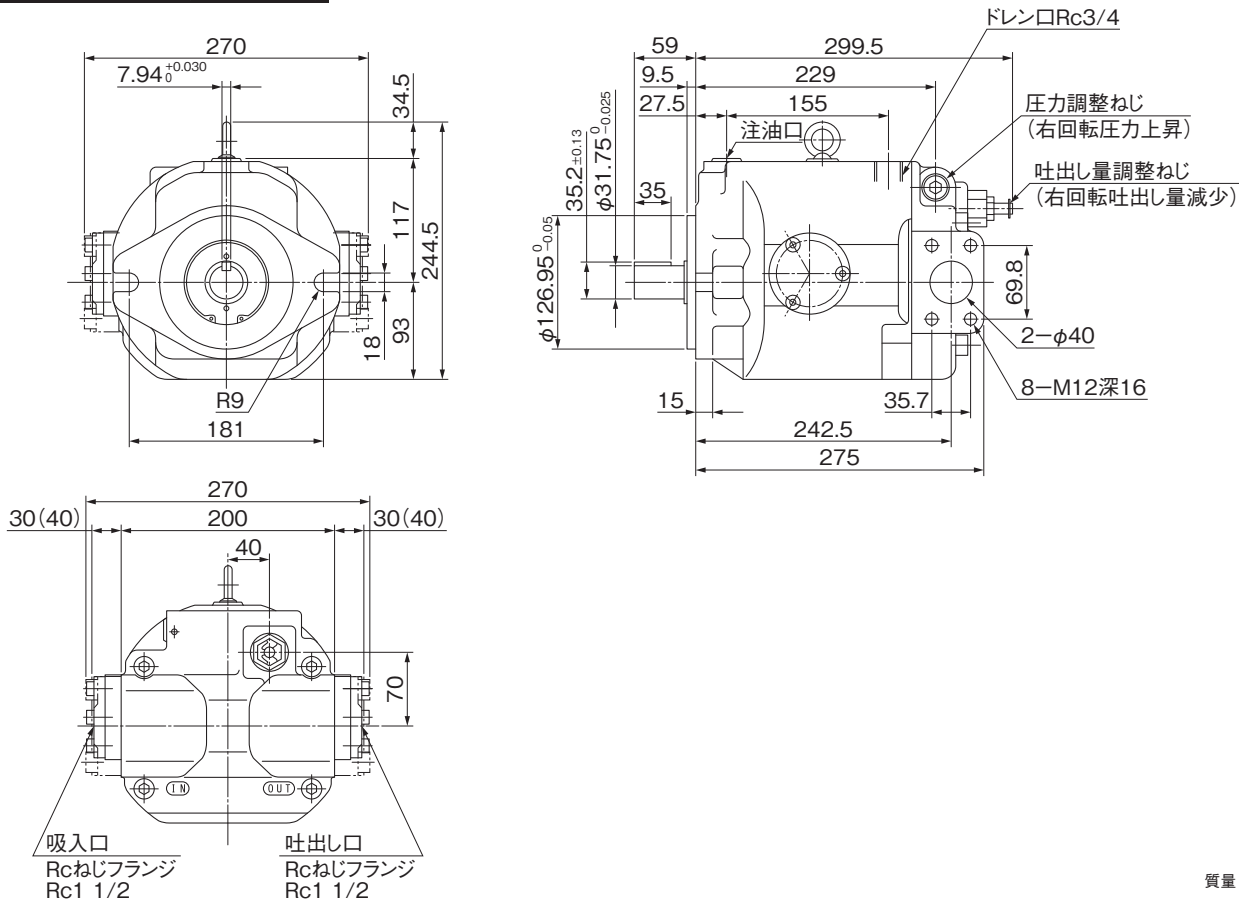


FHPP-12WE(1½溶接形)

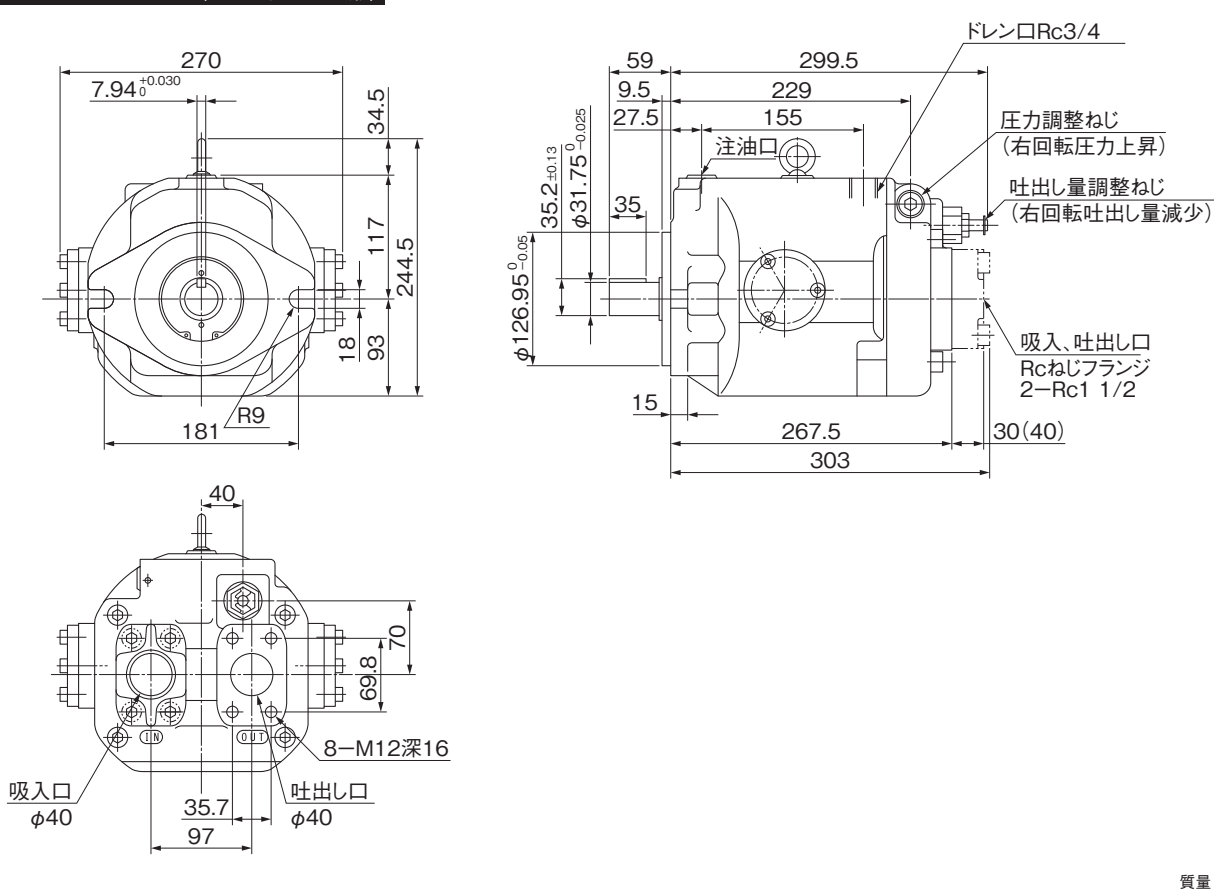


■外觀寸法図

HPP-VF2V-F63A3-A(サイドポート形)



HPP-VF2V-F63A3-EE-A(アキシャルポート形)



(注) ()内寸法は溶接フランジの寸法を示し、()なし寸法は、Rcねじフランジ寸法を示します。