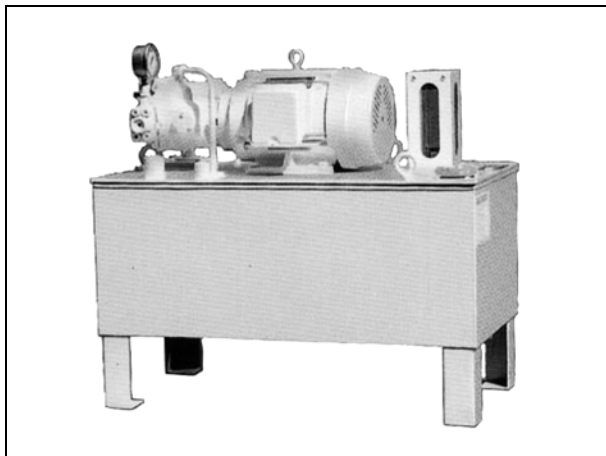
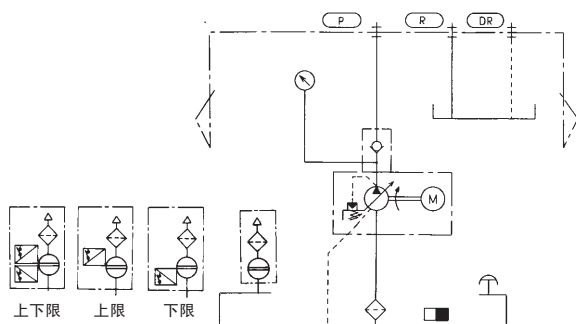


■ 免换油式 液压装置 (MFU)



● 液压回路图



该免换油式液压装置实现以设备无故障、免换油、省资源、环保为目的的油箱清洁系统化。

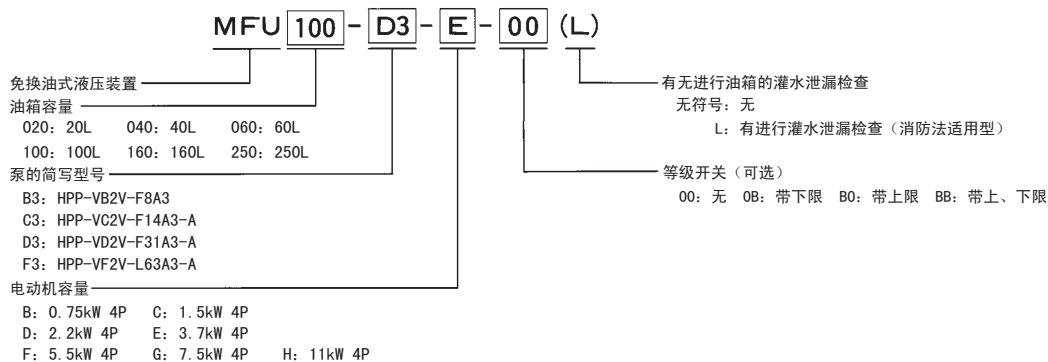
本产品是为了控制液压工作油的污染而长期努力的结果，通过油箱清洁系统的自净功能防止工作油劣化。

- 安装在电动机上的吊环螺栓用于吊起电动机单体。因此在吊起液压装置时请勿使用，否则会有损坏或掉落的风险。
- 请务必进行接地布线。否则可能会造成触电（火灾）。[为了更确实地防止触电事故（防止火灾），推荐设置漏电断路器。]
- 起动时，请从泵的加油口加入工作油，使泵体内充满油。否则泵可能会发生故障。
- 请使用油温在 5 ~ 60 °C 范围内的石油类工作油（与 ISO VG22 或 32 相当）。如果使用超出上述范围的工作油会引起故障和工作油劣化。该液压装置不可使用难燃性工作油（水乙二醇类、W/O 乳胶类、磷酸酯类）作为工作油。更换工作油时，请使用同一品种。
- 请将工作油污染度控制在 NAS1638-12 级以内进行管理。如果工作油被污染，会引起机器寿命缩短，造成故障。
- 在泵的排出侧设置单向阀时，请使用开启压力为 0.005MPa 的单向阀（型号：HK3-EFT005-03 ~ 10）。
- 泵的转动方向从马达风扇侧观察为右转（顺时针方向）。
- MFU020 ~ MFU060 的油箱盖为螺丝紧固构造。
MFU100 ~ MFU250 的油箱盖为焊接构造。
- MF 密封件属于配件。请在记载了必要事项之后，将其贴在油箱侧面。
- 外表涂漆为芒塞尔 No. 10. 0GY9. 0/1。
- 油面异常检测用等级开关的规格（可选）。

用途	继电器、程序控制器
接点容量	DC24: 5 ~ 20mA

(注) 使用 b 接点（中断接点）。控制电压 AC100V 时，请在距离开关 1m 以内安装接点保护盒（CD-P11）。

● 型号说明



● 规格

型 号	油箱容量 L	电动机容量	排出量调整范围 L/min		最大使用压力 MPa	压力调整范围 MPa	电 压 V	质量 *3 kg
			*1 60Hz	*2 50Hz				
MFU020-B3-B- ※※	20	0.75kW 4P	4 ~ 14	4 ~ 12	7	1 ~ 7	AC200V 50/60Hz AC220V 60Hz	55
MFU040-C3-C- ※※	40	1.5 kW 4P	5 ~ 26	5 ~ 21				85
MFU060-C3-D- ※※	60	2.2 kW 4P						100
MFU100-D3-E- ※※	100	3.7 kW 4P	12 ~ 56	12 ~ 47				155
MFU160-F3-F- ※※	160	5.5 kW 4P	23 ~ 113	23 ~ 94				280
MFU250-F3-G- ※※	250	7.5 kW 4P						330
MFU250-F3-H- ※※	250	11 kW 4P						400

※1: 1,800min⁻¹ 时的值。 ※2: 1,500min⁻¹ 时的值。 ※3: 不含油。

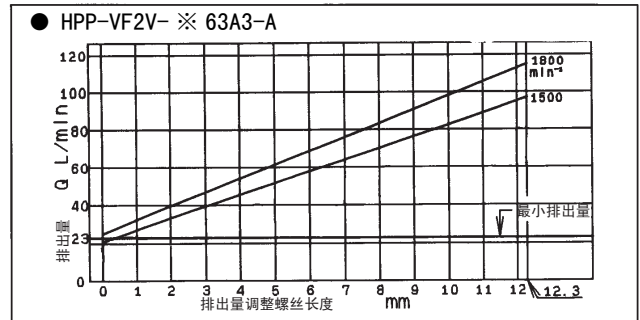
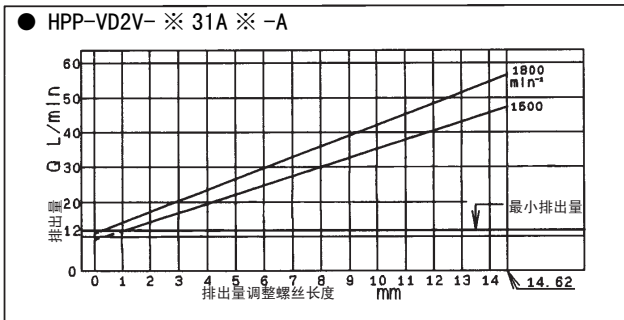
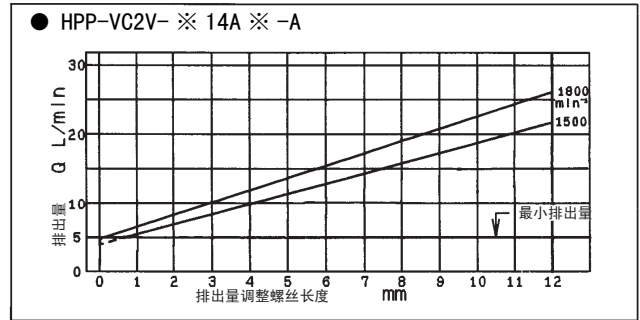
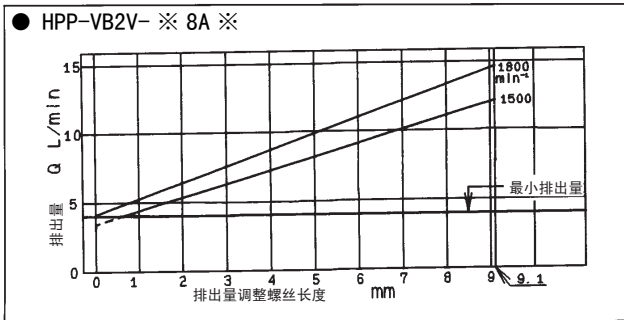
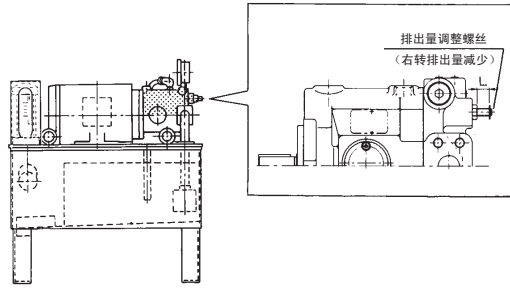
注) 1. 特殊电压时，敬请垂询。

注) 2. 压力调整范围 3 ~ 14MPa 的规格亦可制造，敬请垂询。

注) 3. 等级开关的控制电压为 DC24V。

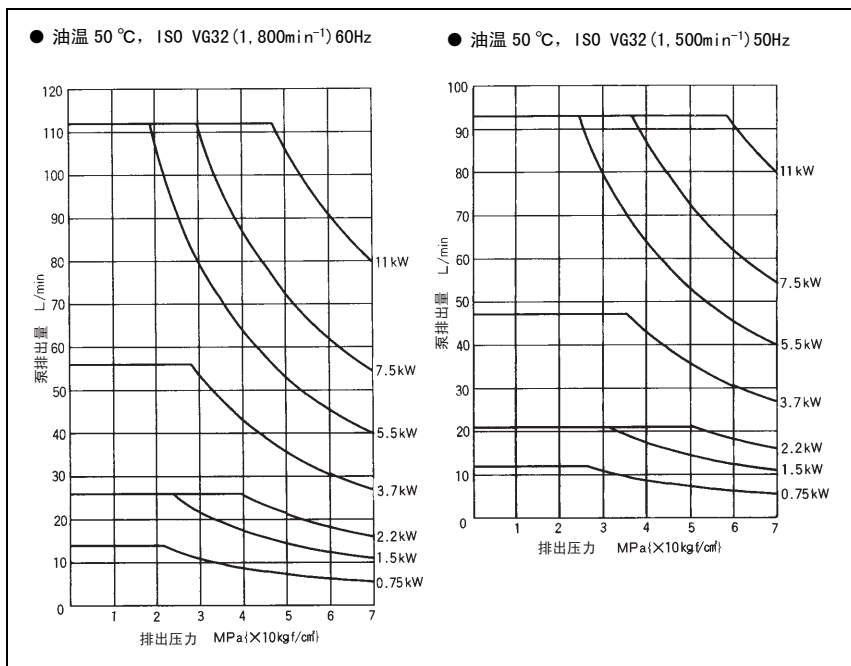
● 利用泵排出量调整螺丝调整排出量

请以下图螺丝长度（L尺寸）为标准对排出量进行设置。排出量请参阅下面的图表。



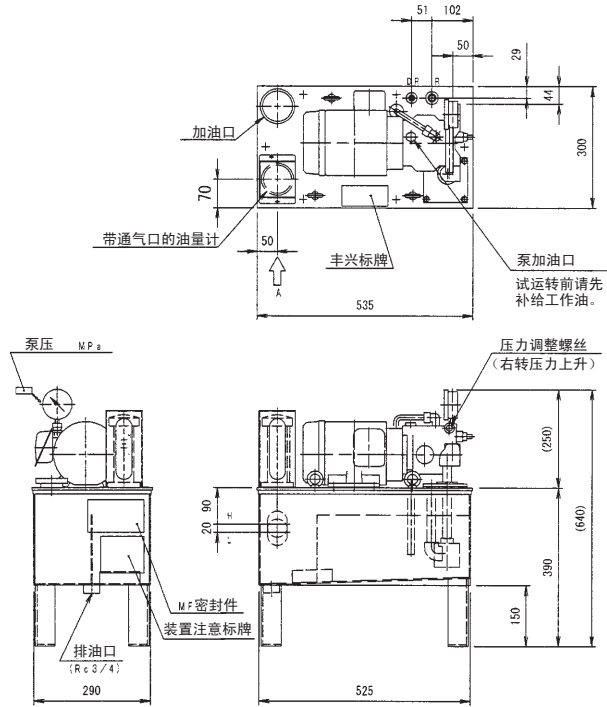
- (注)
- 泵型号HPP-VB2V的最小排出量的设置与转速无关，请设在4L/min以上。
 - 泵型号HPP-VC2V的最小排出量的设置与转速无关，请设在5L/min以上。
 - 泵型号HPP-VD2V的最小排出量的设置与转速无关，请设在12L/min以上。
 - 泵型号HPP-VF2V的最小排出量的设置与转速无关，请设在23L/min以上。

● 机型选择一览表

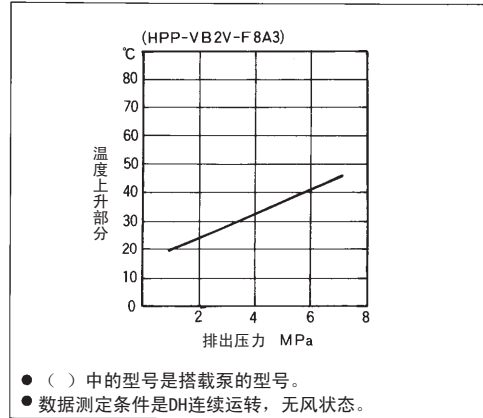


● 外观尺寸图（基本式）

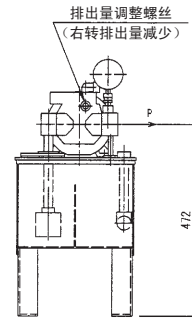
● MFU020-B3-B- ※※



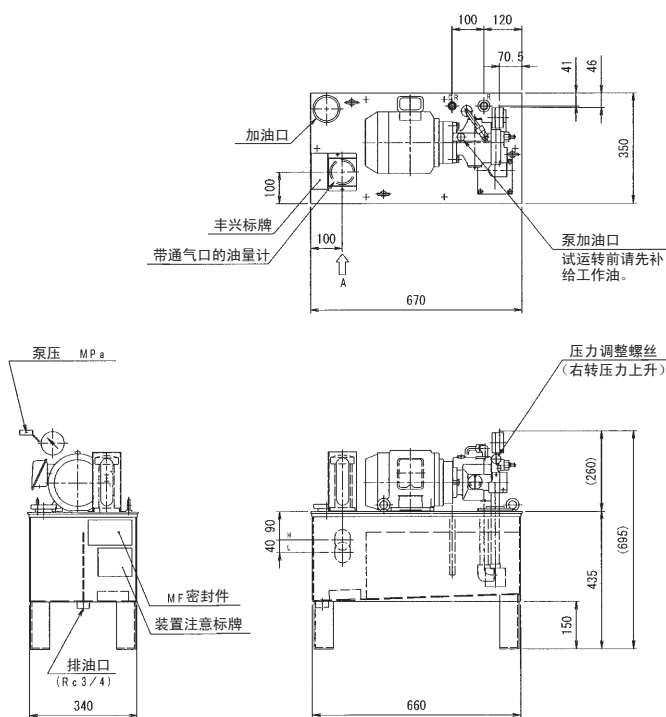
● 工作油温度上升一览表（油温=室温+温度上升部分）



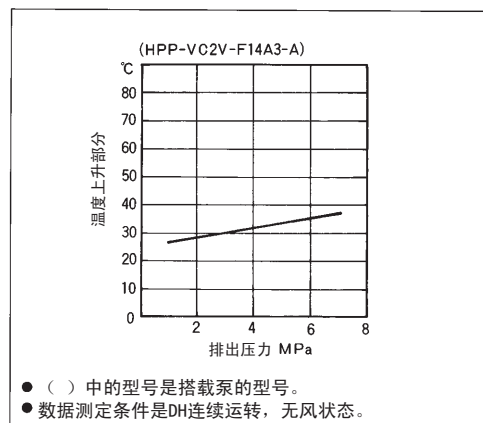
- () 中的型号是搭载泵的型号。
- 数据测定条件是DH连续运转，无风状态。



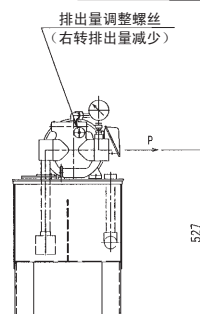
● MFU040-C3-C- ※※



● 工作油温度上升一览表（油温=室温+温度上升部分）

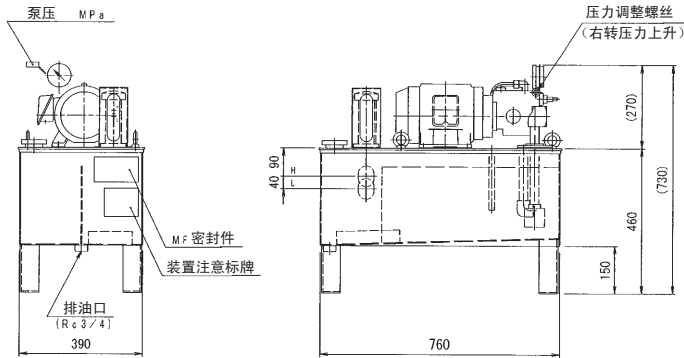
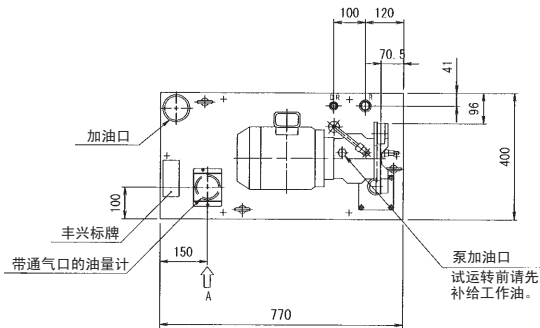


- () 中的型号是搭载泵的型号。
- 数据测定条件是DH连续运转，无风状态。

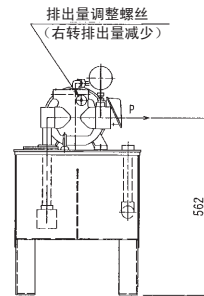
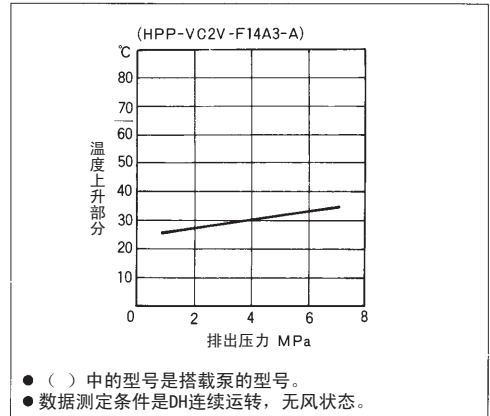


● 外观尺寸图（基本式）

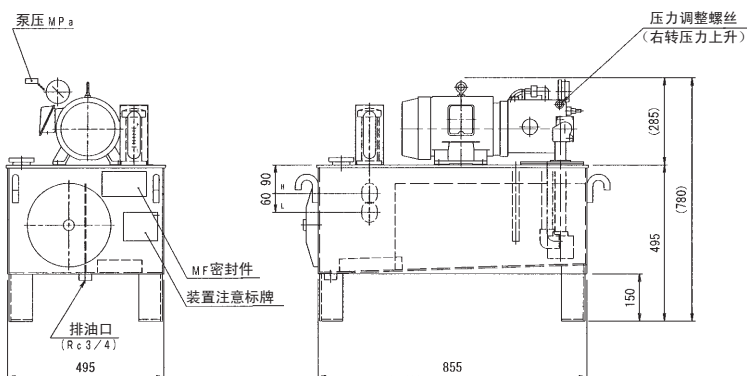
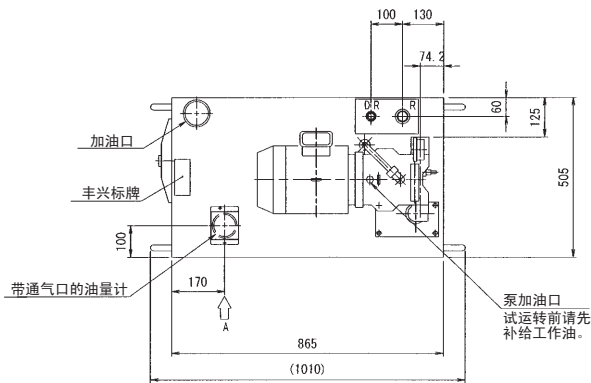
● MFU060-C3-D- ※※



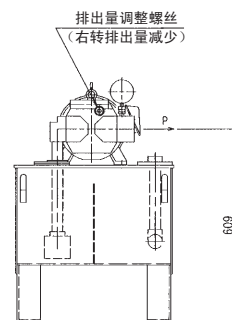
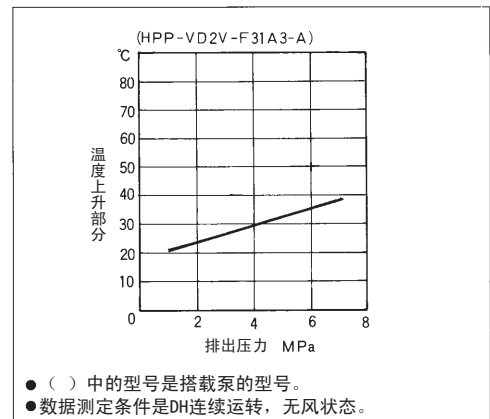
● 工作油温度上升一览表（油温=室温+温度上升部分）



● MFU100-D3-E- ※※

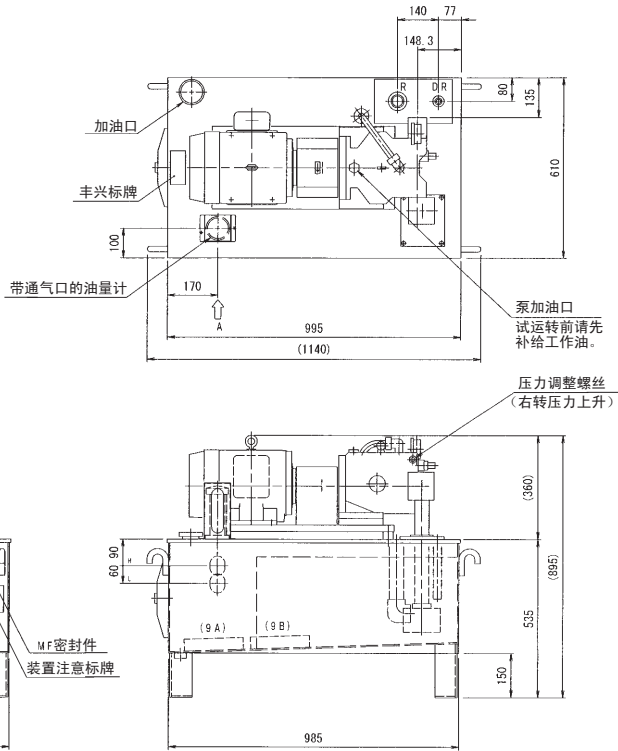


● 工作油温度上升一览表（油温=室温+温度上升部分）

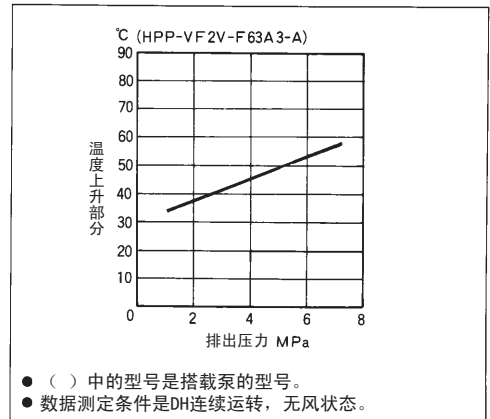


● 外观尺寸图（基本式）

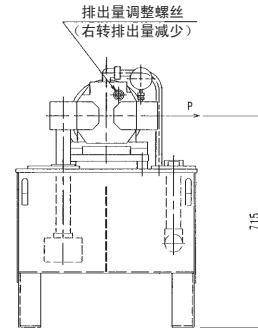
● MFU160-F3-F- ※※



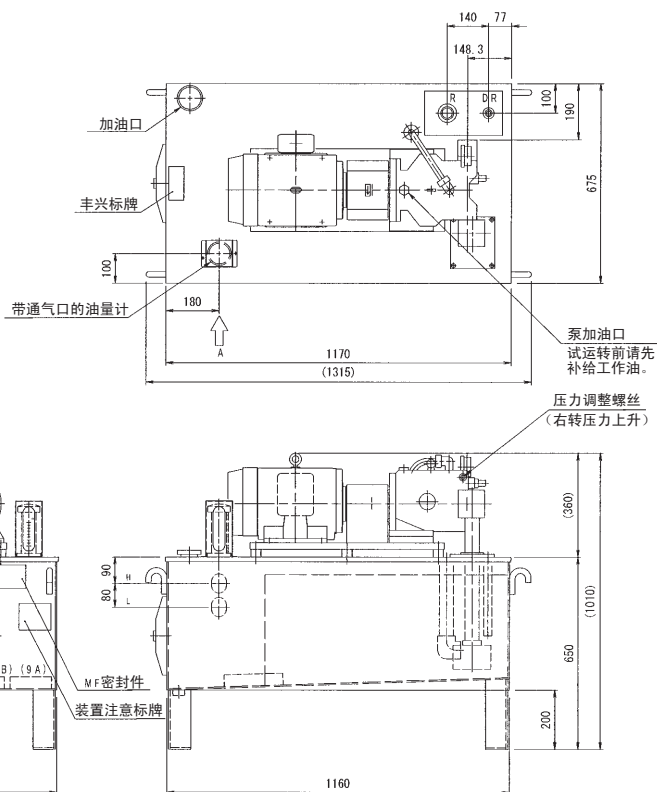
● 工作油温度上升一览表 (油温=室温+温度上升部分)



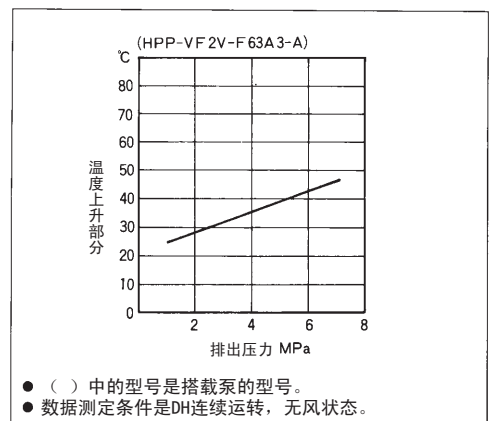
- () 中的型号是搭载泵的型号。
- 数据测定条件是DH连续运转, 无风状态。



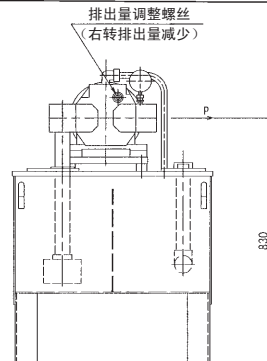
● MFU250-F3-G- ※※



● 工作油温度上升一览表 (油温=室温+温度上升部分)

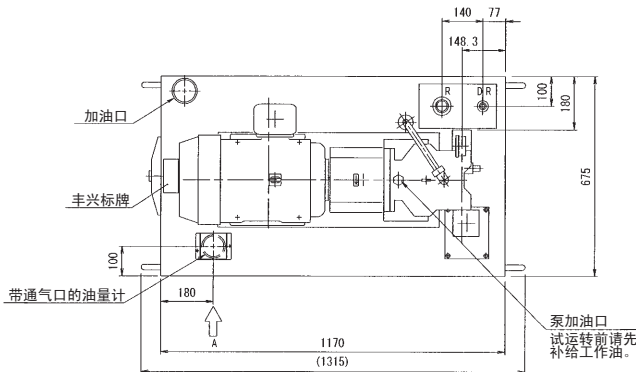


- () 中的型号是搭载泵的型号。
- 数据测定条件是DH连续运转, 无风状态。

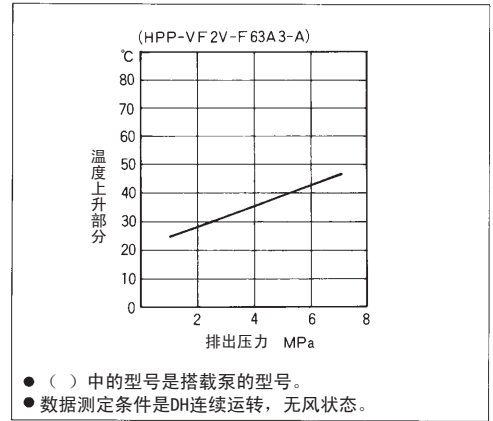


● 外观尺寸图（基本式）

● MFU250-F3-H- ※※



● 工作油温度上升一览表（油温=室温+温度上升部分）



- () 中的型号是搭载泵的型号。
- 数据测定条件是DH连续运转，无风状态。

