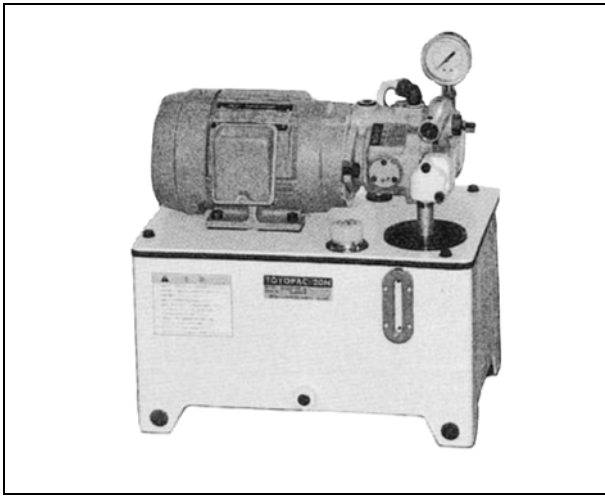
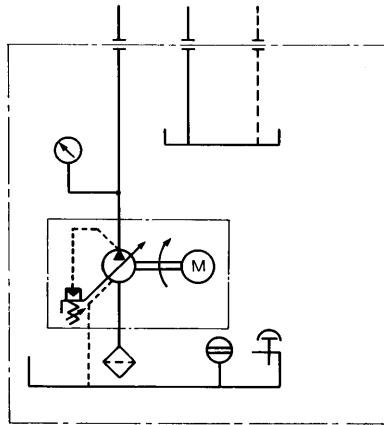


# ■ TOYOPAC N (TP ※ N)

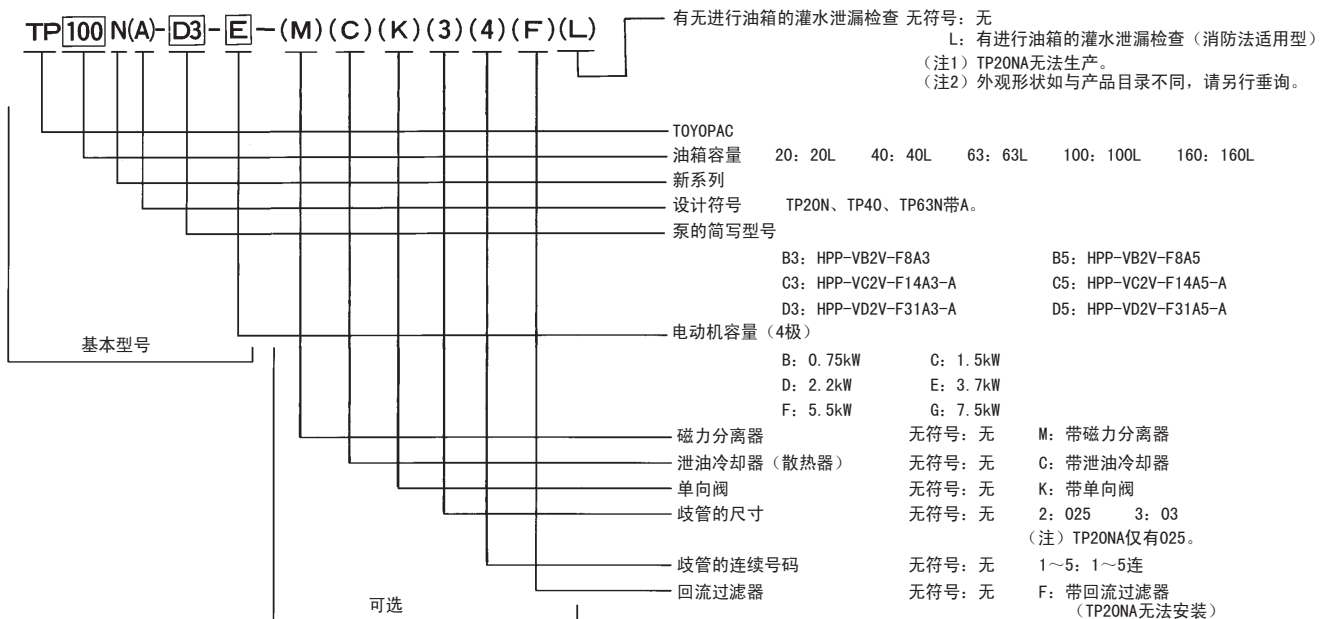


- 安装在电动机上的吊环螺栓用于吊起电动机单体。在吊起液压装置时请勿使用。否则会有损坏或掉落的危险。
- 请务必进行接地布线。否则可能会造成触电（火灾）。[为了更确实地防止触电事故（防止火灾），推荐设置漏电断路器。]
- 启动时，请从泵的加油口加入工作油，使泵本体内充满油。否则泵可能会发生故障。
- 请将工作油的含水量设在 0.1% 以下。如果混入水分会引起故障。
- 请使用油温在（VG32: 0 ~ 60 °C, VG46: 6 ~ 65 °C）范围内的石油类工作油（与 ISO VG32 或 46 相当）。如果使用超出上述范围的工作油会引起故障和工作油劣化。该液压装置不可使用难燃性工作油（水乙二醇类、W/O 乳胶类、磷酸酯类）作为工作油。更换工作油时，请使用同一品种。
- 请将工作油污染度控制在 NAS1638-12 级以内进行管理。如果工作油被污染，会引起机器寿命缩短，造成故障。
- 在泵的排出侧设置单向阀时，请使用开启压力为 0.005MPa 的单向阀（型号：HK3-EFT005-03 ~ 06）。
- 歧管的安装孔设在基本式上。（安装歧管时必须使用专用支柱。）
- 泵的转动方向从马达风扇侧观察为右转（顺时针方向）。
- 清扫油箱内部时，对于 TP20NA、TP40NA、TP63NA，请将油箱盖吊起。对于 TP100N、TP160N，请将油箱侧面的清洁窗口卸下。
- TP20NA 未安装回流过滤器、03 式歧管。
- 外表涂漆为芒塞尔 No. 10. 0GY9. 0/1。但是，泵、电动机、散热器、油量计、压力表以及加油口兼通气口为厂家标准色。

## ● 液压回路



## ● 型号说明



● 规格

基本型号	电动机容量	油箱容量 L	排出量调整范围 L/min		最大使用压力 MPa	压力调整范围 MPa	电 压 V	质量 ※3 kg
			※1 50Hz	※2 60Hz				
TP20NA-B3-B	0.75kW 4P	20	4 ~ 12	4 ~ 14	7	1 ~ 7	AC200V 50/60Hz AC220V 60Hz	50
TP20NA-B3-C	1.5kW 4P				14	3 ~ 14		60
TP20NA-B5-C					TP20NA-C3-C	7		1 ~ 7
TP40NA-C3-C	1.5kW 4P	40	5 ~ 21	5 ~ 26	14	3 ~ 14	80	
TP40NA-C3-D	2.2kW 4P				7	1 ~ 7	90	
TP40NA-C5-C	1.5kW 4P				63	5 ~ 21	5 ~ 26	14
TP40NA-C5-D	2.2kW 4P	7	1 ~ 7	90				
TP63NA-C3-C	1.5kW 4P	63	5 ~ 21	5 ~ 26				14
TP63NA-C3-D	2.2kW 4P				7	1 ~ 7	95	
TP63NA-C3-E	3.7kW 4P				100	5 ~ 21	5 ~ 24	14
TP63NA-C5-D	2.2kW 4P	7	1 ~ 7	95				
TP63NA-C5-E	3.7kW 4P	100	12 ~ 47	12 ~ 56				14
TP63NA-D3-D	2.2kW 4P				7	1 ~ 7	115	
TP63NA-D3-E	3.7kW 4P				160	12 ~ 47	12 ~ 56	14
TP100N-C5-F	5.5kW 4P	7	1 ~ 7	145				
TP100N-D3-E	3.7kW 4P	160	12 ~ 47	12 ~ 56				14
TP100N-D3-F	5.5kW 4P				7	1 ~ 7	180	
TP100N-D5-F	5.5kW 4P				160	12 ~ 47	12 ~ 56	14
TP160N-D3-F	5.5kW 4P	7	1 ~ 7	190				
TP160N-D3-G	7.5kW 4P	160	12 ~ 47	12 ~ 56				14
TP160N-D5-F	5.5kW 4P				7	1 ~ 7	190	
TP160N-D5-G	7.5kW 4P				14	3 ~ 14	190	

(注) 特殊电压时, 敬请垂询。

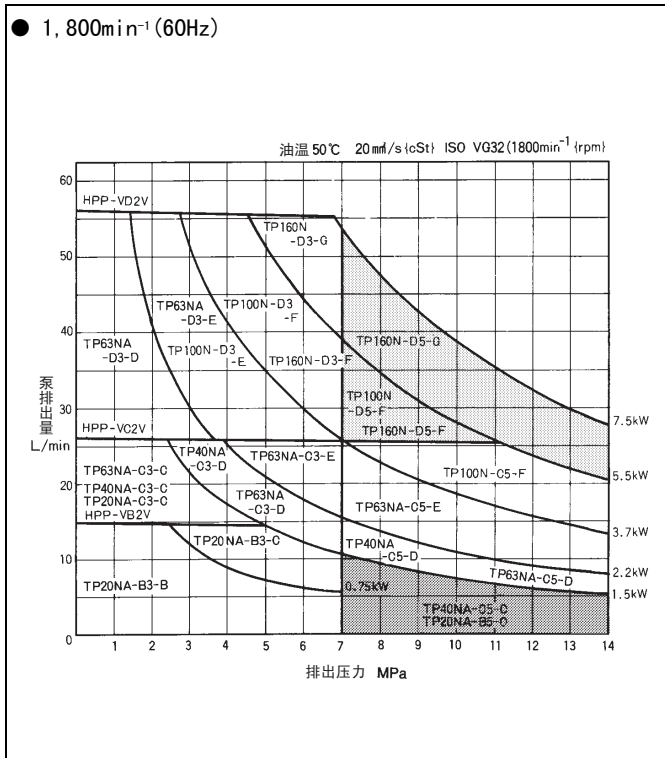
※ 1: 1,500min<sup>-1</sup> 时的值。

※ 2: 1,800min<sup>-1</sup> 时的值。

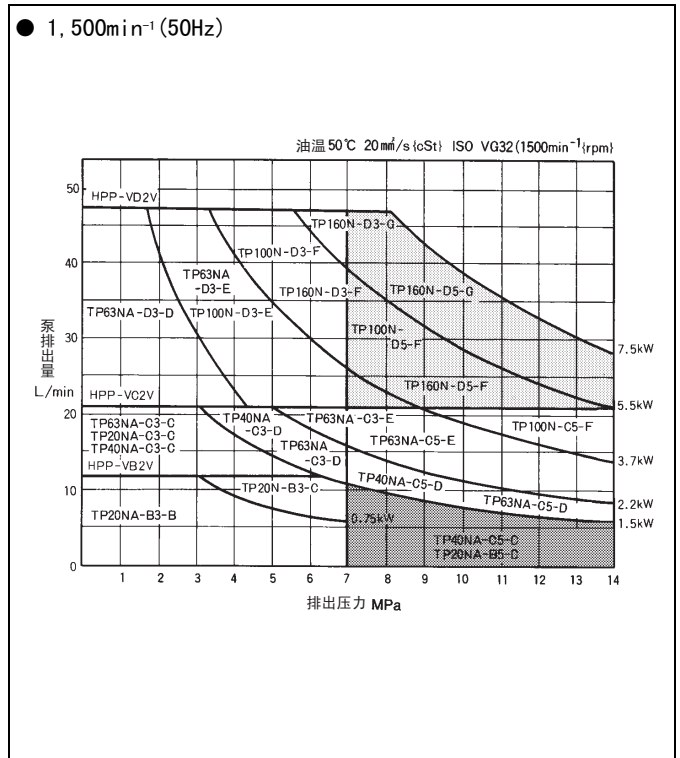
※ 3: 不含油。

● 机型选择一览表

● 1,800min<sup>-1</sup> (60Hz)

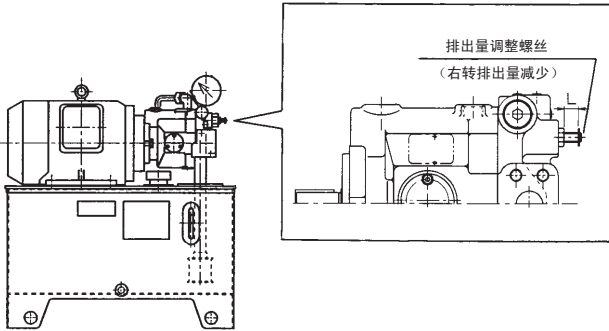


● 1,500min<sup>-1</sup> (50Hz)



● 利用泵排出量调整螺丝调整排出量

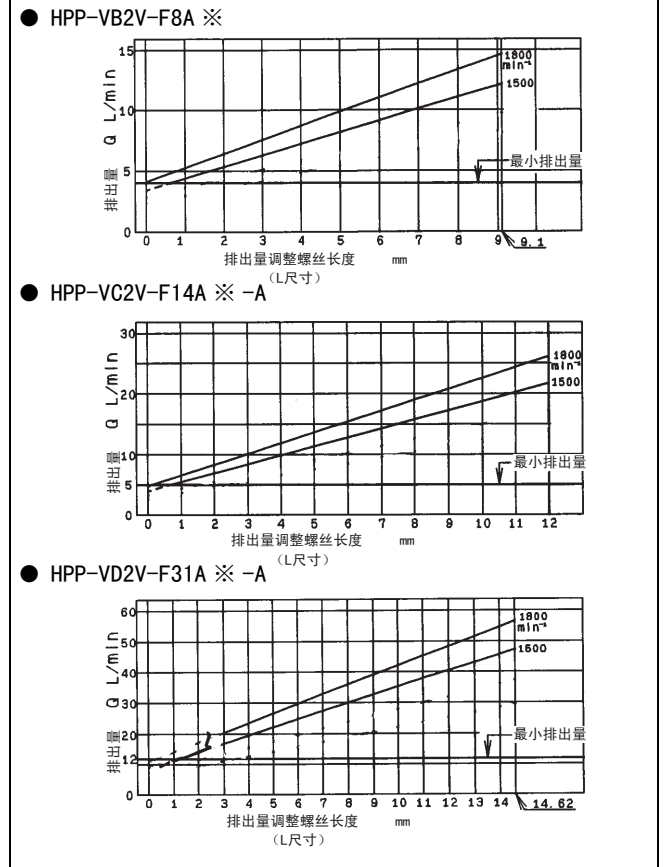
请以下图螺丝长度（L 尺寸）为标准对排出量进行设置。排出量请参阅右边图表。



(注)

- 泵型号 HPP-VB2V 的最小排出量的设置与转速无关，请设在 4L/min 以上。
- 泵型号 HPP-VC2V 的最小排出量的设置与转速无关，请设在 5L/min 以上。
- 泵型号 HPP-VD2V 的最小排出量的设置与转速无关，请设在 12L/min 以上。

- 条件 使用油：ISO VG32 油温：50℃ (20mm<sup>2</sup>/s [cSt])  
排出量：NLO. 5MPa (5kgf/cm<sup>2</sup>)



● 可选种类

对应 TOYOPAC N 系列，有多种选配件。请结合用途使用。

- M: 磁力分离器  
设置在油箱底部，可吸引、收集工作油中的细铁粉末，以减少机器的磨损。
- C: 泄油冷却器（散热器）  
在油温超过 60℃ 时使用。泄油冷却器（散热器）为单体，不需要电源。是否需要泄油冷却器，请参阅基本式外观图中的工作油温度上升一览表后决定。
- K: 单向阀  
用于防止泵逆转。（开启压力 0.005MPa）

- 2 ※: 025 用歧管
- 3 ※: 03 用歧管  
注) 1. 20L (油箱容量) 仅可使用 025 用歧管。  
2. 关于歧管型号，025 型为 HMD- ※ -025-03T2，03 型为 HMD- ※ -03-04T2。
- F: 回流过滤器  
可以避免因工作油污染物而造成的故障，因此可以延长机器使用寿命。（带过滤粒度为 10 μm 的纸过滤器、目视指示器）

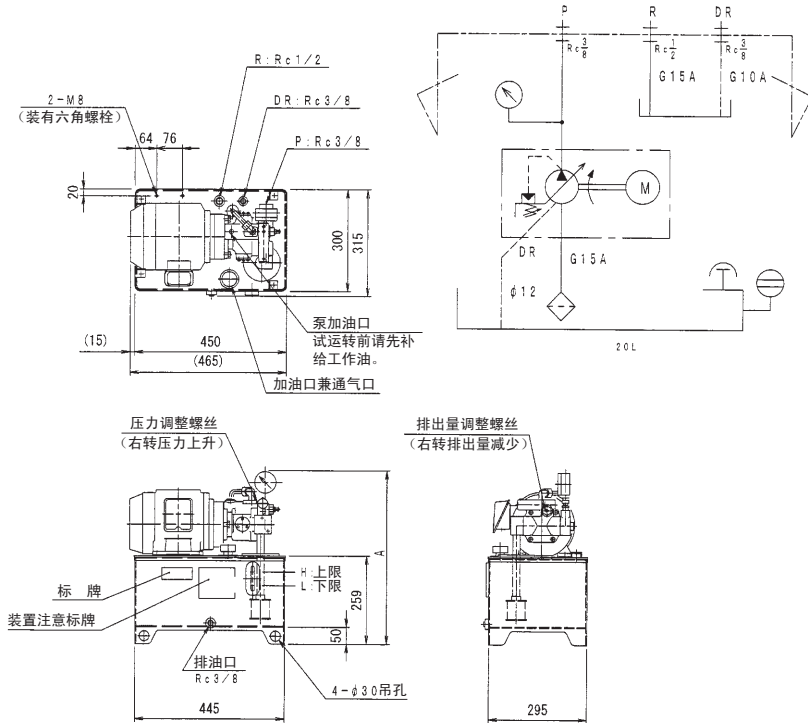
● 选配件对应表（可选择下表的选配件。）

名称		机 型					
		TOYOPAC 20NA	TOYOPAC 40NA	TOYOPAC 63NA	TOYOPAC 100N	TOYOPAC 160N	
M	磁力分离器	小	○	○	○	○	—
		大	—	—	—	—	○
C	泄油冷却器（散热器）	○	○	○	○	○	
K	单向阀	用于 HPP-VB2V	○	—	—	—	—
		用于 HPP-VC2V	○	○	○	○	—
		用于 HPP-VD2V	—	—	○	○	○
2 ※	025 用 歧 管	1~2 连	1~4 连	1~5 连	1~5 连	1~5 连	
3 ※	03 用 歧 管	—	1~3 连	1~4 连	1~5 连	1~5 连	
F	回 流 过 滤 器	—	○	○	○	○	

注) 1. 安装歧管时，带单向阀。  
注) 2. ※表示歧管的连续号码。

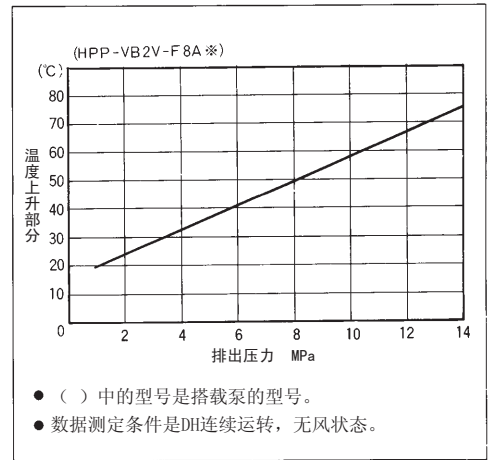
● 外观尺寸图（基本式）

● TP20NA-B ※ - ※



( ) 中的尺寸适用于1.5kW马达。

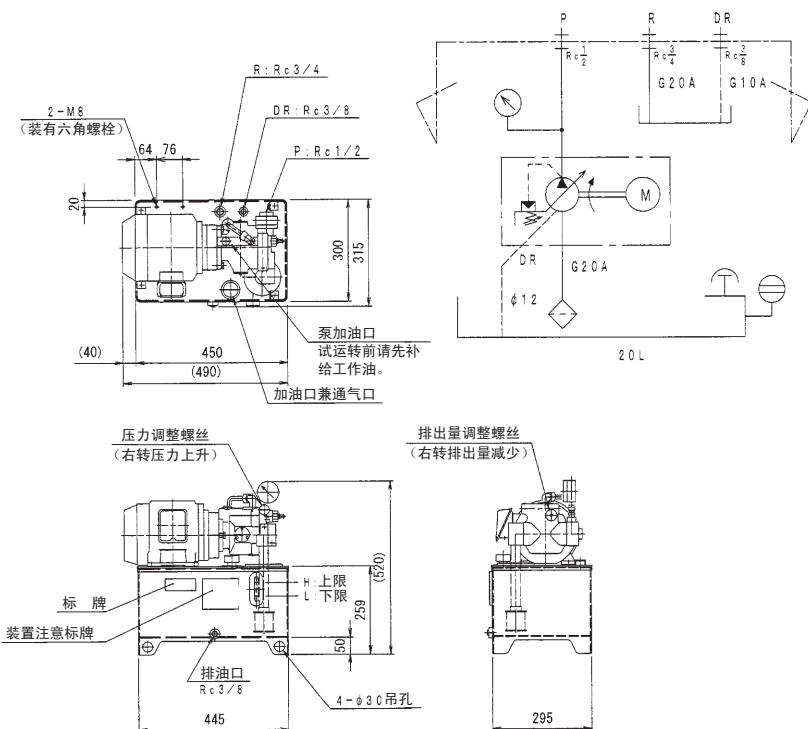
● 工作油温度上升一览表 (油温=室温+温度上升部分)



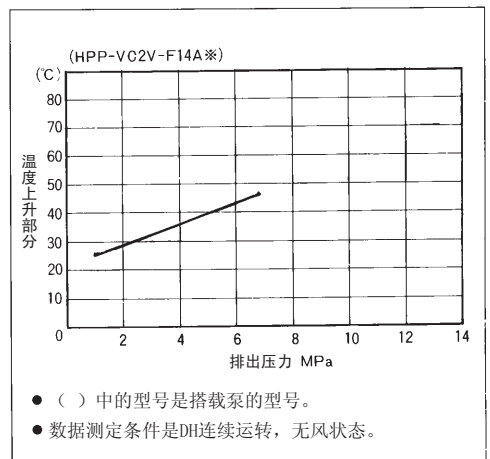
● 尺寸表 (单位: mm)

马达容量 kW	A
0.75	505
1.5	515

● TP20NA-C3-C

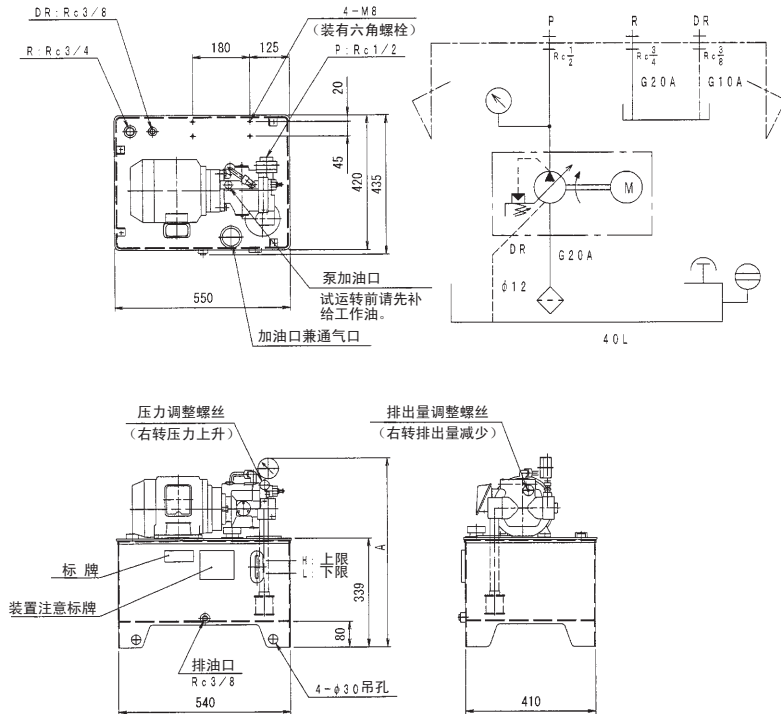


● 工作油温度上升一览表 (油温=室温+温度上升部分)

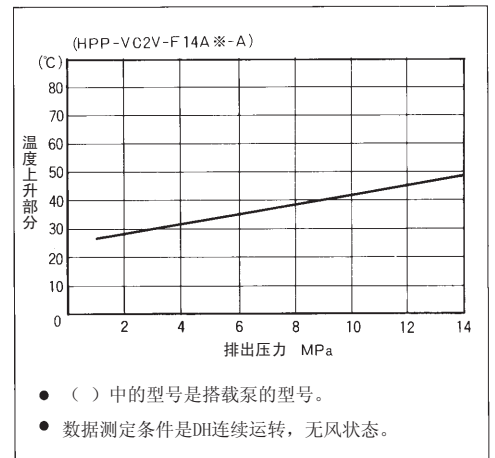


● 外观尺寸图 (基本式)

● TP40NA-C ※ - ※



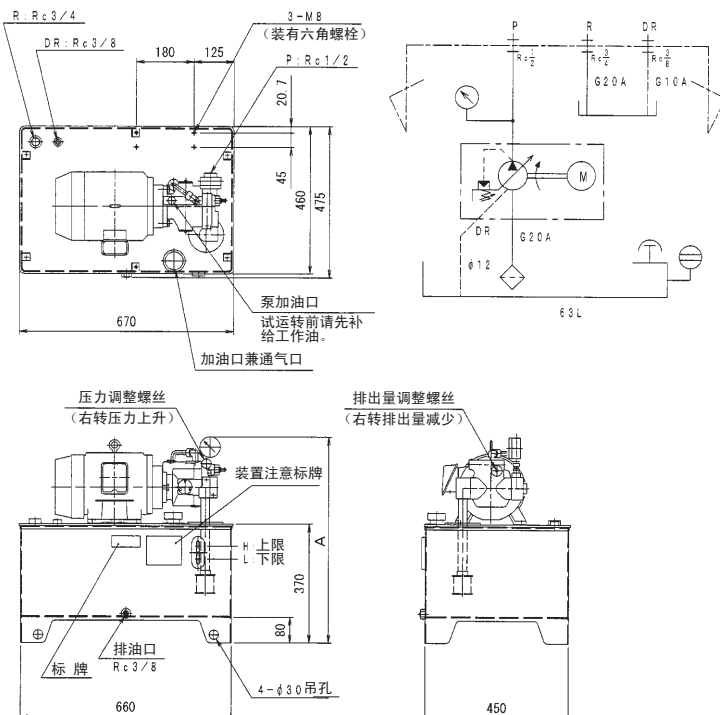
● 工作油温度上升一览表 (油温=室温+温度上升部分)



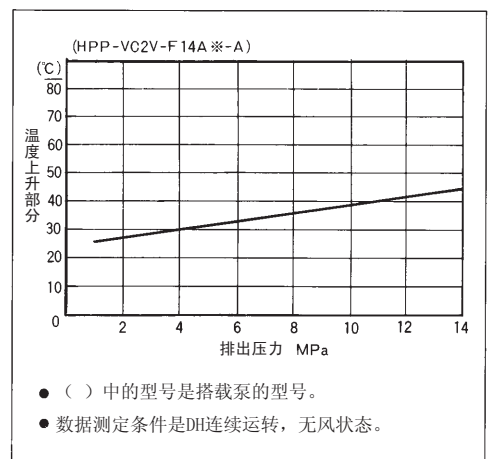
● 尺寸表 (单位: mm)

马达容量 kW	A
1.5	600
2.2	610

● TP63NA-C ※ - ※



● 工作油温度上升一览表 (油温=室温+温度上升部分)

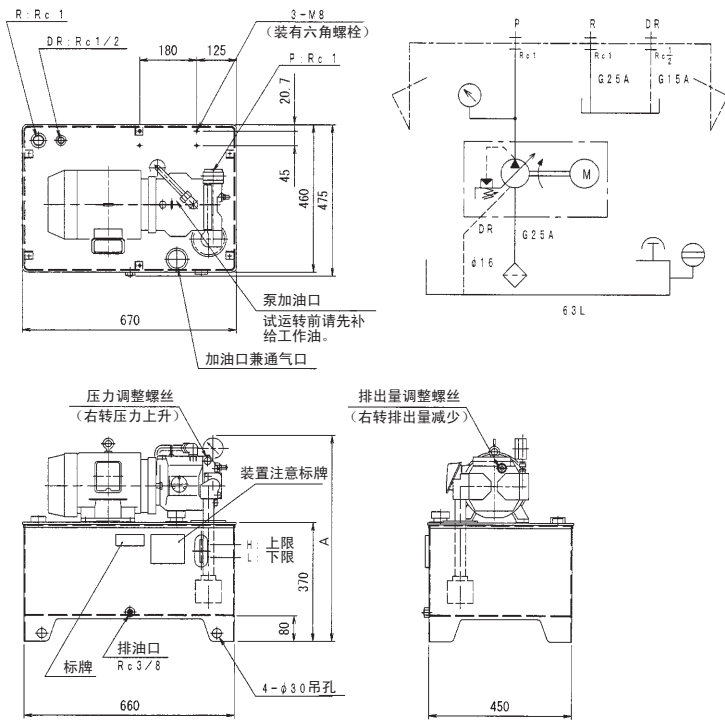


● 尺寸表 (单位: mm)

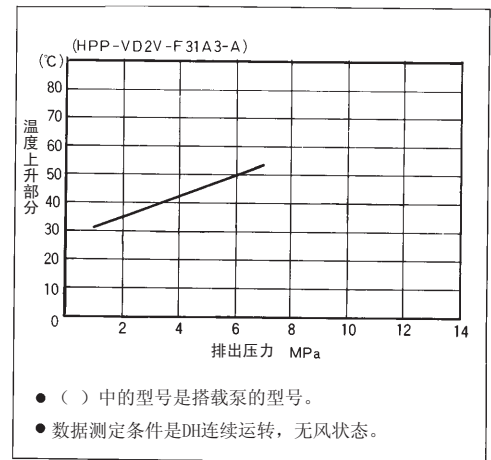
马达容量 kW	A
1.5	630
2.2	640
3.7	650

● 外观尺寸图（基本式）

● TP63NA-D3- ※



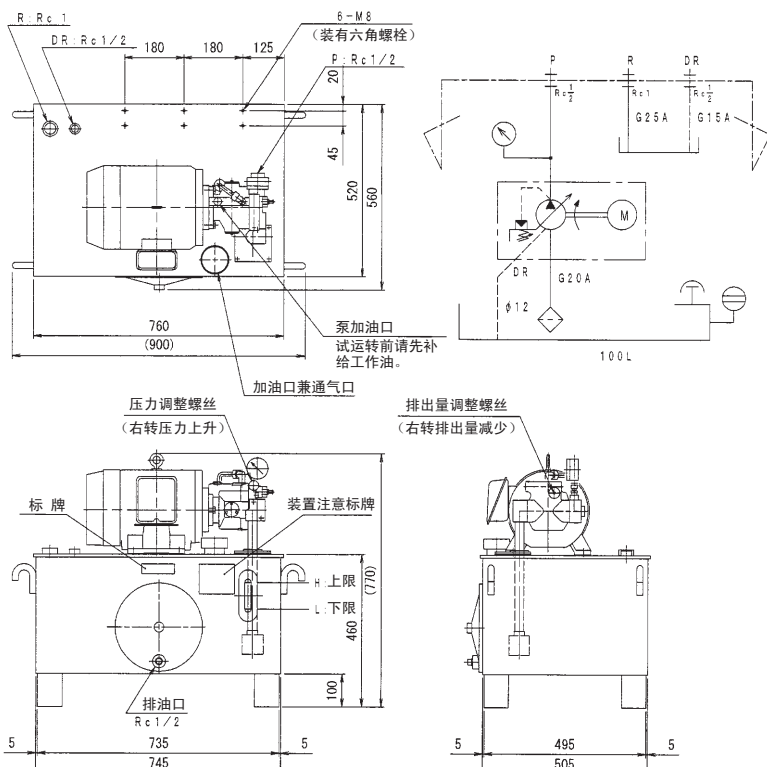
● 工作油温度上升一览表（油温=室温+温度上升部分）



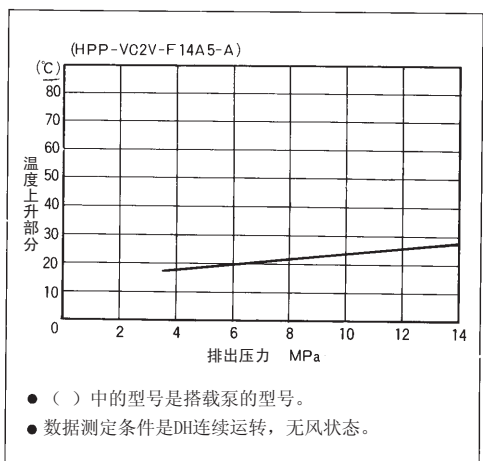
● 尺寸表（单位: mm）

马达容量 kW	A
2.2	640
3.7	650

● TP100N-C5-F

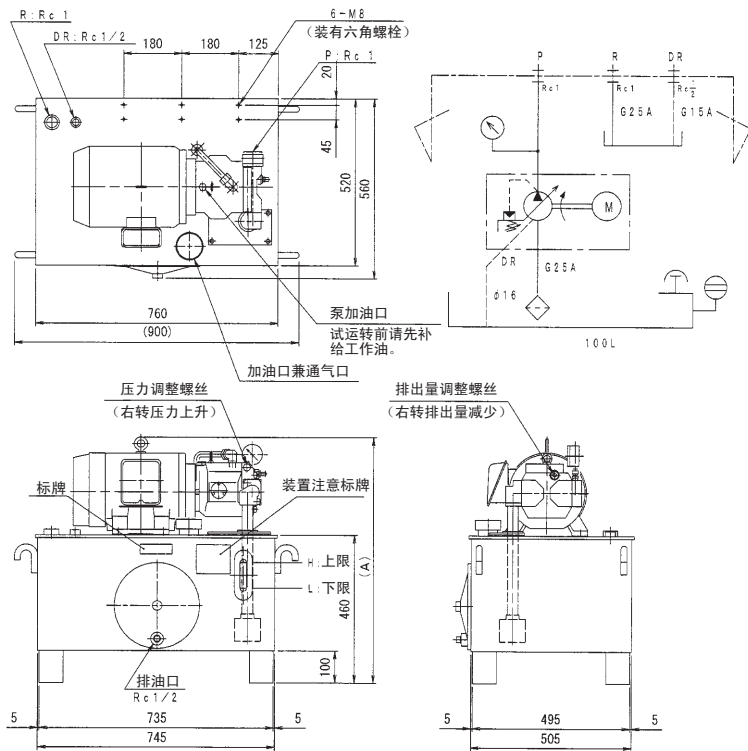


● 工作油温度上升一览表（油温=室温+温度上升部分）

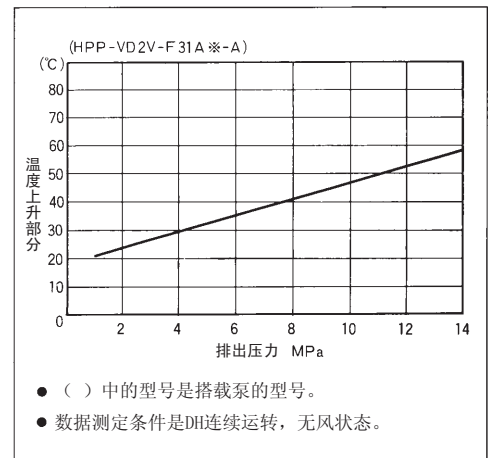


● 外观尺寸图（基本式）

● TP100N-D ※ - ※



● 工作油温度上升一览表 (油温=室温+温度上升部分)

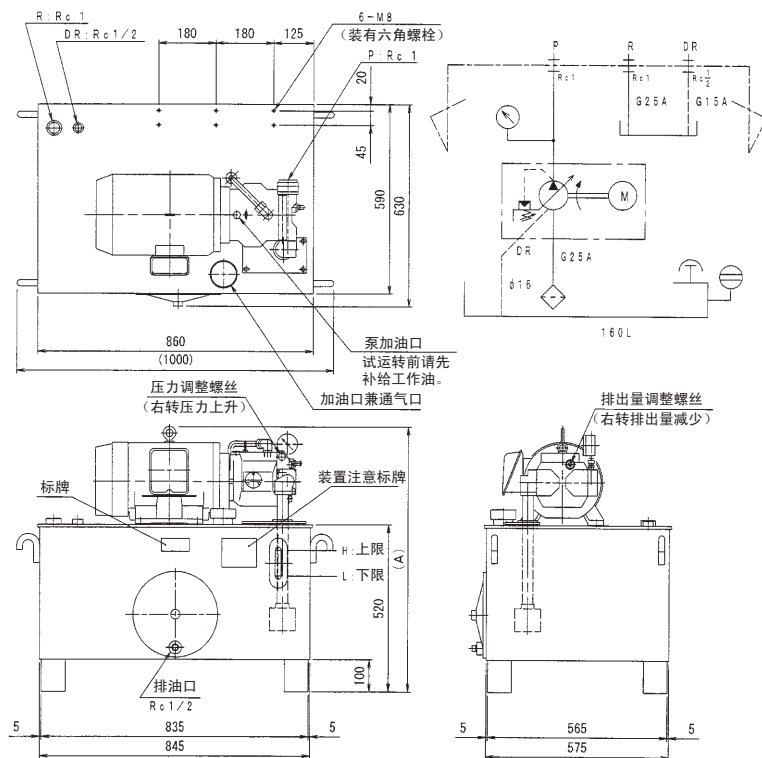


● 尺寸表

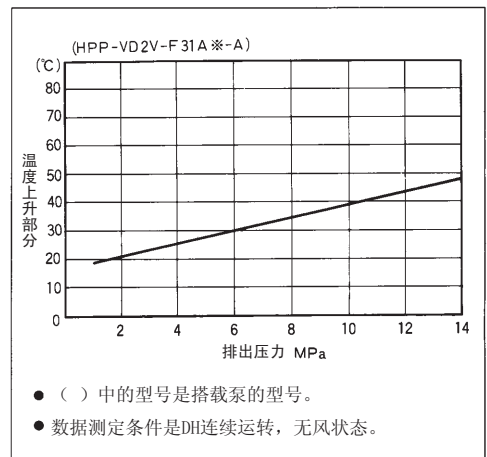
(单位: mm)

马达容量 kW	A	B
3.7	276	736
5.5	322	782

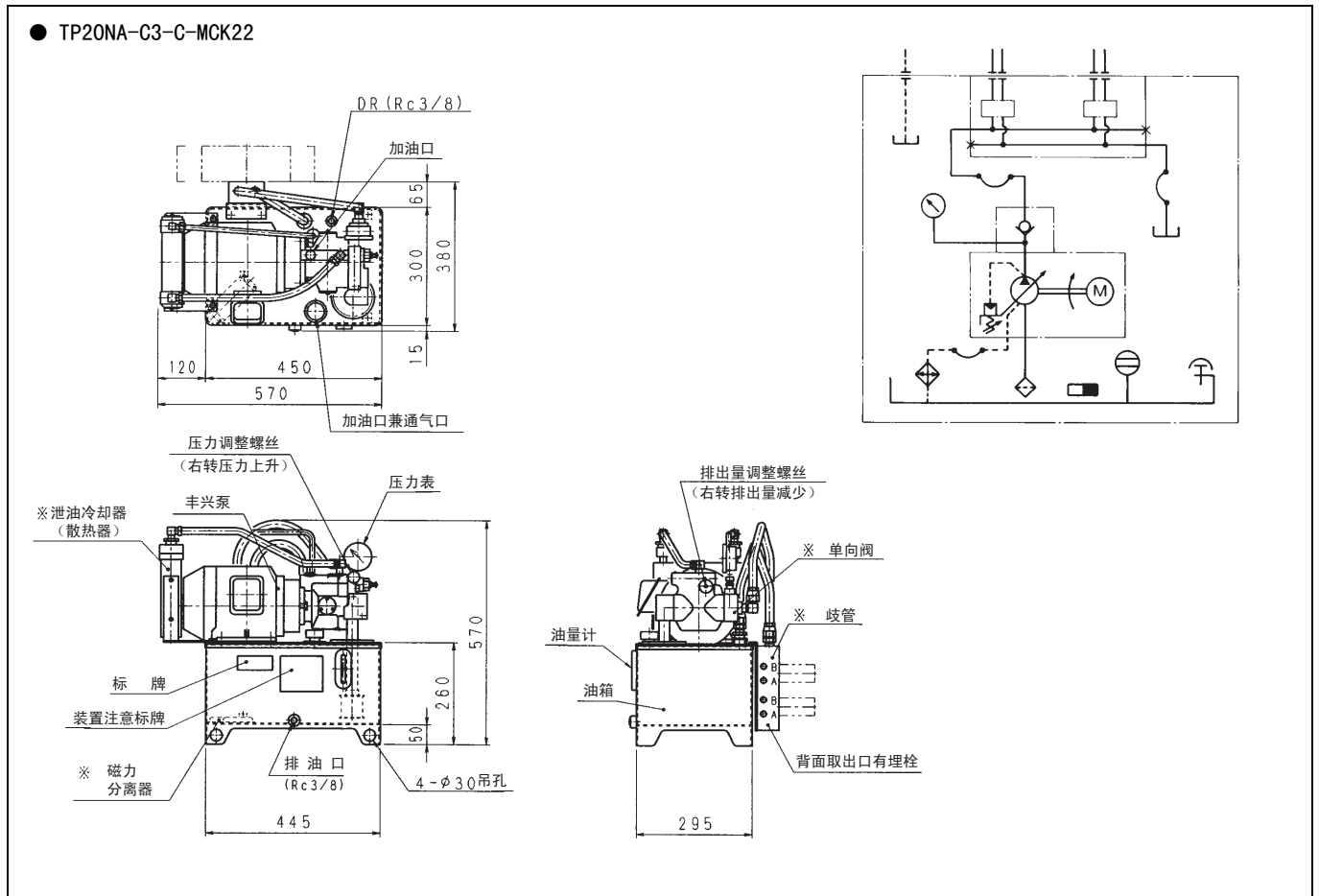
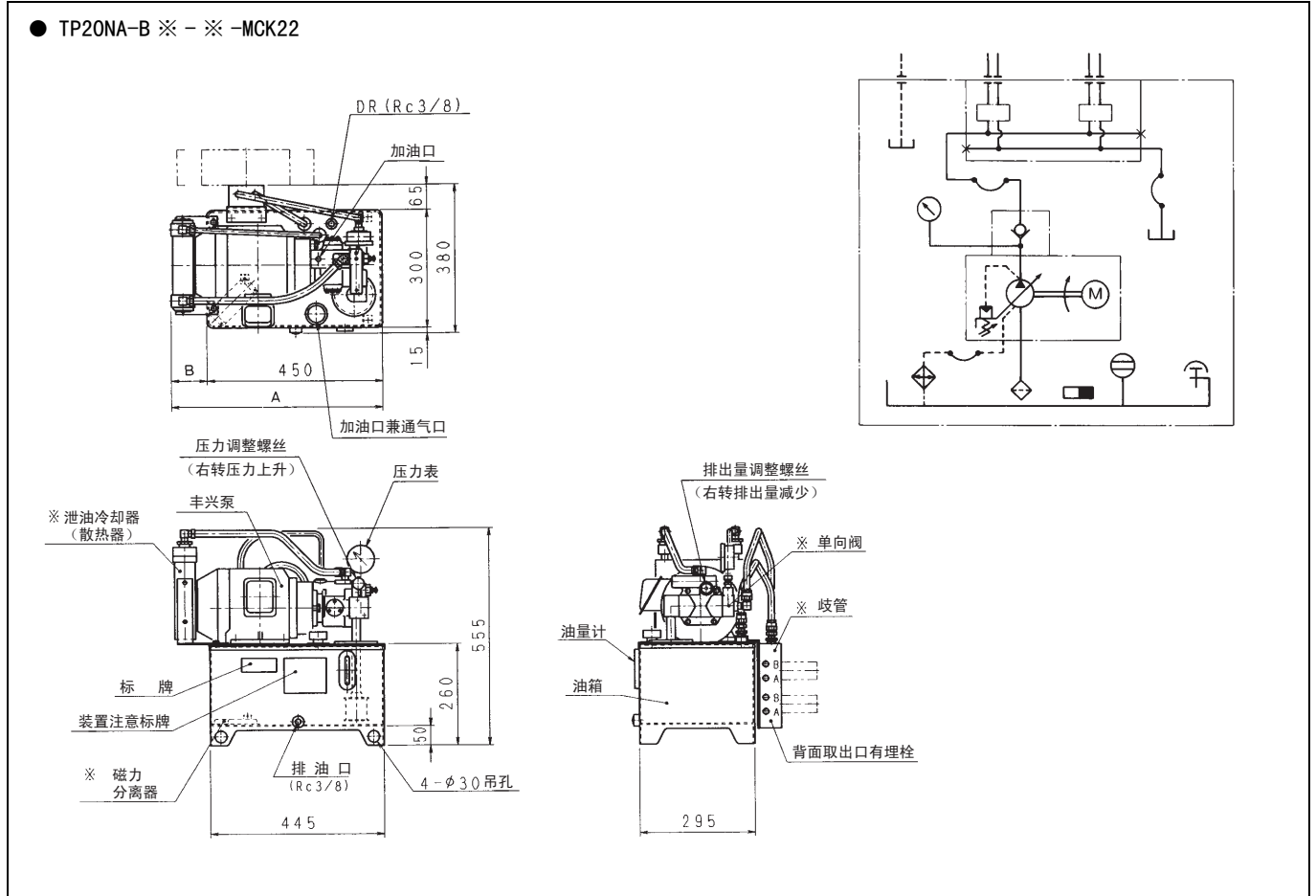
● TP160N-D ※ - ※



● 工作油温度上升一览表 (油温=室温+温度上升部分)



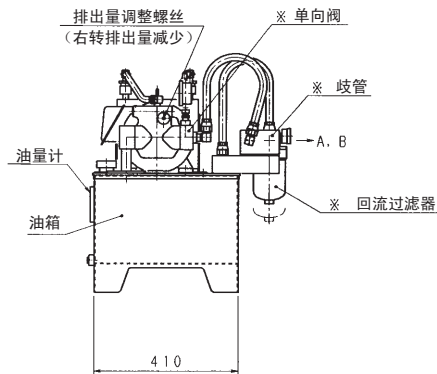
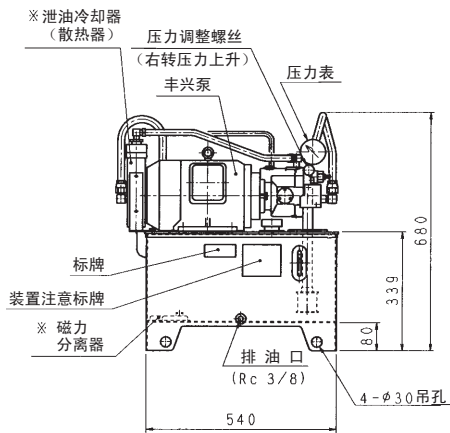
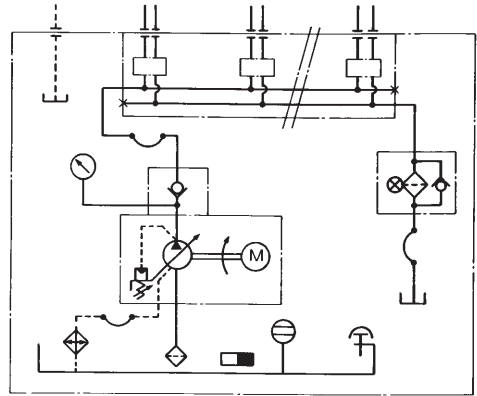
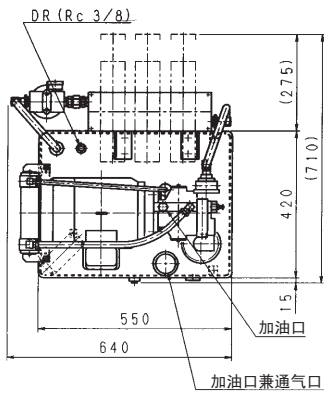
● 选购件外观尺寸图 (※完整设备状态的外观图。)



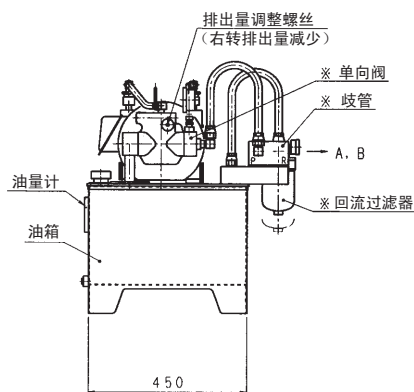
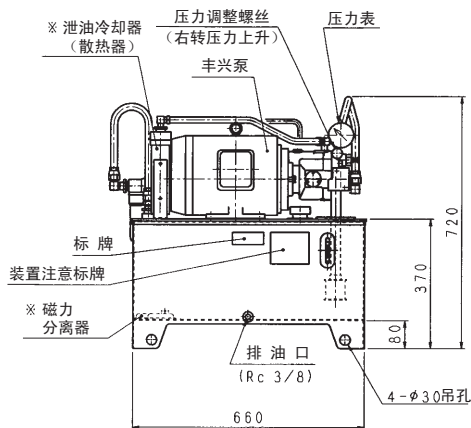
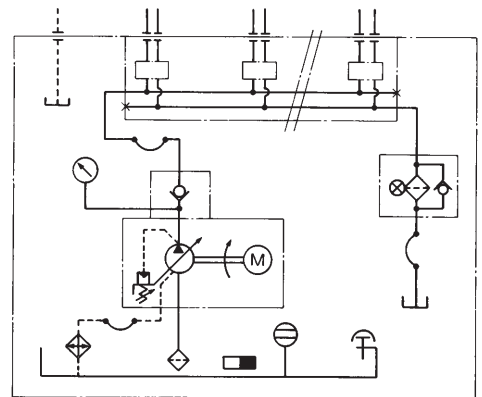
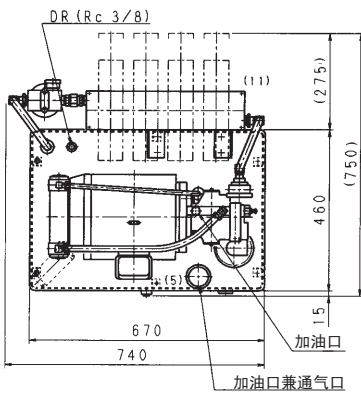


● 选购件外观尺寸图 (※完整设备状态的外观图。)

● TP40NA-C ※ - ※ -MCK33F < TP40N-C ※ - ※ -MCK24F >

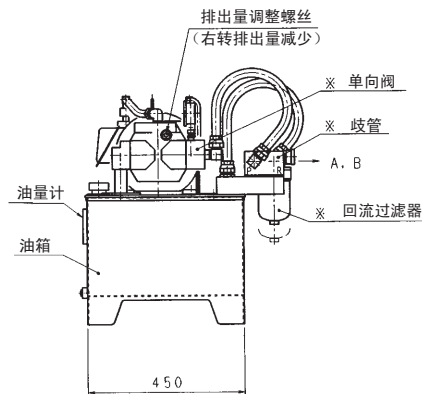
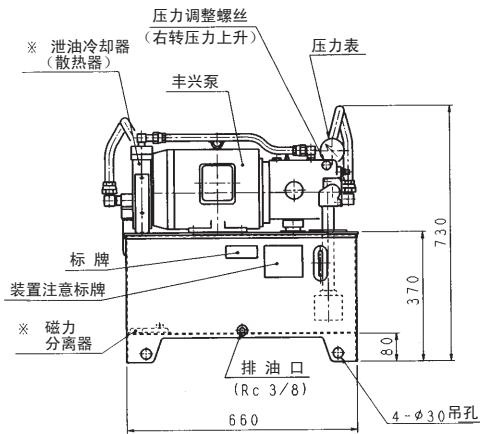
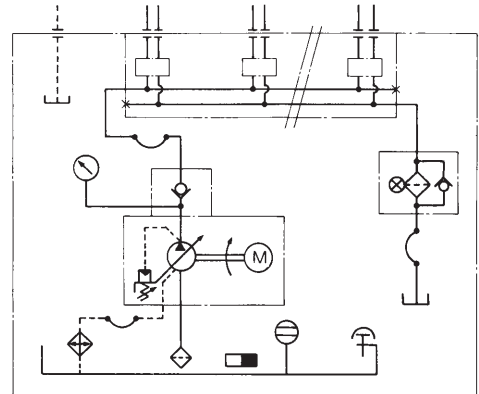
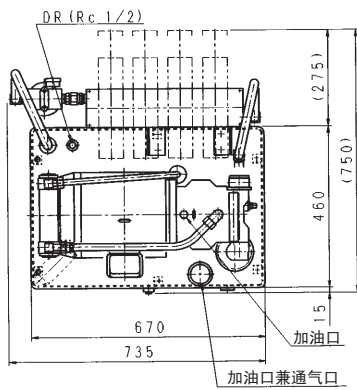


● TP63NA-C ※ - ※ -MCK34F < TP63N-C ※ - ※ -MCK25F >

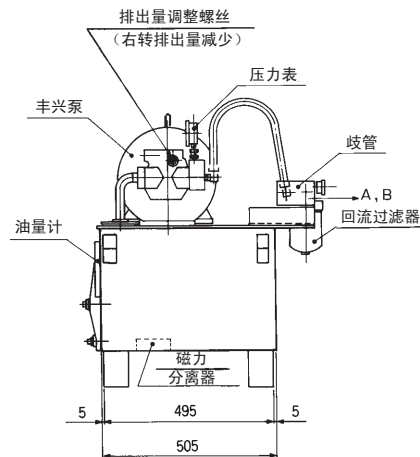
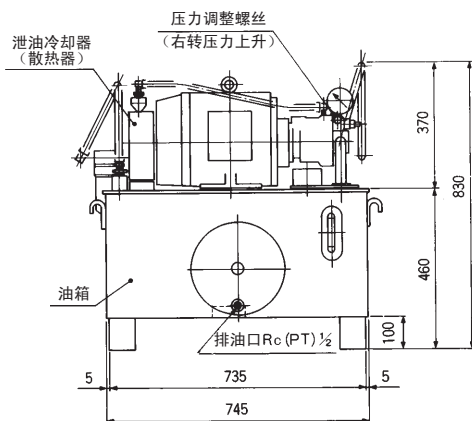
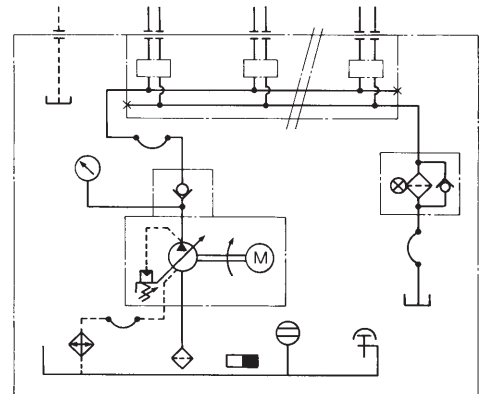
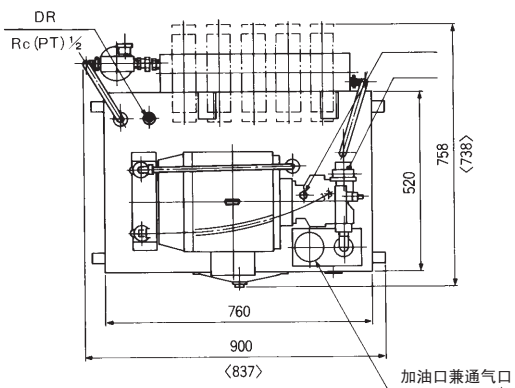


● 选购件外观尺寸图 (※完整设备状态的外观图。)

● TP63NA-D3- ※ -MCK34F<TP63N-D3- ※ -MCK25F>



● TP100N-C5-F-MCK35F<TP100N-C5-F-MCK25F>



● 选购件外观尺寸图 (※完整设备状态的外观图。)

