

7MPa 用 液压缸 (复动双杆式) (HC1-W) $\phi 40 \sim \phi 100$

● 规格

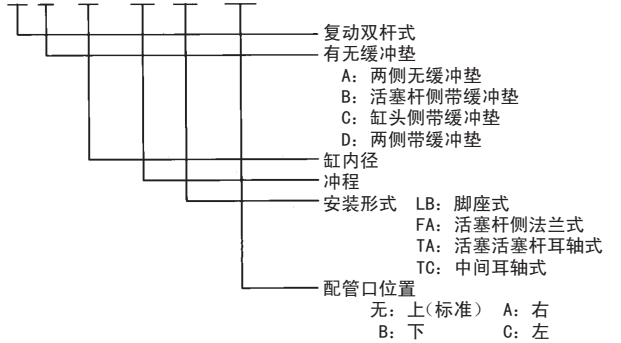
最大使用压力 MPa	7			
最小动作压力 MPa	0.45 以下			
使用速度范围 mm/s	8 ~ 300			
使用温度范围 $^{\circ}\text{C}$	-15 ~ 80			

● 冲程的容许差

冲程	100 以下	100 ~ 250	250 ~ 630	630 ~ 1,000	1,000 ~ 1,600
容许差	+0.8 0	+1.0 0	+1.25 0	+1.4 0	+1.6 0

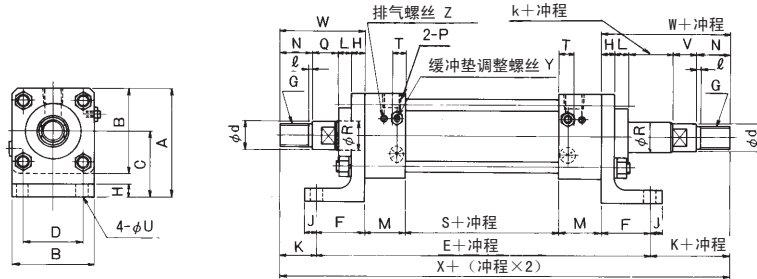
● 型号说明

HC1-W※-※×※-※-(※)



● 外观尺寸图

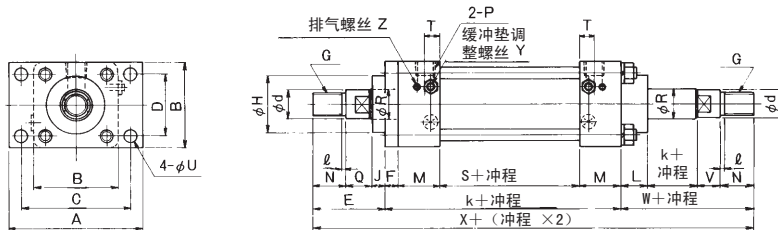
● LB (脚座式)



(单位: mm)

型号	符号	A	B	C	D	E	F	G	H	J	K	L	M	N	ℓ	P	Q	R	d(h7)	S	T	U	V	k	W	X	Y	Z
HC1-W※-40×※-LB		80	60	50	44	196	38	M16×1.5	10	10	33	12	33	25	3	Re $\frac{1}{4}$	24	20	20	54	13	9	22	2	71	262	M 8	M 6
HC1-W※-50×※-LB		97.5	75	60	55	226	44	M20×1.5	12	11	38	14	38	30	3	Re $\frac{3}{8}$	26	25	24	62	14	11	24	2	82	302	M 8	M 6
HC1-W※-63×※-LB		115	90	70	65	268	51	M24×2	14	13	40	14	45	35	4	Re $\frac{1}{2}$	28	31.5	30	76	16	13	25	3	91	348	M 8	M 6
HC1-W※-80×※-LB		142	114	85	84	296	56	M30×2	14	15	43	16	48	40	4	Re $\frac{3}{4}$	29	40	38	88	20	15	26	3	99	382	M 12	M 6
HC1-W※-100×※-LB		160	130	95	100	324	66	M42×3	16	17	53	17	50	55	6	Re $\frac{3}{4}$	31	50	48	92	20	17	28	3	119	430	M 12	M 6

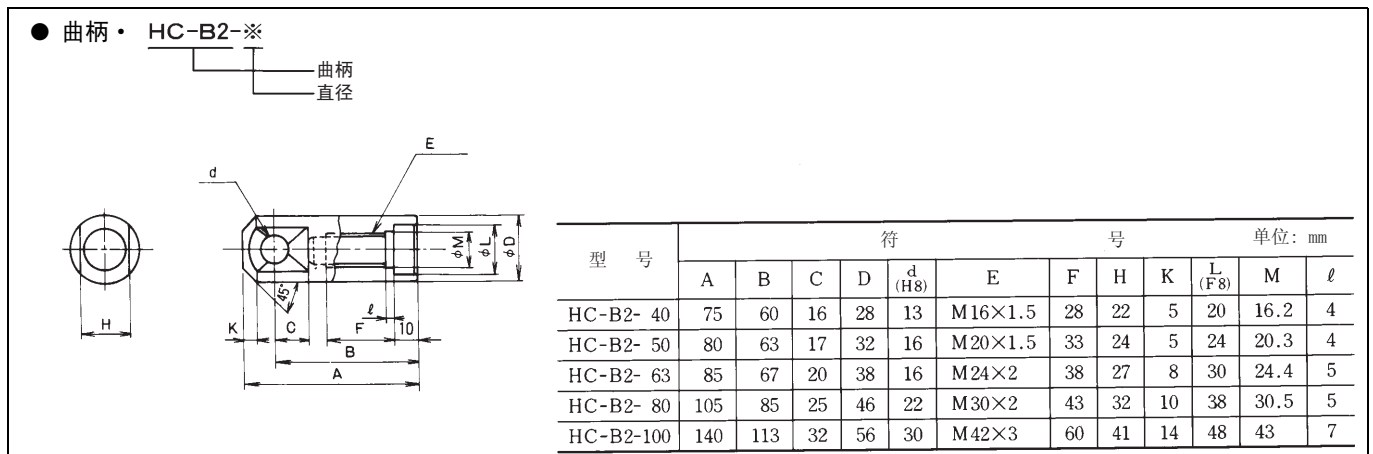
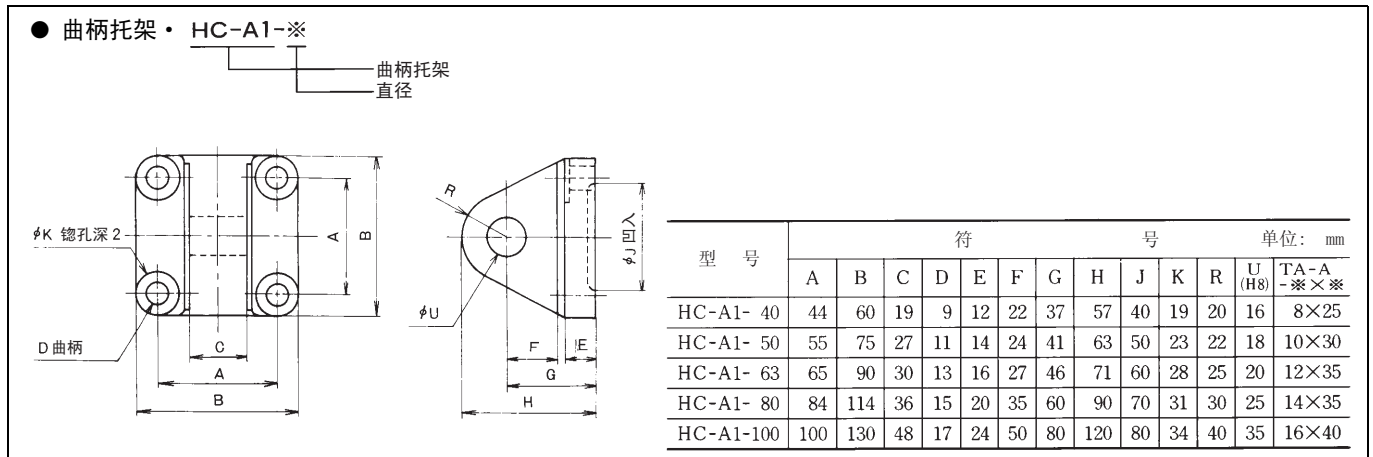
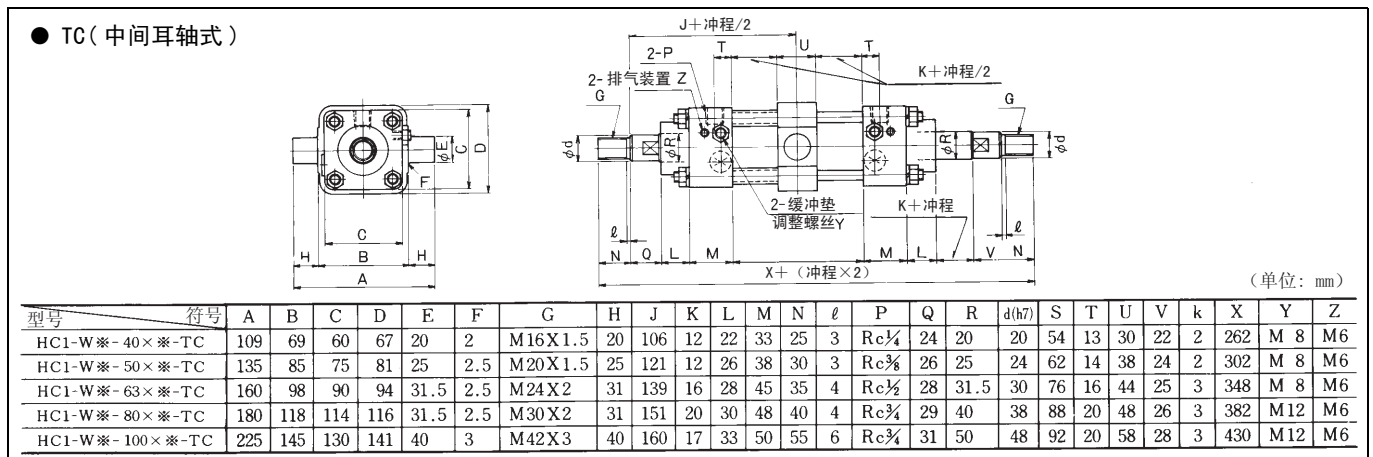
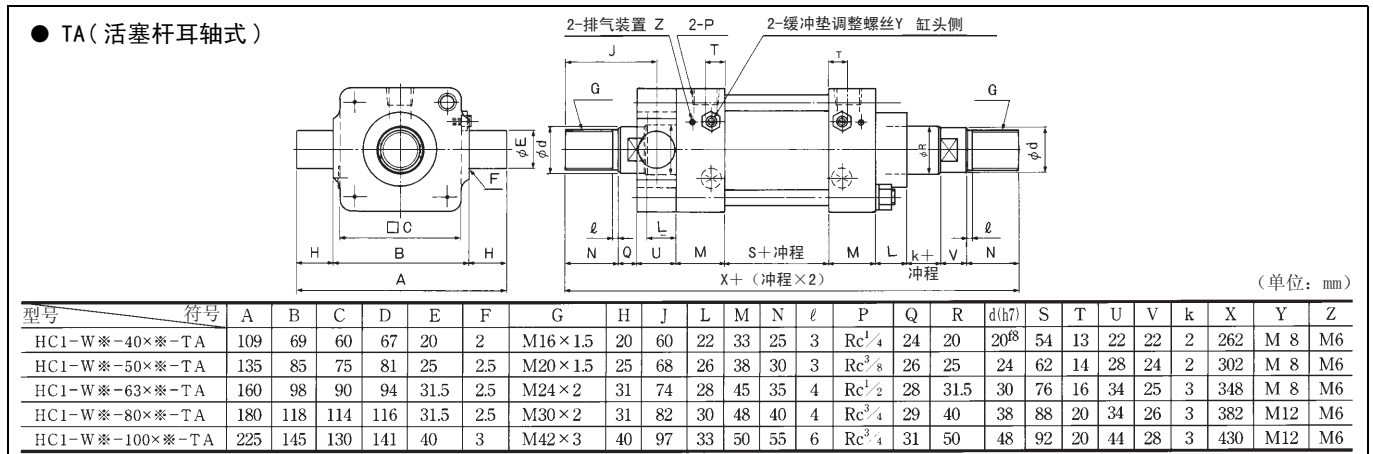
● FA (活塞杆侧法兰式)



(单位: mm)

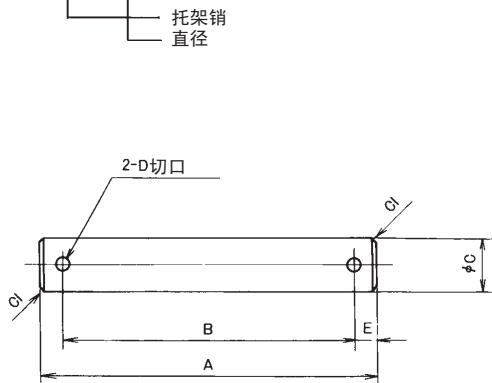
型号	符号	A	B	C	D	E	F	G	H	J	K	L	M	N	ℓ	P	Q	R	d(h7)	S	T	U	V	k	W	X	Y	Z
HC1-W※-40×※-FA		95	60	77	44	61	10	M16×1.5	40	12	130	22	33	25	3	Re $\frac{1}{4}$	24	20	20	54	13	9	22	2	71	262	M 8	M 6
HC1-W※-50×※-FA		117	75	97	55	70	12	M20×1.5	50	14	150	26	38	30	3	Re $\frac{3}{8}$	26	25	24	62	14	11	24	2	82	302	M 8	M 6
HC1-W※-63×※-FA		142	90	116	65	77	14	M24×2	60	14	180	28	45	35	4	Re $\frac{1}{2}$	28	31.5	30	76	16	13	25	3	91	348	M 8	M 6
HC1-W※-80×※-FA		175	114	145	84	83	16	M30×2	70	14	200	30	48	40	4	Re $\frac{3}{4}$	29	40	38	88	20	15	26	3	99	382	M 12	M 6
HC1-W※-100×※-FA		195	130	165	100	101	18	M42×3	80	15	210	33	50	55	6	Re $\frac{3}{4}$	31	50	48	92	20	17	28	3	119	430	M 12	M 6

● 外观尺寸图



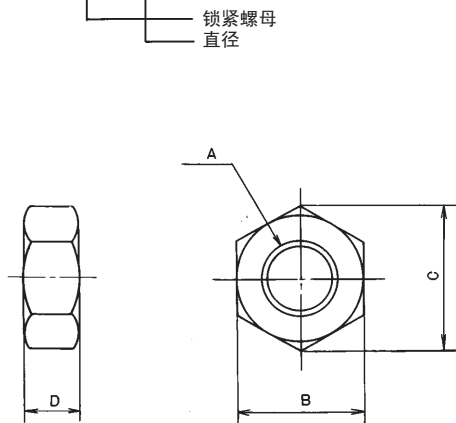
● 外观尺寸图

● 托架销 • HC-C1-※



型 号	符 号 单位: mm				
	A	B	C (f8)	D	E
HC-C1- 40	78	70	16	2.5	4
HC-C1- 50	95	86	18	2.5	4.5
HC-C1- 63	112	102	20	2.5	5
HC-C1- 80	140	128	25	3	6
HC-C1-100	160	148	35	4	6

● 锁紧螺母 • HC-N1-※



型 号	符 号 单位: mm			
	A	B	C (约)	D
HC-N- 40	M16×1.5	24	27.7	10
HC-N1- 50	M20×1.5	30	34.6	12
HC-N1- 63	M24×2	36	41.6	14
HC-N1- 80	M30×2	46	53.1	18
HC-N1-100	M42×3	65	75	25