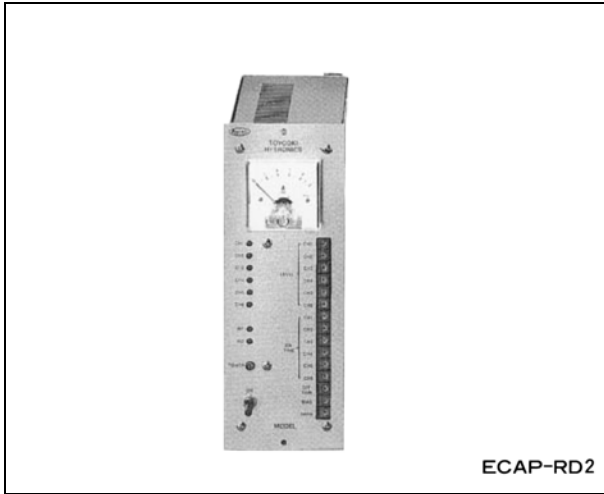


## ■ EHR3、EHG3 用控制放大器

### ● ECAP-RD2



ECAP-RD2

### ● 规格

型 号	ECAP-RD2	
电 源 电 压	AC85 ~ 250V、50 ~ 60Hz、DC110 ~ 250V	
外 部 输 入 电 压	0 ~ + 5V	
输 入	电 压 输 入	2 输入
	接 点 输 入	6 接点 (输入选择指令) DC12V、2.4mA
最 大 增 益	1A/5V	
输 入 阻 抗	10K $\Omega$	
额 定 输 出 电 流	1A	
时 间 设 置 调 整 范 围	0.07 ~ 7s (CR 时间常数曲线)	
阀 · 线 圈 电 阻	13 $\Omega$ /at 20 $^{\circ}$ C	
质 量	1.8kg	
使 用 温 度 范 围	0 ~ 50 $^{\circ}$ C	
最 大 消 耗 功 率	50VA	

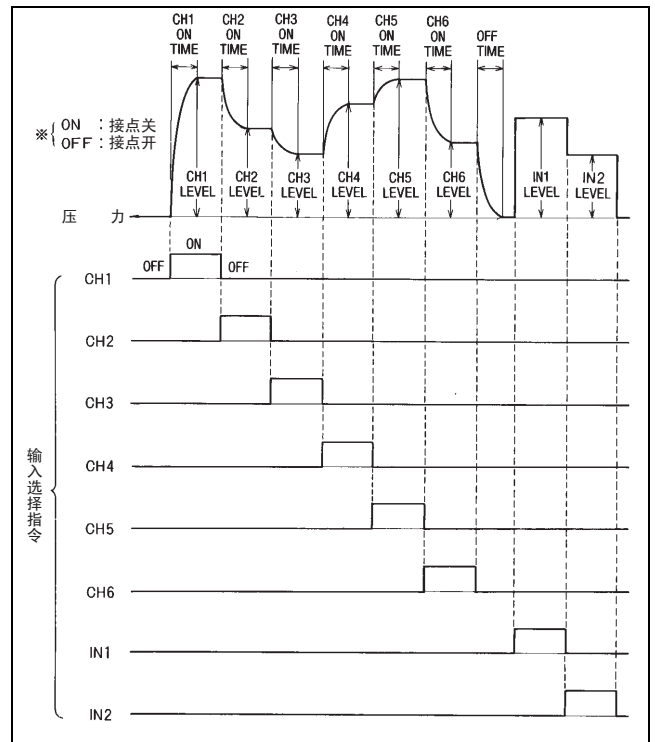
该控制放大器使用开关电源装置，设计小巧，电源电压可在 AC85 ~ 250V (50/60Hz)、DC110V ~ 250V 范围内使用。

### ● 特点

1. 放大器内部带有 6 个压力设置器，最多可实现 6 通道的多级控制。
2. 进行各通道的切换时，可单独进行时间设置。
3. 当 1 台控制阀中带有多种流量设置时，即使外部不带设置器也可实现多级设置和减震。

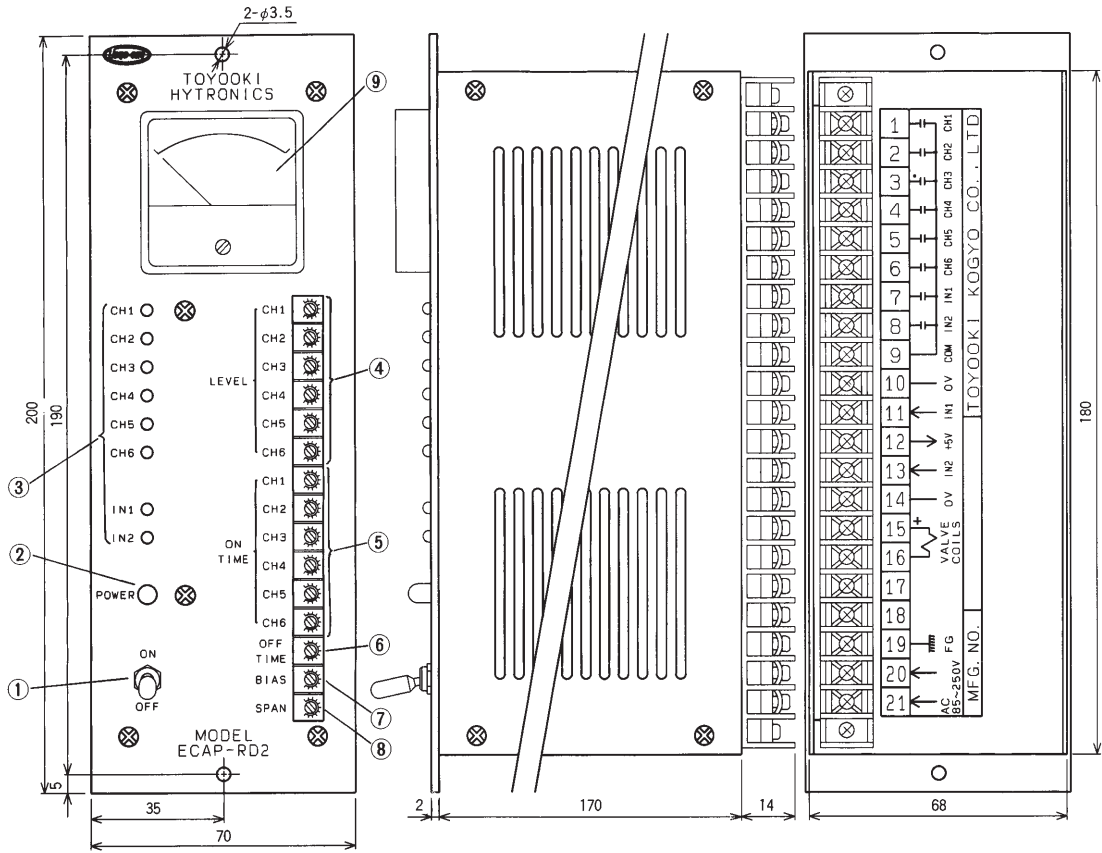
- 请使用容许电流在 1A 以上的用于连接阀线圈接线端子到阀线圈的连接线，并将连接线的总电压下降抑制在 2V 之内。
- 如果在电源接通状态下拔下 SOL 连接端子，可能会产生浪涌电压从而造成螺线管的绝缘老化。
- 同时选择 2 个以上的通道会引发故障，因此请对各通道单独使用输入选择指令。
- 外部电压输入 (VIN1、VIN2) 请使用屏蔽线。另外，请用屏蔽线将 VIN1 连接到端子 10 号，将 VIN2 连接到端子 14 号。(但是，端子 10 号和 14 号被连接在放大器内部。)

### ● 时间图



● 外观图 · 各部位名称

● ECAP-RD2

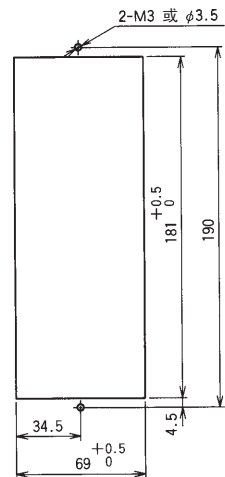


● 端子机能

- ① 电源开关
- ② POWER显示灯
- ③ 输入选择显示灯
- ④ 压力设置器
- ⑤ 启动时间设置器 (ON TIME)
- ⑥ 关闭时间设置器 (OFF TIME)
- ⑦ 最小压力设置器 (BIAS)
- ⑧ 最大压力设置器 (SPAN)
- ⑨ 电流表

端子编号	内 容	端子编号	内 容
1	输入选择指令 CH1	12	输入信号 +5V
2	↑ CH2	13	↑ IN2
3	↑ CH3	14	↑ OV
4	↑ CH4	15	输出至阀
5	↑ CH5	16	
6	↑ CH6	17	备用
7	↑ IN1	18	
8	↑ IN2	19	外框接地
9	↑ COM	20	电源输入 AC 85~250V DC 110~250V
10	输入信号 OV	21	
11	↑ IN1		

● 安装孔尺寸



● 端子连接

